

MADISON 2

GASGRILL



Art. Nr. 89606

DE

AUFBAU • SICHERHEIT • BEDIENUNG

INHALT

2	ZU DIESER ANLEITUNG	19	GASFLASCHE ANSCHLIESSEN
3	SICHERHEITSHINWEISE	20	GASGRILL BETREIBEN
3	Verwendungszweck	20	Gasgrill einschalten
3	Allgemeine Gefahren	20	Gasgrill ausschalten
3	Gerät auspacken	20	Allgemeine Tipps zum Grillen
3	Gasanlage anschließen	21	GASGRILL REINIGEN
4	Gasgrill betreiben	21	GASGRILL AUFBEWAHREN
5	Gasgrill warten	22	TECHNISCHE DATEN
5	Maßnahmen zur Brandbekämpfung	23	ENTSORGEN
5	Erste-Hilfe-Maßnahmen	23	GARANTIE
6	Transporthinweise		
6	Aufbewahrungshinweise		
7	LIEFERUMFANG/TEILEBESCHREIBUNG		
7	Auf einen Blick		
8	Teilebeschreibung		
10	GASGRILL MONTIEREN		
10	Entfernen der Schutzfolie		
10	Benötigtes Material		
11	Montageablauf		

ZU DIESER ANLEITUNG

Lesen und beachten Sie trotzdem vor der Montage und Inbetriebnahme des Gerätes diese Bedienungsanleitung und vor allem die Sicherheitshinweise und benutzen Sie den Artikel nur wie in dieser Anleitung beschrieben, damit es nicht versehentlich zu Verletzungen oder Schäden kommt.

Bewahren Sie diese Anleitung zum späteren Nachlesen auf. Bei Weitergabe des Artikels ist auch diese Anleitung mitzugeben.

Zeichen in dieser Anleitung:



Dieses Zeichen warnt Sie vor Verletzungsgefahren.

Das Signalwort **GEFAHR** warnt vor möglichen schweren Verletzungen und Lebensgefahr.

Das Signalwort **WARNUNG** warnt vor Verletzungen und schweren Sachschäden.

Das Signalwort **VORSICHT** warnt vor leichten Verletzungen oder Beschädigungen.



So sind ergänzende Informationen gekennzeichnet.



SICHERHEITSHINWEISE

Verwendungszweck

Der Gasgrill darf nur zum Grillen im Freien verwendet werden.

GEFAHR für Kinder und Personen mit eingeschränkter Fähigkeit, Geräte zu bedienen.

Dieses Gerät ist nicht für die Benutzung durch Kinder und Personen mit eingeschränkter Fähigkeit, Geräte zu bedienen, vorgesehen. Es darf nur von Personen benutzt werden, die in der Lage sind, das Gerät sicher zu bedienen.

Allgemeine Gefahren

WARNUNG

Der Gasgrill hat scharfe Kanten, an denen Sie sich schneiden können.

Gerät auspacken

GEFAHR für Kinder

Lebensgefahr durch Ersticken/Verschlucken

Halten Sie das Verpackungsmaterial von Kindern fern. Entsorgen Sie es sofort. Bewahren Sie auch Kleinteile außerhalb von deren Reichweite auf.

Gasanlage anschliessen

BRAND- UND EXPLOSIONSGEFAHR

Der Gasgrill darf nur mit einem Druckregler betrieben werden. Der beiliegende Druckregler ist für den Betrieb mit Flüssiggas werkseitig korrekt eingestellt. Lesen und beachten Sie auch die separat dem Druckregler beiliegenden Montage- und Anwendungshinweise.

- Der Gasschlauch muss ggf. ausgetauscht werden, wenn entsprechende nationale Anforderungen bestehen.
- Achten Sie darauf, dass sich keine Zündquellen, offenes Feuer o.Ä. in der Nähe befinden, wenn Sie die Gasflasche austauschen.
- Lassen Sie sich beim Kauf oder Mieten der Gasflasche im Fachhandel beraten.
- Das Gerät muss so angeschlossen werden, wie es in dieser Anleitung beschrieben ist. Achten Sie darauf, dass der Gasschlauch nicht geknickt wird oder scheuert.
- Prüfen Sie nach der Montage der Gasanlage alle Verbindungsstellen mit einem handelsüblichen Lecksuchspray oder Seifenwasser auf Dichtheit. Eine Dichtigkeitsprüfung mit offener Flamme ist strengstens untersagt!

Gasgrill betreiben

BRAND- UND EXPLOSIONSGEFAHR

- Rauchen Sie nicht beim Umgang mit der Gasanlage. Stellen Sie die Gasflasche nicht in der Nähe von offenem Feuer ab.
- Benutzen Sie den Gasgrill nur im Freien. Achten Sie darauf, dass der Gasgrill windgeschützt steht.
- Halten Sie den Grill von Feuchtigkeit, Spritzwasser, etc. fern.
- Stellen Sie den Gasgrill auf eine ebene, stabile und feuerfeste Fläche.
- Schützen Sie die Gasflasche vor starker Sonneneinstrahlung.
- Prüfen Sie den Schlauch und den Druckregler vor jedem Betrieb auf Risse und Beschädigungen. Nehmen Sie den Gasgrill nicht in Betrieb, wenn Druckregler, Schlauch oder Gasflasche defekt oder undicht sind.
- Prüfen Sie die Brenner vor jedem Betrieb auf Ablagerungen und entfernen Sie diese, bevor Sie mit dem Betrieb beginnen.
- Entzünden Sie die Gasflamme nicht mit einer offenen Flamme. Benutzen Sie zum Zünden den elektrischen Anzünder des Gerätes.
- Zum Schutz gegen versehentlich ausströmendes Gas sollte das Flaschenventil auf der Gasflasche nur dann geöffnet sein, wenn der Gasgrill in Betrieb ist. Drehen Sie das Flaschenventil nach jedem Ausschalten des Gasgrills sofort wieder zu.
- Halten Sie während des Betriebes einen sicheren Abstand zu brennbaren und hitzeempfindlichen Materialien ein. Der Abstand darf nicht geringer als 1 m sein.
- Achten Sie darauf, dass die Entlüftungsöffnungen des Gehäuses nicht verdeckt sind.
- Die Flächen des Gasgrills werden während des Betriebs sehr heiß. Warnen Sie umstehende Personen und halten Sie Kinder fern.
- Lassen Sie den Gasgrill während des Betriebs nicht unbeaufsichtigt.
- Drehen Sie bei einer Störung sofort das Ventil der Gasflasche zu.
- Vor jedem Stellplatzwechsel muss der Gasgrill ausgeschaltet, das Ventil der Gasflasche zuge dreht und die Gasflasche zum Schutz des Druckreglers und der Schlauchleitung aus dem Unterteil des Grills herausgenommen werden.

Gasgrill warten

BRAND- UND EXPLOSIONSGEFAHR

- Reparaturen und Wartungen an der Gasanlage dürfen nur von hierfür autorisiertem Fachpersonal durchgeführt werden. Nehmen Sie keine Veränderungen am Gasgrill und am Druckregler vor.
- Tauschen Sie den Druckregler und den Schlauch nach spätestens 10 Jahren, auch wenn keine äußerlichen Schäden zu erkennen sind. Achten Sie darauf, dass der Druckregler für das verwendete Gas zugelassen und auf den korrekten Ausgangsdruck (siehe Technische Daten) eingestellt ist. Ein neuer Schlauch darf nicht länger als 1,5 m sein.
- Das Gas bildet zusammen mit Öl ein explosives Gemisch. Versuchen Sie niemals, schwergängige Ventile und Regulierknöpfe mit Öl oder Kriechöl leichtgängig zu machen.

Maßnahmen zur Brandbekämpfung

- Bringen Sie umstehende Personen in Sicherheit! Drehen Sie, wenn möglich, das Ventil der Gasflasche zu. Kühlen Sie die Gasflasche mit Wasser. Achten Sie dabei auf Ihre Sicherheit! Eine spontane, explosionsartige Wiederentzündung ist möglich.
- Im Brandfall sollen gefüllte Druckgasbehälter aus dem brandgefährdeten Bereich entfernt werden. Ist dies nicht möglich, so sollen die Druckgasbehälter durch Besprühen mit Wasser o. a. geeigneten Mitteln aus geschützter Stellung vor zu starker Erhitzung bewahrt werden.

Erste-Hilfe-Maßnahmen

Maßnahmen nach Einatmen von Gas

- Hohe Konzentrationen können Ersticken verursachen. Symptome können Verlust der Bewegungsfähigkeit und des Bewusstseins sein. Das Opfer bemerkt das Ersticken nicht. In niedrigen Konzentrationen können Schwindelgefühl, Kopfschmerz, Übelkeit und Koordinationsstörungen auftreten.
- Bringen Sie das Opfer an die frische Luft. Verständigen Sie einen Arzt oder den Rettungsdienst. Leiten Sie bei Atemstillstand die künstliche Beatmung ein.

Maßnahmen nach größeren Verbrennungen oder Verbrühungen

- Es besteht die akute Gefahr einer Unterkühlung und eines Schocks. Rufen Sie sofort den Rettungsdienst!
- Eventuellen Kleiderbrand sofort mit Wasser löschen oder die Flammen mit einer dicken Decke ersticken.
- Bei Verbrühungen: Kleidung sofort entfernen.
- Bei Verbrennungen: Kleidung am Körper lassen.
- Mit kaltem Wasser mindestens 15 Minuten kühlen, bis der Schmerz nachlässt.
- Den betroffenen Bereich mit einem sterilen Metalline-Brandtuch abdecken. Die mit Metalline beschichtete Seite auf die verletzte Haut auflegen und locker mit einer Mullbinde oder einem Dreieckstuch fixieren.
- Keine "Hausmittel" wie Salben, Puder, Öle, Desinfektionsmittel etc. anwenden!

Maßnahmen nach kleineren Verbrennungen oder Verbrühungen

- Bei Verbrühungen: Kleidung sofort entfernen.
- Bei Verbrennungen: Kleidung nur entfernen, wenn sie nicht haften.
- Mit kaltem Wasser mindestens 15 Minuten kühlen, bis der Schmerz nachlässt.
- Kleine Verbrennungen oder Verbrühungen ohne Blasenbildung an der Luft heilen lassen, nicht mit einem Pflaster oder Verband abdecken.

Transporthinweise

BRAND- UND EXPLOSIONSGEFAHR

- Transportieren Sie die Gasflasche möglichst nicht in Fahrzeugen, deren Laderaum nicht von der Fahrerkabine getrennt ist. Der Fahrer muss die möglichen Gefahren der Ladung kennen und er muss wissen, was bei einem Unfall oder Notfall zu tun ist.
- Transportieren Sie die Gasflasche stehend sowie gegen Umfallen und Verrutschen gesichert.
- Achten Sie darauf, dass das Ventil der Gasflasche geschlossen und dicht ist.

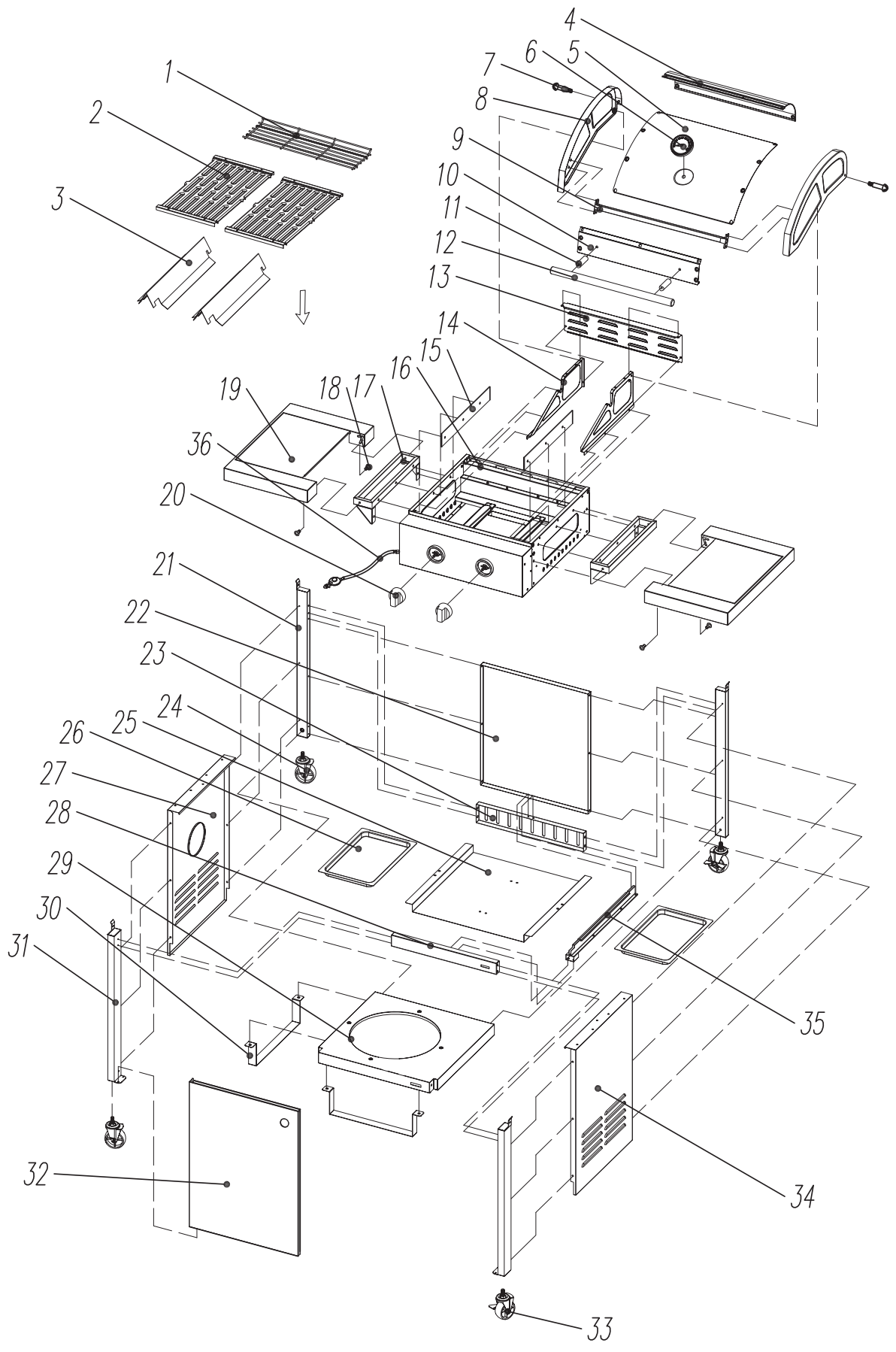
Aufbewahrungshinweise

BRAND- UND EXPLOSIONSGEFAHR


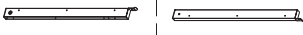
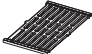
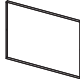
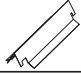
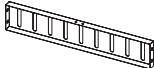
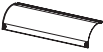

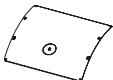
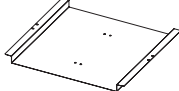

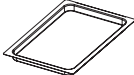
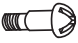
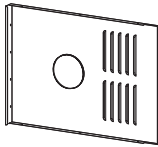



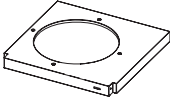






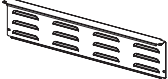
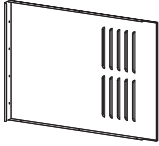


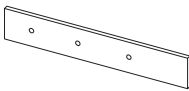

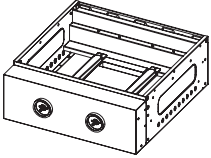


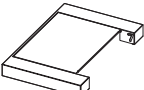

- Bewahren Sie die Gasflasche außerhalb der Reichweite von Kindern auf.
- Halten Sie die Gasflasche von oxidierenden Gasen und anderen brandfördernden Stoffen fern.
- Ausströmendes Flüssiggas ist schwerer als Luft und sinkt zu Boden. Bewahren Sie die Gasflasche nicht im Haus, unter Erdgleiche (z.B. Keller, Schacht, Tiefgarage etc.) oder an unbelüfteten Plätzen auf, an denen sich ausströmendes Gas sammeln könnte.
- Schützen Sie die Gasflasche vor direkter Sonneneinstrahlung und anderen Wärmequellen. Lagern Sie die Gasflasche bei weniger als 50 °C an einem gut gelüfteten, schattigen Ort und gegen Witterungseinflüsse geschützt.
- Lagern Sie die Gasflasche stehend und gegen Umfallen gesichert.
- Die Aufbewahrungshinweise gelten auch für leere Gasflaschen, da diese auch noch immer eine Restmenge Flüssiggas enthalten.


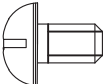

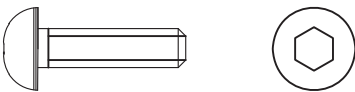
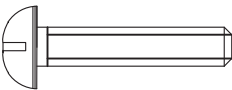

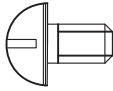
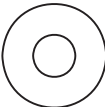
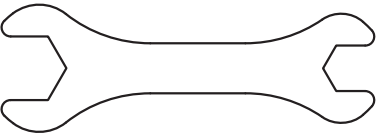
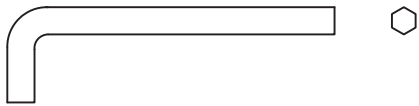
LIEFERUMFANG / TEILEBESCHREIBUNG

Auf einen Blick



Lieferumfang/Teilebeschreibung

Nr.	Abbildung	Menge	Nr.	Abbildung	Menge
①		1	②①		1
②		2	②②		1
③		2	②③		1
④		1	②④		2
⑤		1	②⑤		1
⑥		1	②⑥		2
⑦		2	②⑦		1
⑧		1	②⑧		1
⑨		1	②⑨		1
⑩		1	③①		1
⑪		2	③②		1
⑫		1	③③		2
⑬		1	③④		1
⑭		1	③⑤		1
⑮		2	③⑥		1
⑯		1			
⑰		2			
⑱		4			
⑲		2			
⑳		2			

Nr.	Abbildung	Bezeichnung	Menge
A		M4 × 8	44
B		M6 × 10	18
C		M6	20
D		M6 × 20	6
E		M6 × 30	2
F		M6 × 70	2
G		M6 × 10	4
H		M6	2
I			1
J			1

GASGRILL MONTIEREN



WARNUNG – Verletzungsgefahr

Der Gasgrill hat teilweise scharfe Kanten. Tragen Sie während der Montage Sicherheitshandschuhe, um Schnittverletzungen vorzubeugen.

Entfernen der Schutzfolien

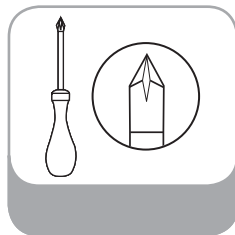


VORSICHT – Gefahr von Beschädigungen

Demontieren Sie vor dem Entfernen der Schutzfolie am Oberteil das Thermometer, indem Sie die Rändelmutter auf der Innenseite abschrauben. Setzen Sie das Thermometer nach Entfernen der Folie wieder ein.

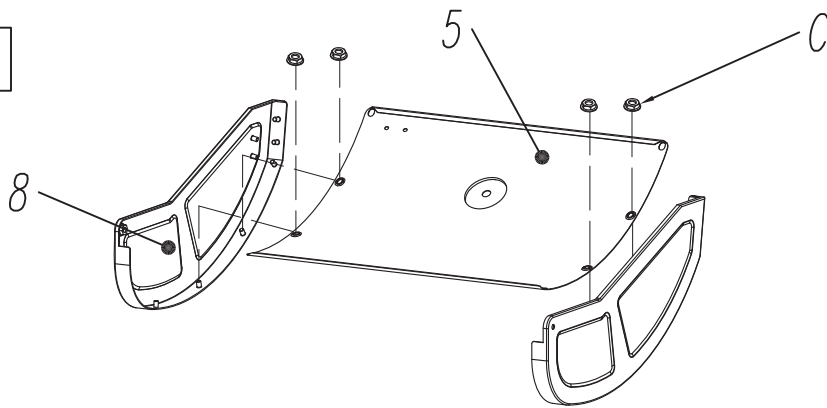
Entfernen Sie vor Beginn der Montage alle Verpackungsmaterialien und die Schutzfolien von den Einzelteilen.

Benötigtes Material:

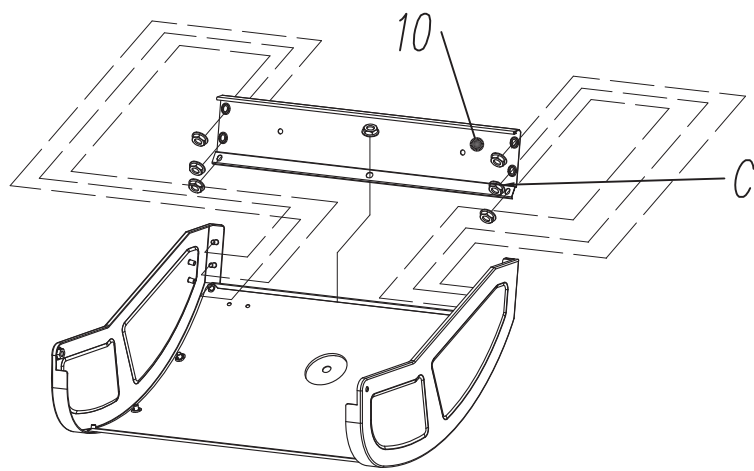


Montageablauf

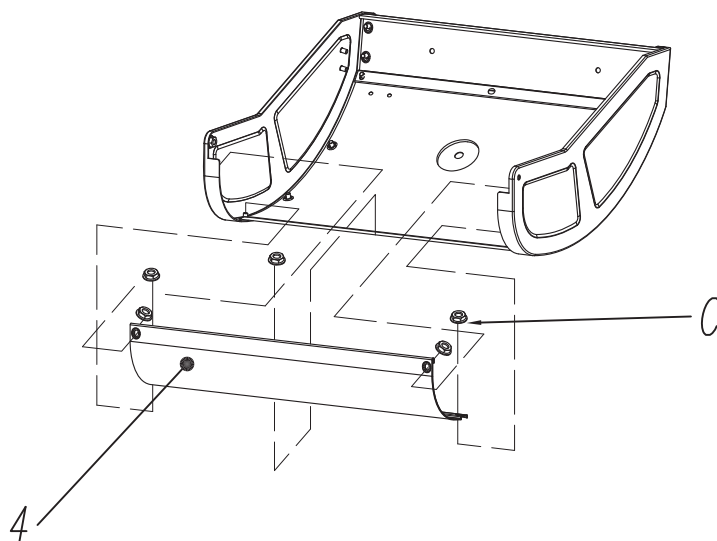
1



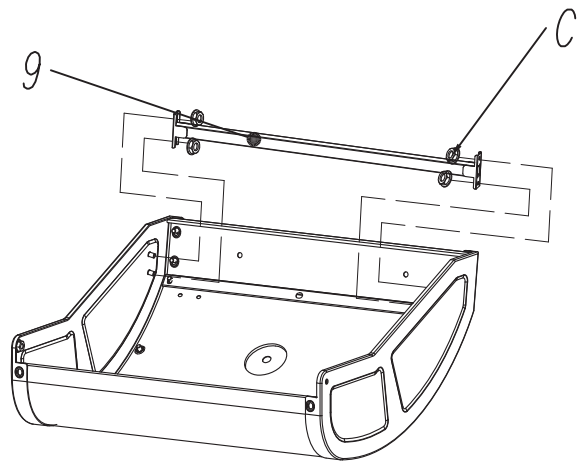
2



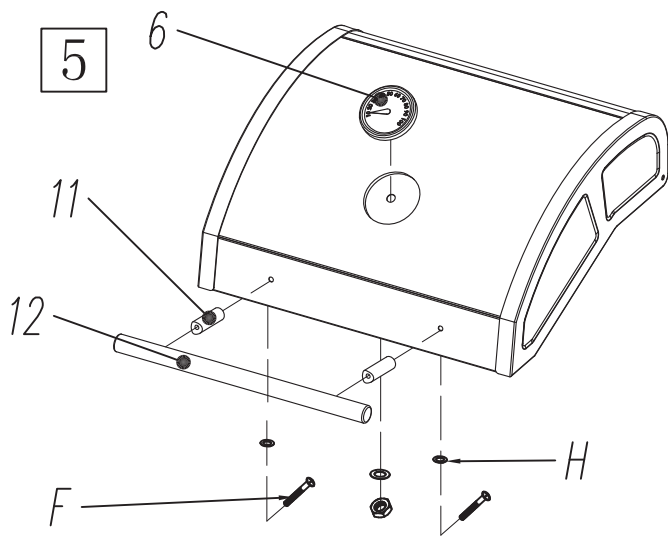
3



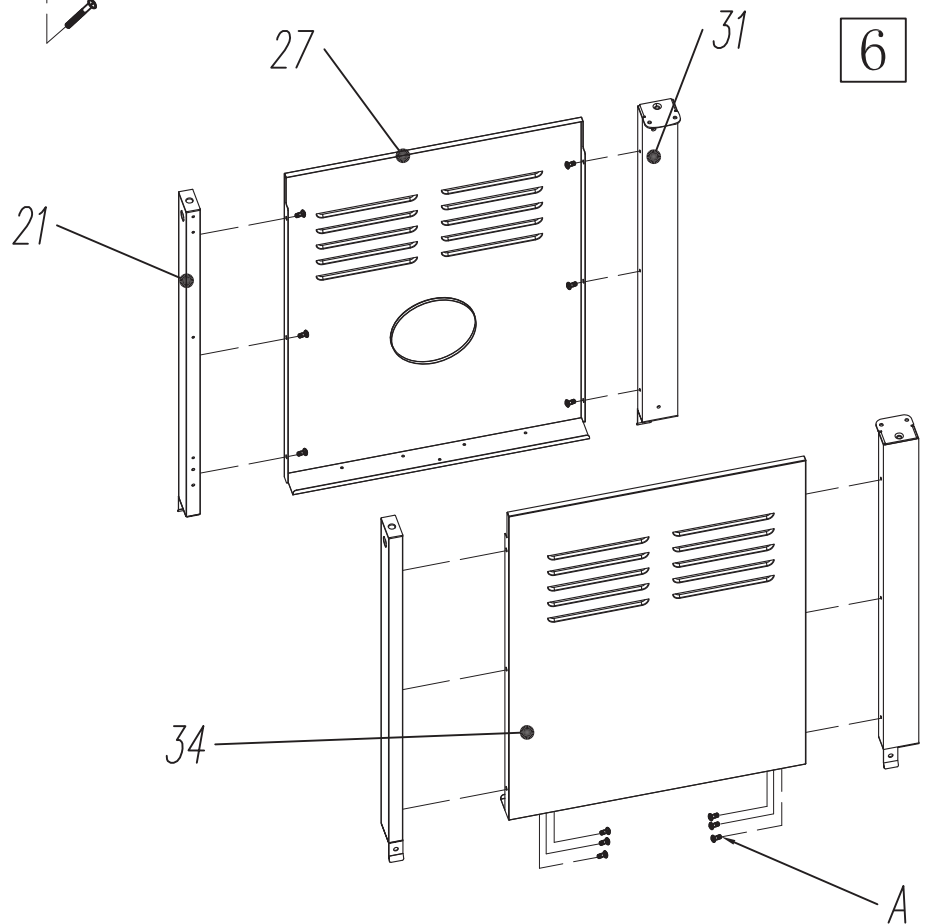
4

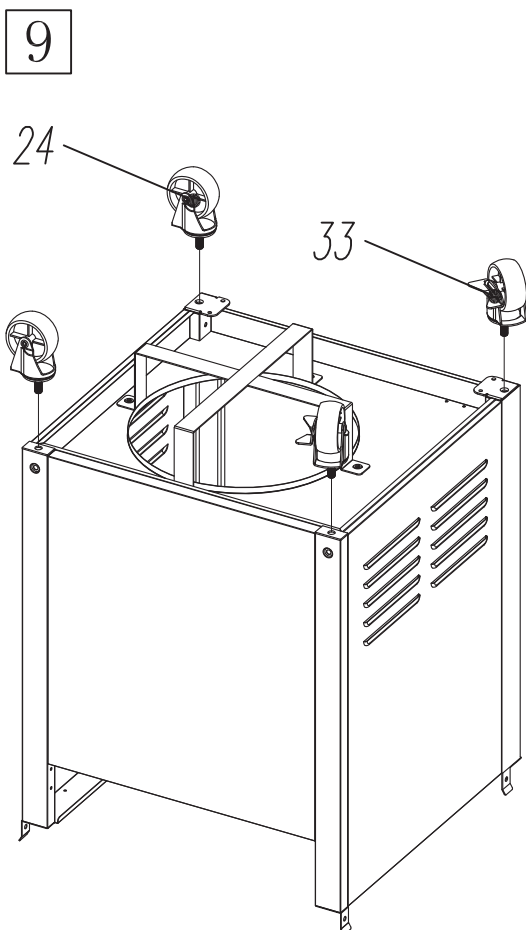
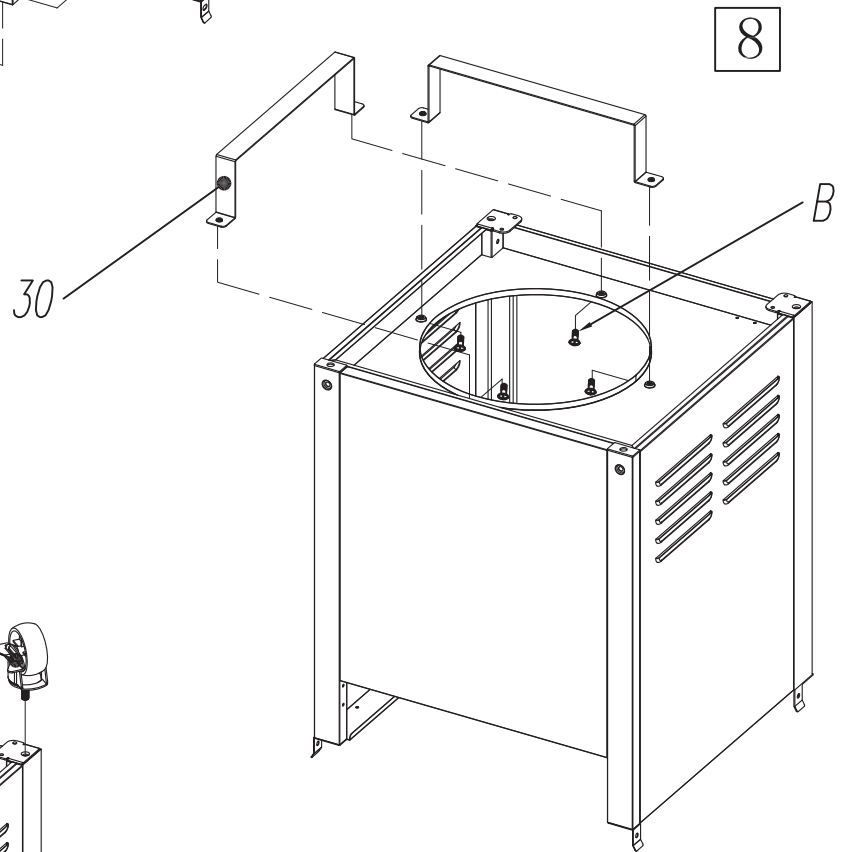
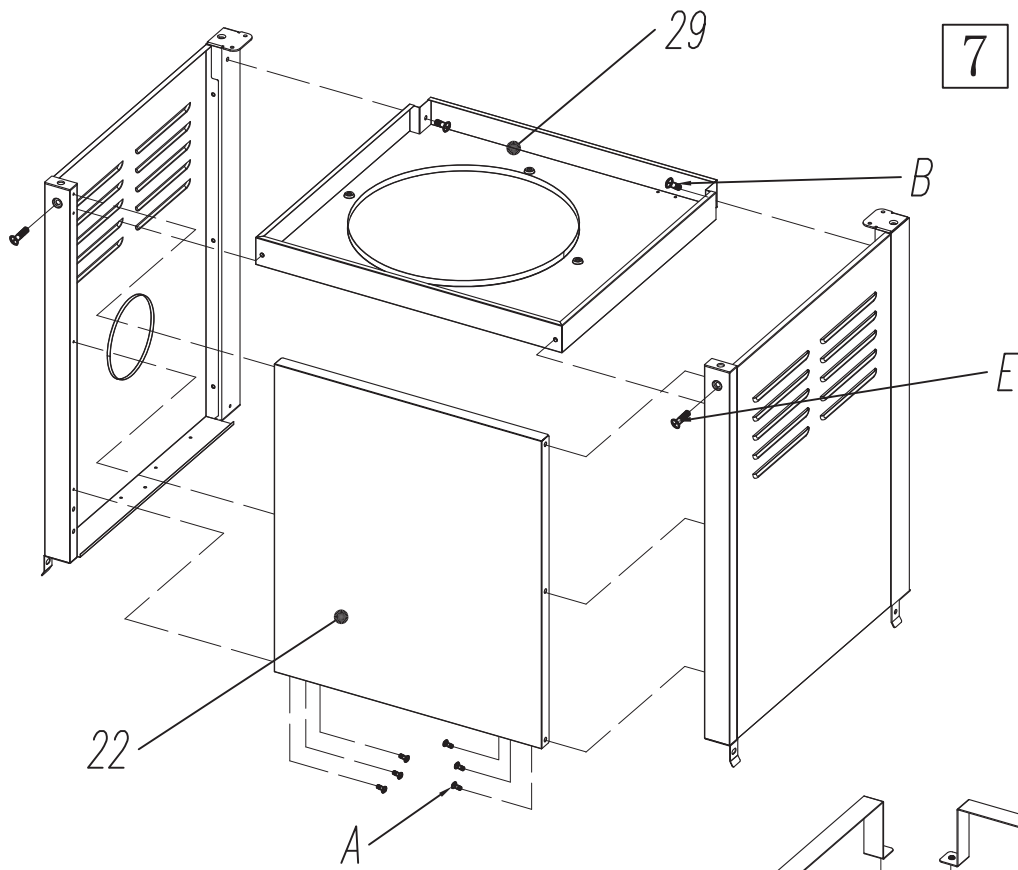


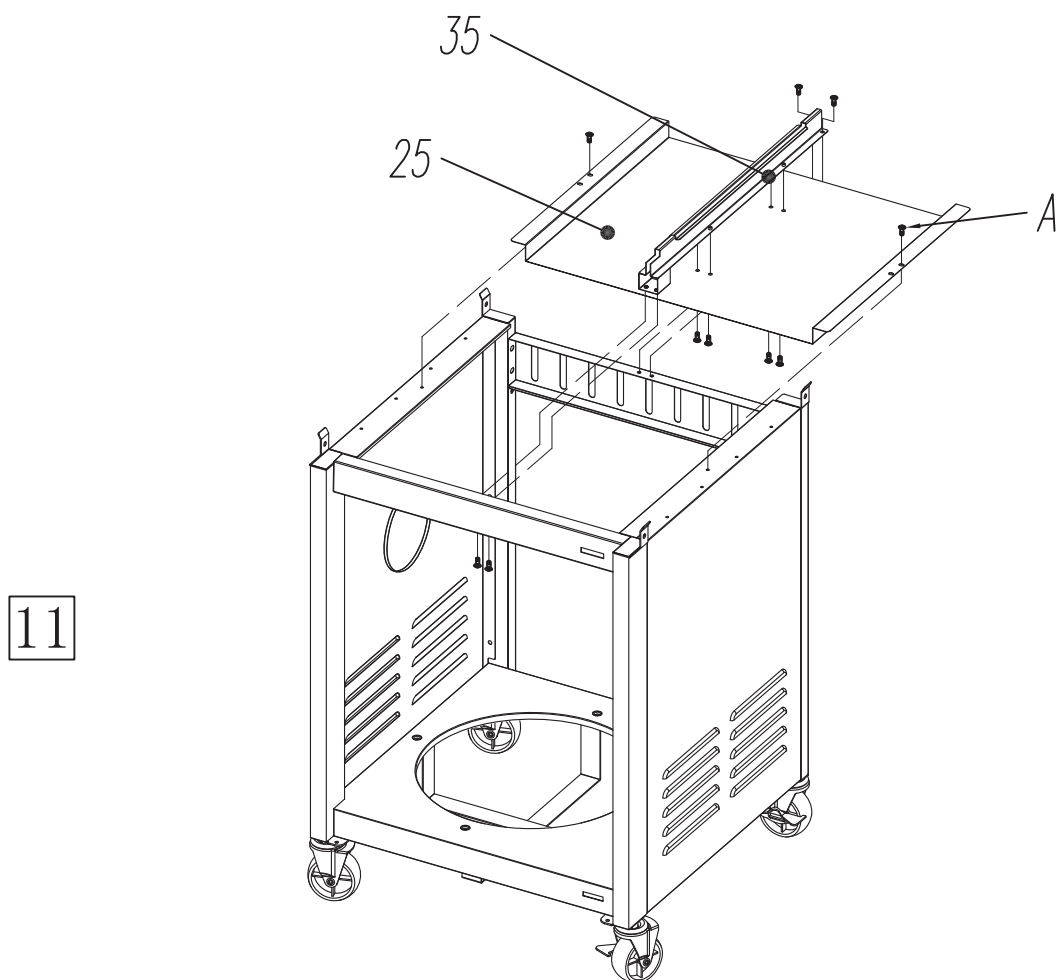
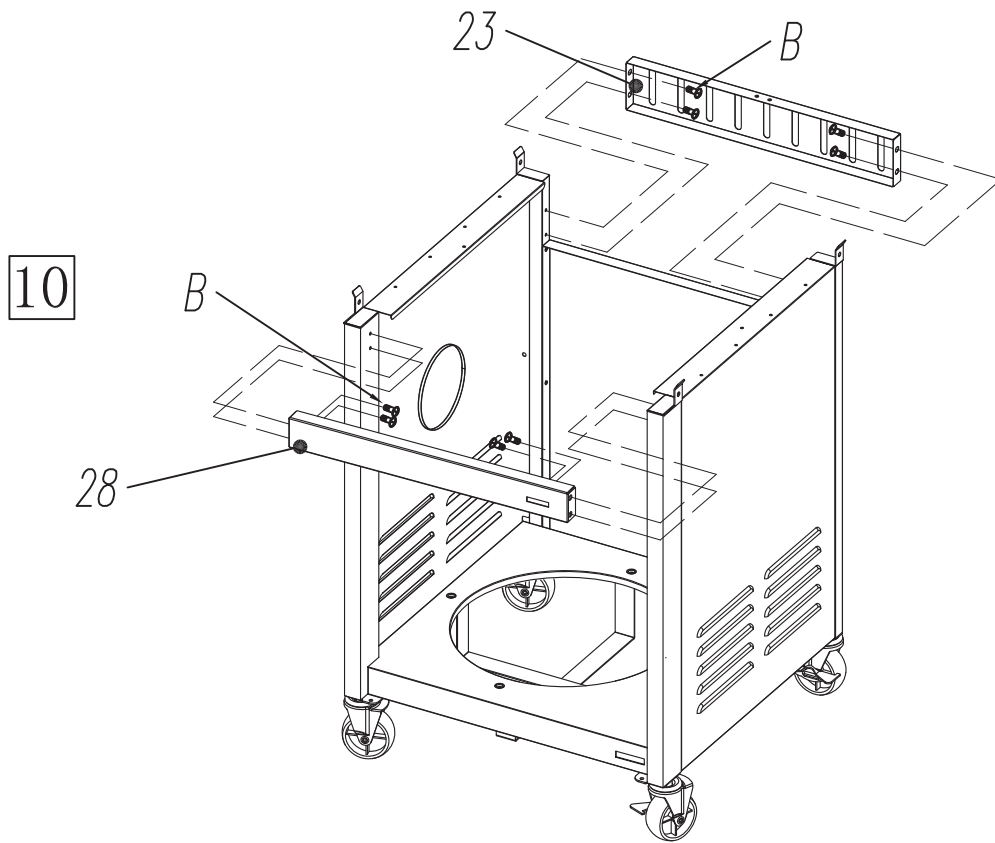
5

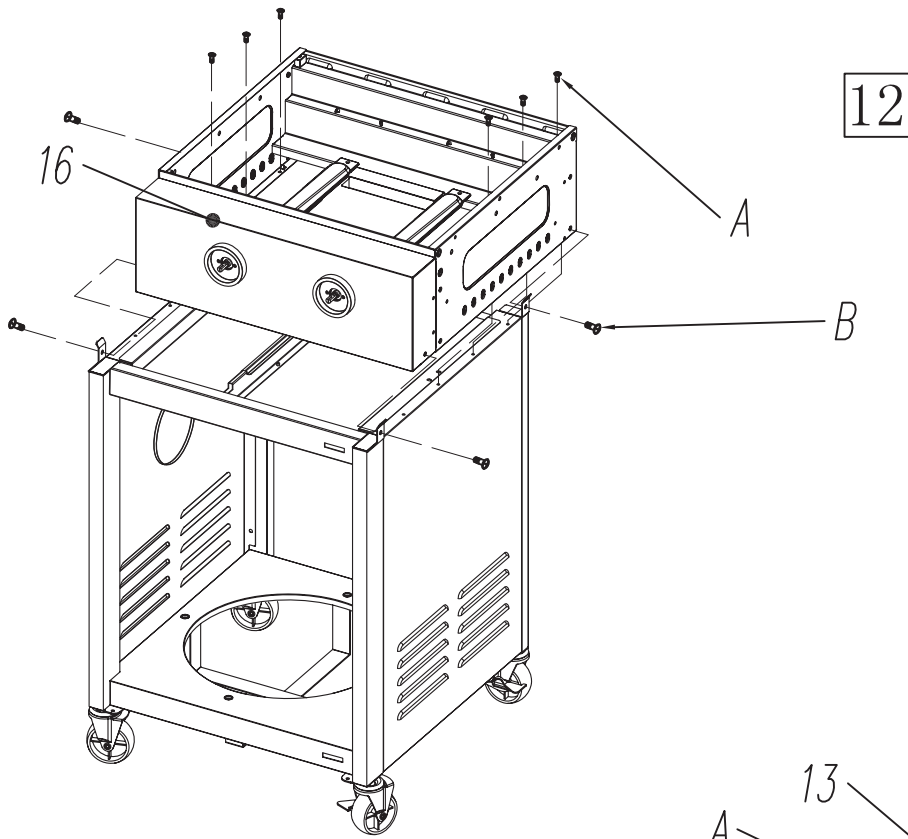


6

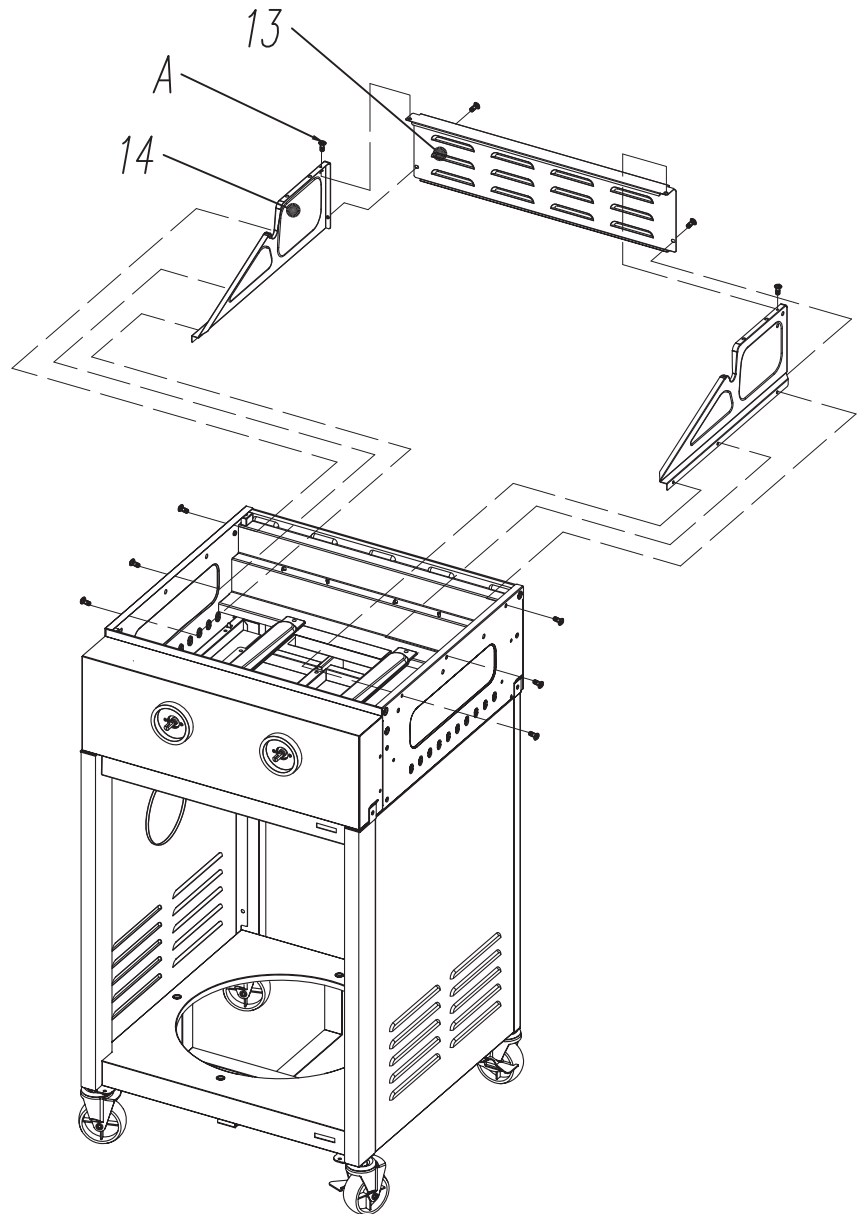


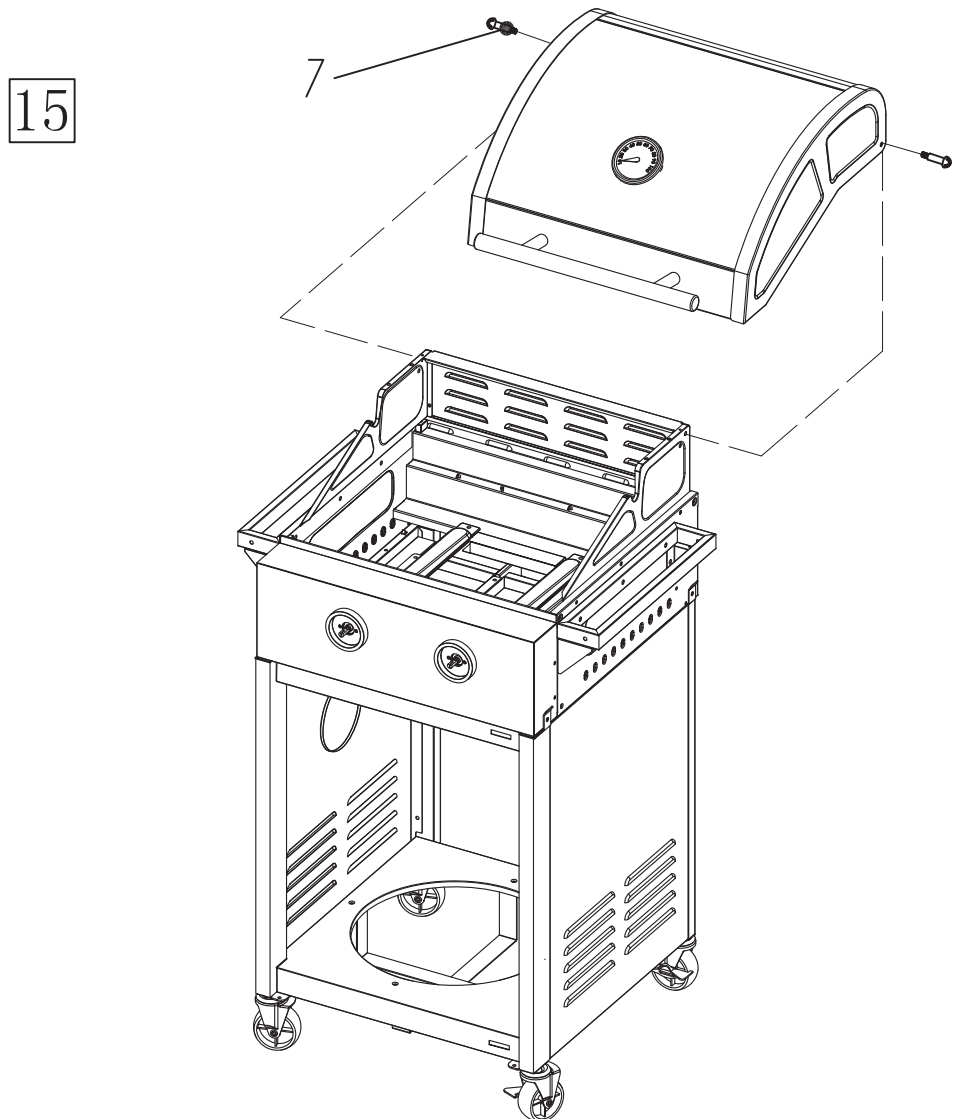
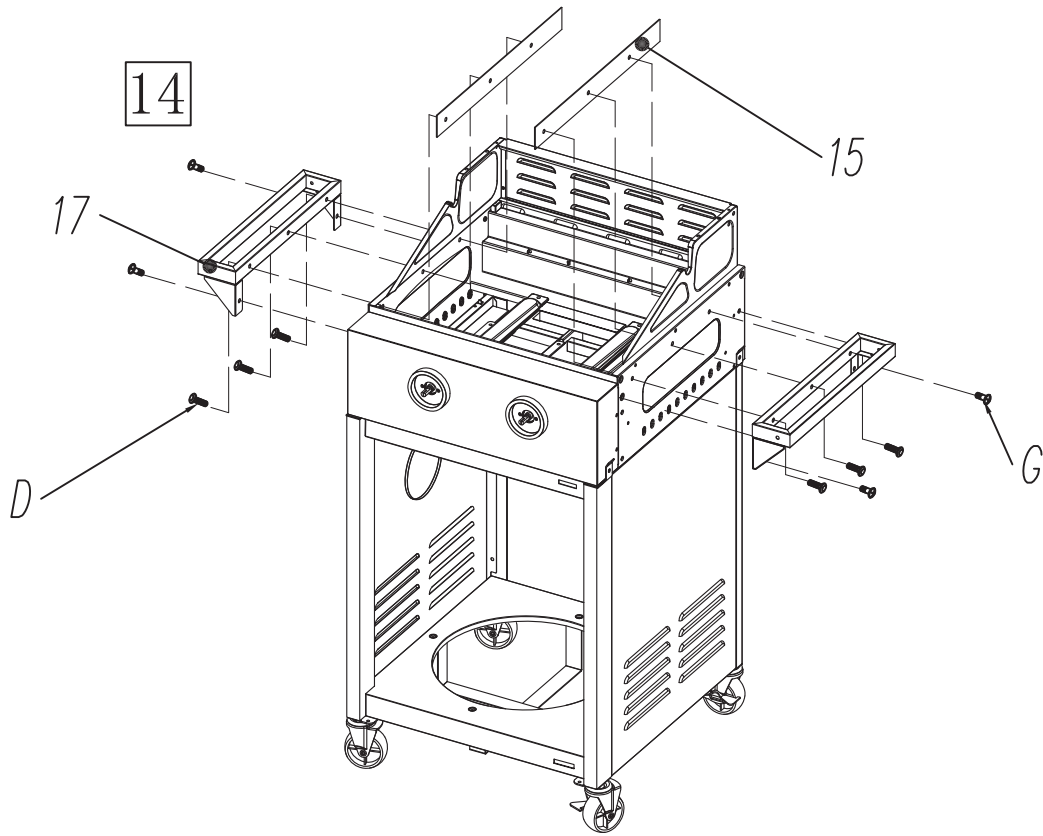




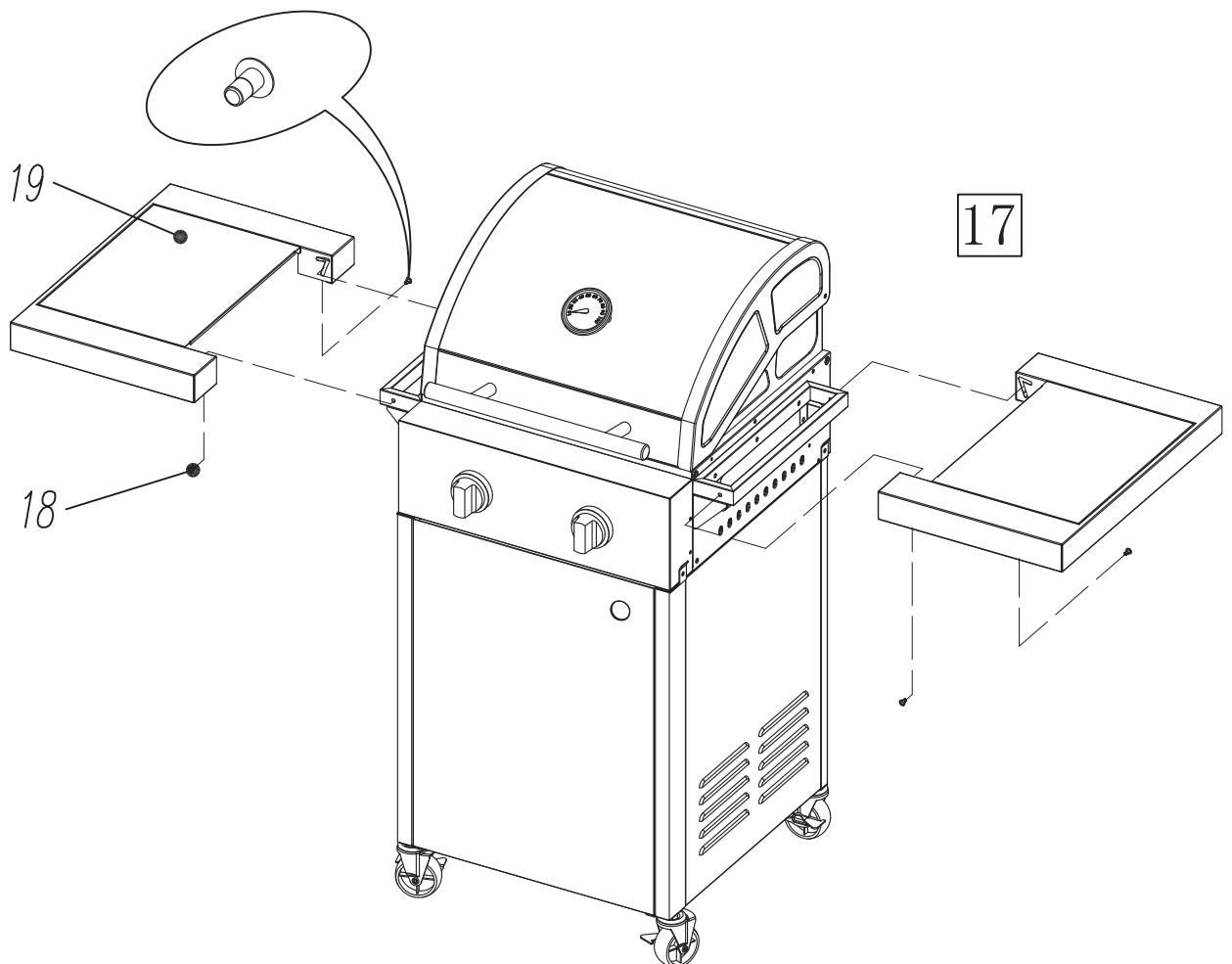
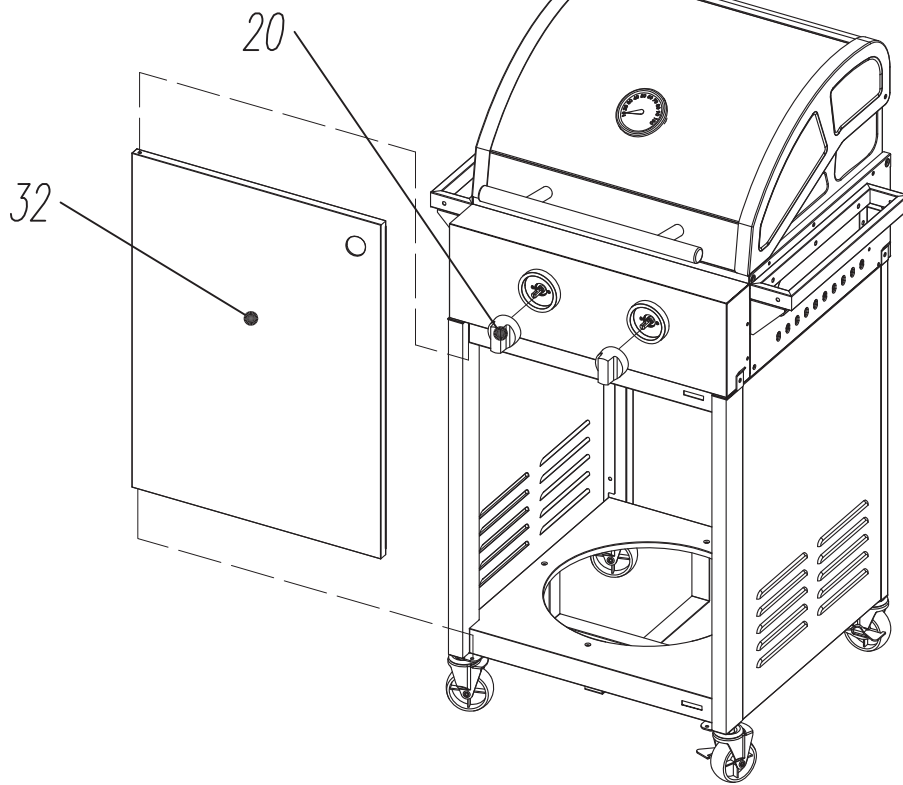


13

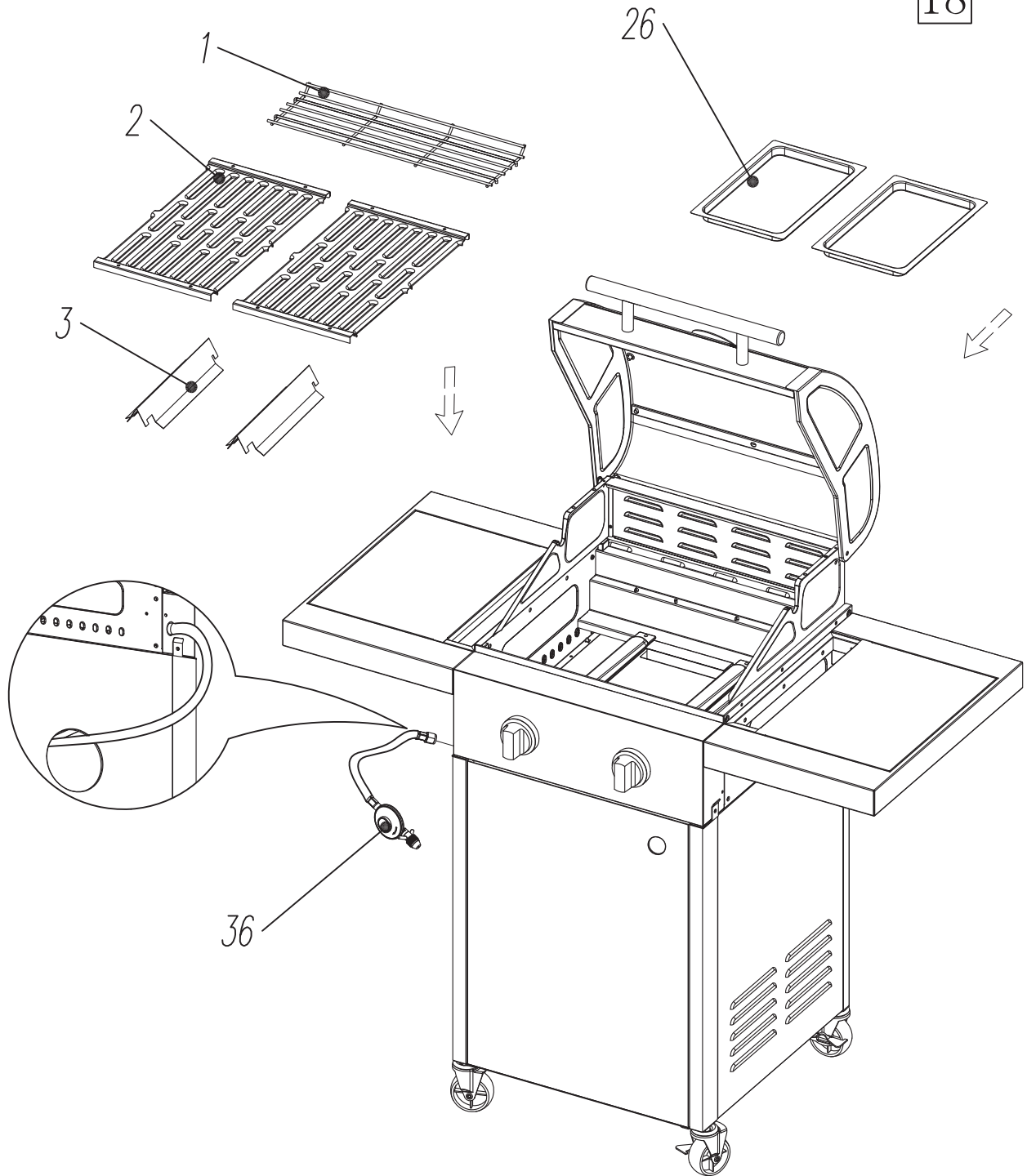




16



18



GASFLASCHE ANSCHLIESSEN

i Die Überwurfmuttern haben Linksgewinde.

1. Schrauben Sie die Überwurfmutter des Schlauches auf die Verschraubung am Druckregler und ziehen Sie die Verbindung mit einem Schraubenschlüssel fest an.

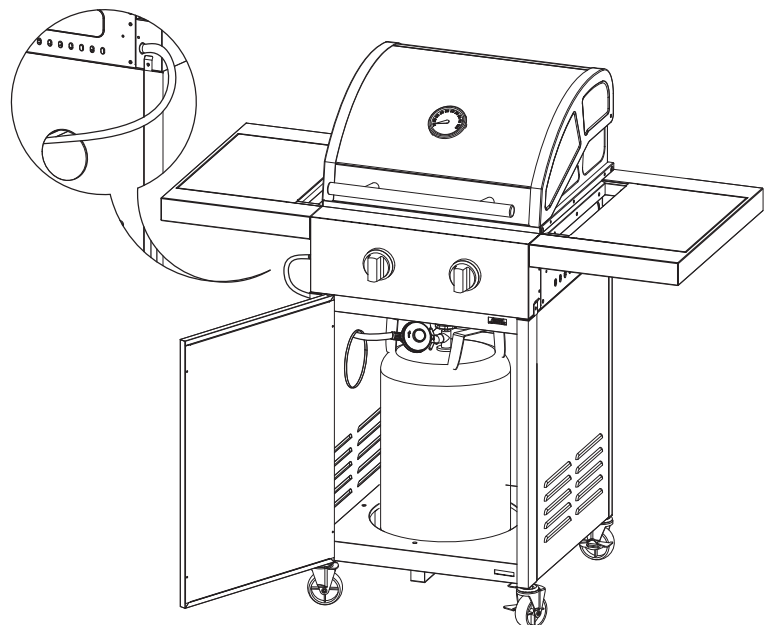
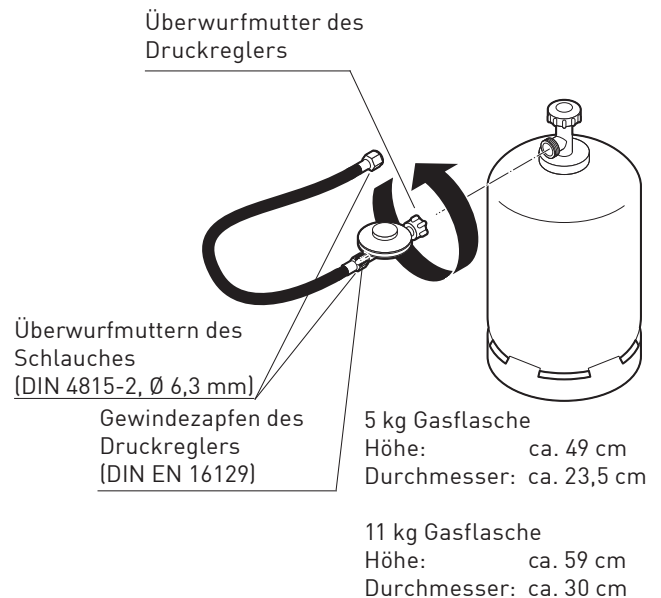
2. Schrauben Sie die Überwurfmutter am Druckregler auf die Verschraubung an der Gasflasche. Ziehen Sie die Überwurfmutter mit der Hand fest an. Benutzen Sie kein Werkzeug, damit die Dichtung nicht beschädigt wird.

Ist für die gewerbliche Nutzung ein Spezialdruckregler und eine Schlauchbruchsicherung beigefügt, beachten Sie bitte die separate Montage/Bedienungsanleitung dieser Teile.

3. Stellen Sie die Gasflasche in den Wagen.

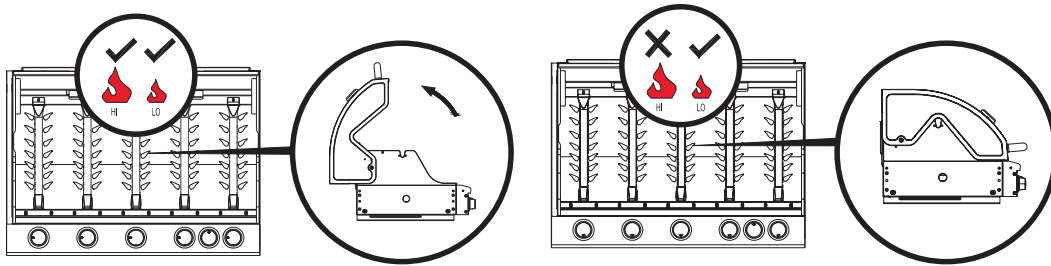
4. Drehen Sie die Schutzkappe von der Verschraubung am Gasgrill ab. Schrauben Sie die Überwurfmutter am Schlauchende auf die Verschraubung am Gasgrill. Drehen Sie die Überwurfmutter mit einem Schraubenschlüssel fest an.

5. Sprühen Sie alle Dichtstellen mit handelsüblichem Lecksuchspray ein oder pinseln Sie sie mit Seifenwasser (Verhältnis 1 Teil Seife / 3 Teile Wasser) ein. Drehen Sie das Ventil der Gasflasche auf. An undichten Stellen zeigen sich Blasen. Drehen Sie das Ventil der Gasflasche wieder zu.



GASGRILL BETREIBEN

! Bei geschlossener Haube nur in Kleinstellung grillen!



Bevor Sie auf dem Gasgrill das erste Mal grillen, lassen Sie die Brenner für 15 Minuten ohne Grillgut brennen, um Konservierungsrückstände zu entfernen. Es kann zu einer leichten Geruchsentwicklung kommen, die aber unbedenklich ist. Sorgen Sie für ausreichende Belüftung. Die Farbe im Inneren des Gasgrills kann sich leicht verändern. Dies ist ein natürlicher Prozess und kein Grund zur Beanstandung.

Gasgrill einschalten

1. Öffnen Sie den Deckel Ihres Grills.
2. Sie können die Brenner unabhängig voneinander zünden.
3. Drehen Sie den Stellknopf im Uhrzeigersinn in die Position „|“
4. Verbinden Sie den Gasdruckregler mit der Gasflasche.
5. Öffnen Sie das Ventil an der Gasflasche und führen Sie mit Seifenlauge eine Dichtungsprüfung zwischen Gasdruckregler und Gasflasche durch.
6. Drücken Sie einen der Stellknöpfe und drehen ihn entgegen dem Uhrzeigersinn auf die höchste Stufe „+“. Dabei ist ein CLICK zu hören. Der Brenner zündet. Sollte der Brenner nicht zünden, wiederholen Sie diesen Schritt 3 bis 4 Mal.
7. **WARNUNG:** Zündet der Brenner nicht, stellen Sie den Stellknopf im Uhrzeigersinn in die Position „|“ und drehen das Ventil der Gasflasche zu. Warten Sie 5 Minuten und beginnen Sie bei Schritt 5.
8. Wenn der eine Brenner gezündet hat, wiederholen Sie Schritt 6 und 7, um die anderen Brenner zu zünden.
9. Regulieren Sie die Wärme, indem Sie den Stellknopf auf eine beliebige Einstellung zwischen der höchsten Stufe „+“ und der niedrigsten Stufe „-“ drehen.

Gasgrill ausschalten

10. Um den Grill außer Betrieb zu nehmen schließen Sie das Ventil der Gasflasche und drehen alle Stellknöpfe in die Position „|“.

Allgemeine Tipps zum Grillen

- Der Gasgrill ist ein multifunktionales Gerät. Sie können Fleisch, Fisch, Gemüse und Früchte nicht nur grillen, sondern auch garen. Die Temperatur kann mit den Stellknöpfen jederzeit den Bedürfnissen angepasst und am Thermometer überwacht werden.
- Bei geschlossener Haube können Sie Ihren Gasgrill auch wie einen Backofen nutzen. Besonders in diesem Fall darf die Temperatur nicht zu hoch sein.

GASGRILL REINIGEN

BRAND- UND EXPLOSIONSGEFAHR

Verwenden Sie keine brennbaren Reinigungsmittel.

Entfernen Sie vor der Reinigung des Gasgrills die Gasflasche.



WARNUNG

Heiße Oberflächen

Warten Sie vor der Reinigung, bis der Gasgrill genügend abgekühlt ist.



VORSICHT

Verwenden Sie keine scheuernden Reinigungsmittel.

- Reinigen Sie den Grill nach jedem Gebrauch.
- Ziehen Sie die Fettschublade heraus und entsorgen Sie das Fett umweltgerecht.
- Wischen Sie die Edelstahlflächen und Roste mit einem feuchten Lappen ab oder spülen Sie sie heiß ab. Verwenden Sie bei Bedarf ein mildes Reinigungsmittel. Spülen Sie mit Wasser nach und lassen Sie den Gasgrill vor dem nächsten Betrieb vollständig trocknen und behandeln Sie danach die Edelstahlflächen mit Edelstahl Pflegemittel
- Entfernen Sie Speisereste von den Brennern mit einer weichen Bürste.
- Ist in Ausnahmefällen die Düse verstopft, so ist diese mit einer Düsennadel freizumachen.
- Ist in Ausnahmefällen das Venturirohr (Gas-Mischrohr) verstopft, so ist dieses mit einer Nadel oder einem Pfeifenreiniger freizumachen.

GASGRILL AUFBEWAHREN

- Bewahren Sie das Gerät in einem frostfreien und trockenem Raum auf. Schließen Sie die Grillhaube und decken Sie das Gerät ab, um Verschmutzungen und Beschädigungen zu vermeiden.
- Schließen Sie immer das Ventil der Gasflasche und bewahren Sie diese außerhalb der Reichweite von Kindern auf.
- Beachten Sie zur Aufbewahrung auch die Hinweise im Abschnitt Sicherheitshinweise, Seite 6.

TECHNISCHE DATEN

Modell:	MADISON 2
Artikelnummer Hersteller:	89606
Nennwärmebelastung (H0) Brenner:	I3B/P (50) ca. 7,0 kW
Anschlußwert Brenner:	ca. 509 g/h
Ausgangsdruck bei Einsatz von Propan/Butan (G31/G30)	50 mbar
Certificate PIN No.	0359C01367

Dieses Gerät wurde nach der Gasgeräte-richtlinie EU/2009/142/EG DIN EN 498:2012 geprüft und zugelassen. Das Gerät ist im Auslieferungszustand für den Betrieb mit Flüssiggas ausgelegt.

EG Länder	Kategorie	mbar	Düsenkennzeichnung Brenner	eingestellt
AT, DE	I3B/P	50	0,81	X

empfohlene Schlauchlänge: 0,8 m

Gasflasche:

5 kg oder 11 kg Gasflasche kann verwendet und im Grill aufgestellt werden.



**Im Zuge von Produktverbesserungen
behalten wir uns technische und optische
Veränderungen am Artikel vor.**

ENTSORGEN

Die Produktverpackung besteht aus recyclingfähigen Materialien, die der Wiederverwertung zugeführt werden können. Entsorgen Sie diese sortenrein in den bereitgestellten Sammelbehältern.

Wenn Sie sich vom Artikel trennen möchten, werfen Sie diesen nicht in den Hausmüll. Fragen Sie Ihr örtliches Entsorgungsunternehmen oder Ihre kommunale Verwaltung nach Möglichkeiten einer umweltgerechten und Ressourcen schonenden Entsorgung.

GARANTIE

Wir übernehmen für 2 Jahre die Garantie auf Funktion des Gerätes. Voraussetzung für die Garantieleistung ist eine ordnungsgemäße Behandlung des Gerätes und ein offizieller Nachweis des Kaufdatums. Technische und farbliche Änderungen behalten wir uns vor.

Die Garantie erlischt nach Ablauf der Garantiezeit oder sofort, wenn eigenständig Veränderungen am Gerät durchgeführt wurden. An Bauteilen, die vom Hersteller oder seinem Vertreter versiegelt wurden, dürfen keine Manipulationen durchgeführt werden!

Sollte Ihr Produkt trotz unserer Qualitätskontrollen einmal einen Defekt aufweisen, dann bringen Sie es bitte NICHT zurück zum Einzelhändler, sondern setzen Sie sich direkt mit Enders in Verbindung. So können wir eine schnelle Reklamationsbearbeitung gewährleisten.

SERVICE TELEFONNUMMER: 02392 978230

Enders Colsman AG

Brauck 1
58791 Werdohl

Telefon: +49 (0)2392 97 82 - 30
Telefax: +49 (0)2392 97 82 - 70
E-Mail: service@enders-germany.com

Stand 01.01.2016