

# SAN DIEGO 3

## GASGRILL



Art.-Nr. 81166

DE

AUFBAU | SICHERHEIT | BEDIENUNG



# INHALT

<b>ZU DIESEM GASGRILL</b>	<b>3</b>	<b>GASGRILL REINIGEN/WARTEN</b>	<b>15</b>
<b>ZEICHEN IN DIESER ANLEITUNG</b>	<b>3</b>	SICHERHEITSHINWEISE	
<b>GASGRILL AUSPACKEN</b>	<b>4</b>	<b>AUFBEWAHRUNG/TRANSPORT</b>	<b>16</b>
SICHERHEITSHINWEISE LIEFERUMFANG/TEILEBESCHREIBUNG		SICHERHEITSHINWEISE	
<b>GASGRILL MONTIEREN</b>	<b>6</b>	<b>ENTSORGEN</b>	<b>17</b>
SICHERHEITSHINWEISE BENÖTIGTES WERKZEUG/HILFSMITTEL MONTAGEABLAUF		<b>TECHNISCHE DATEN</b>	<b>17</b>
<b>GASFLASCHE ANSCHLIESSEN</b>	<b>10</b>	<b>ZUBEHOER</b>	<b>18</b>
SICHERHEITSHINWEISE BENÖTIGTES WERKZEUG/HILFSMITTEL MONTAGEABLAUF		<b>GARANTIE/GARANTIENACHWEIS</b>	<b>19</b>
<b>GASGRILL BETREIBEN</b>	<b>12</b>		
SICHERHEITSHINWEISE GASGRILL EINSCHALTEN GASGRILL AUSSCHALTEN SYMBOLERKLÄRUNG ERSTHILFE MASSNAHMEN			

## ZU DIESEM GASGRILL

### Herzlichen Glückwunsch zum Kauf dieses Enders Produkts!

Lesen und beachten Sie vor der Montage und Inbetriebnahme des Gerätes diese Bedienungsanleitung und vor allem die Sicherheitshinweise und benutzen Sie das Produkt nur wie in dieser Anleitung beschrieben, damit es nicht versehentlich zu Verletzungen oder Schäden kommt.

Bewahren Sie diese Anleitung zum späteren Nachlesen auf. Bei Weitergabe des Artikels ist auch diese Anleitung mitzugeben.

**Wir wünschen Ihnen viel Freude mit Ihrem Enders Gasgrill.**

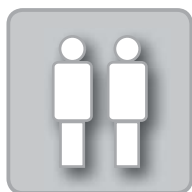
## ZEICHEN IN DIESER ANLEITUNG



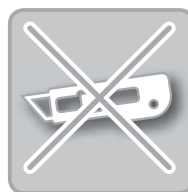
Dieses Zeichen steht für das Signalwort **ACHTUNG** und warnt Sie vor möglichen Verletzungen oder Sachschäden sowie Beschädigungen am Gerät.



Werkzeuge werden benötigt.



Lassen Sie sich von einer zweiten Person an dieser Stelle helfen.



Benutzen Sie beim Öffnen der Verpackung keinen Cutter oder ähnliche scharfe Gegenstände, um Kratzer am Gerät zu vermeiden.



Nützliche Tipps und Informationen.



Legen Sie während der Montage eine weiche Unterlage unter die Bauteile, um ebenfalls Kratzer und Beschädigungen zu vermeiden.



Tragen Sie bei der Montage Sicherheitshandschuhe, um Schnittverletzungen zu vermeiden



Gebrauchsanweisung beachten

# GASGRILL AUSPACKEN

## SICHERHEITSHINWEISE



- Trotz sorgfältiger Verarbeitung aller Einzelteile, können einzelne Bauteile scharfkantig sein. Tragen Sie deshalb Sicherheitshandschuhe um Schnittverletzungen zu vermeiden.
- Lebensgefahr durch Ersticken/Verschlucken. Halten Sie das Verpackungsmaterial von Kindern fern und entsorgen Sie es sofort. Bewahren Sie auch Kleinteile außerhalb von deren Reichweite auf.

## BENÖTIGTES WERKZEUG/HILFSMITTEL

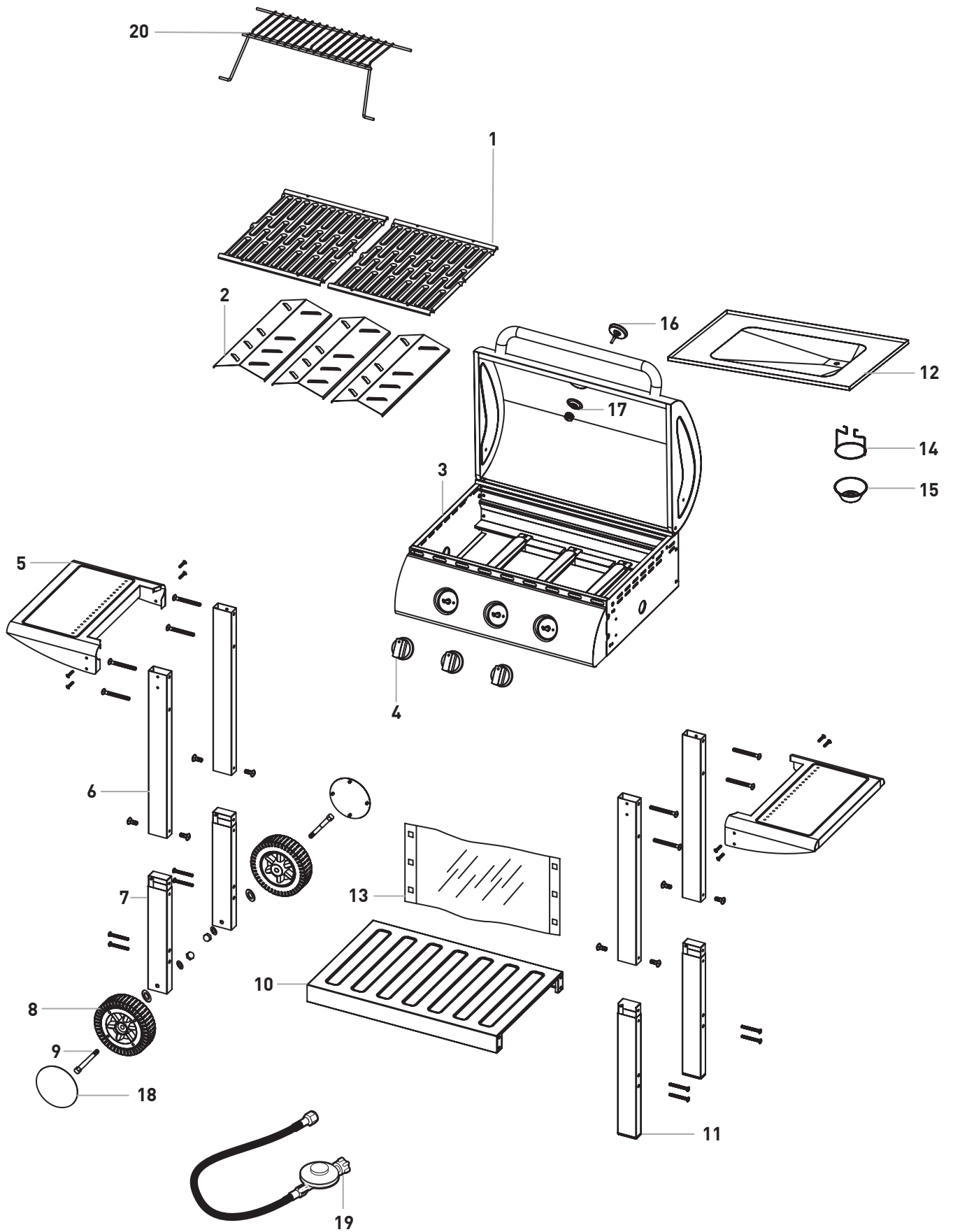


## TEILEBESCHREIBUNG

Nr.	Beschreibung	Menge
1	Grillrost	2
2	Flammabdeckung	3
3	Oberteil	1
4	Stellknopf	3
5	Seitenablage	2
6	Standbein	4
7	Standbeinverlängerung links	2
8	Rad	2
9	Radschraube	2
10	Bodenplatte	1
11	Standbeinverlängerung rechts	2
12	Fettschublade	1
13	Fronttuch	1
14	Aufhänger Fettauffangschale	1
15	Fettauffangschale	1
16	Thermometer	1
17	Hitzeschutz Thermometer	1
18	Radkappe	2
19	Gasdruckregler und Schlauch	1
20	Warmhalterost	1

Nr.	Beschreibung	Menge
A	Schraube M6 x 60	16
B	Schraube M4 x 8	16
C	Unterlegscheibe M8	4
D	Hutmutter M8	2
E	Mutter M6	1

LIEFERUMFANG



# GASGRILL MONTIEREN

## SICHERHEITSHINWEISE



- Trotz sorgfältiger Verarbeitung aller Einzelteile, können einzelne Bauteile scharfkantig sein. Tragen Sie deshalb Sicherheitshandschuhe um Schnittverletzungen zu vermeiden.
- Entfernen Sie vor Beginn der Montage alle Verpackungsmaterialien und Schutzfolien von den Einzelteilen.
- Lebensgefahr durch Erstickten/Verschlucken. Halten Sie das Verpackungsmaterial von Kindern fern und entsorgen Sie es sofort. Bewahren Sie auch Kleinteile außerhalb von deren Reichweite auf.

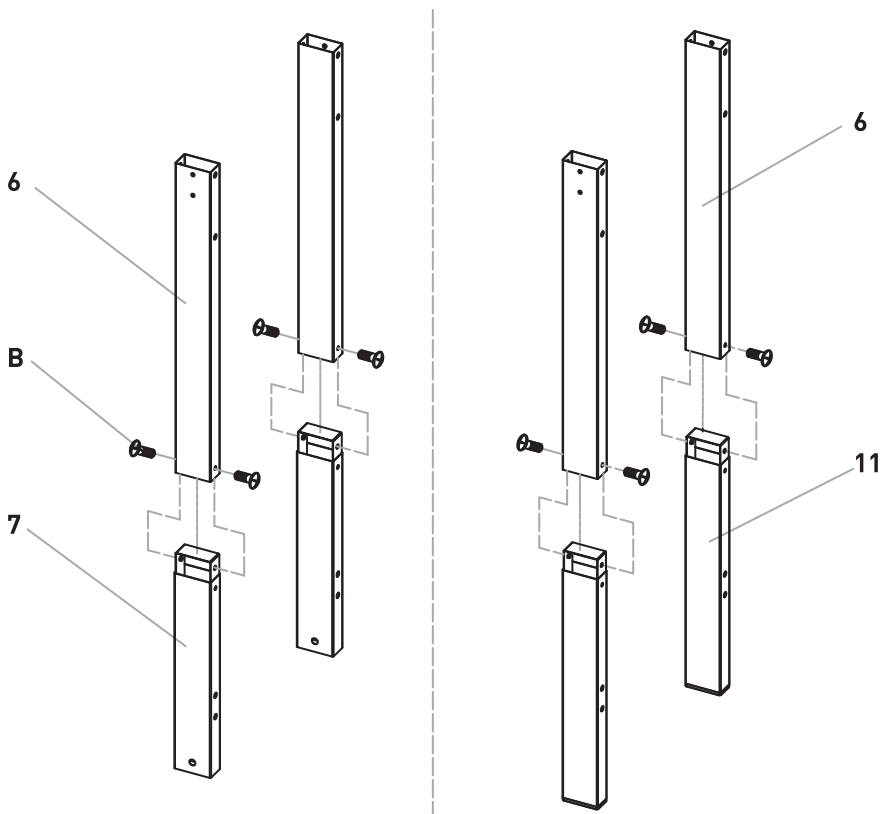
## BENÖTIGTES WERKZEUG/HILFSMITTEL

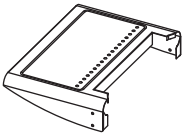


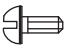
## MONTAGEABLAUF

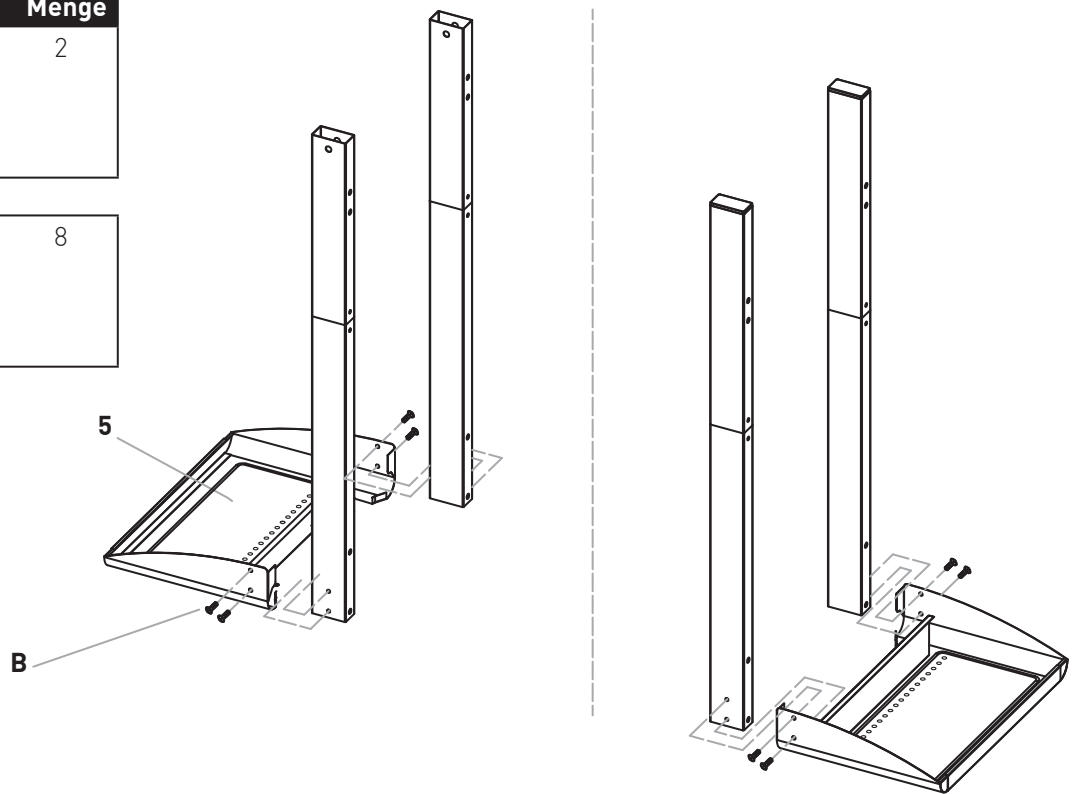
01

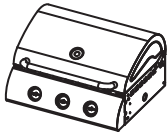
Nr.	Abbildung	Menge
6		4
7		2
11		2
B	 M4 x 8	8

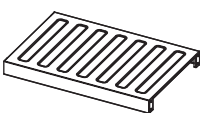



Nr.	Abbildung	Menge
5		2

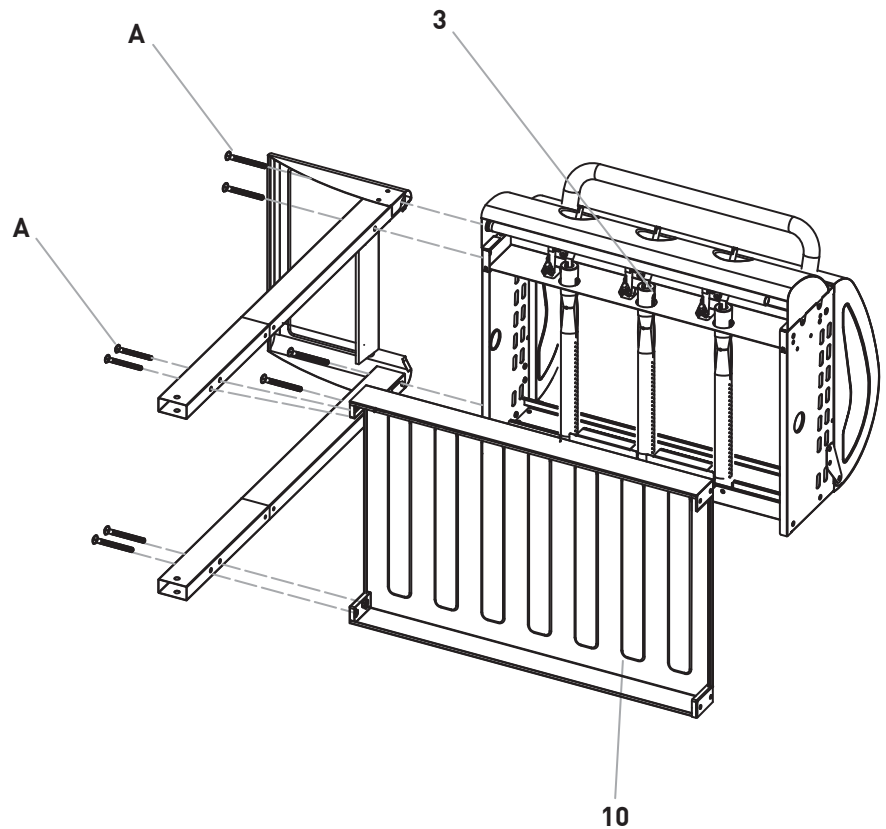
<b>B</b>		8
M4 x 8		




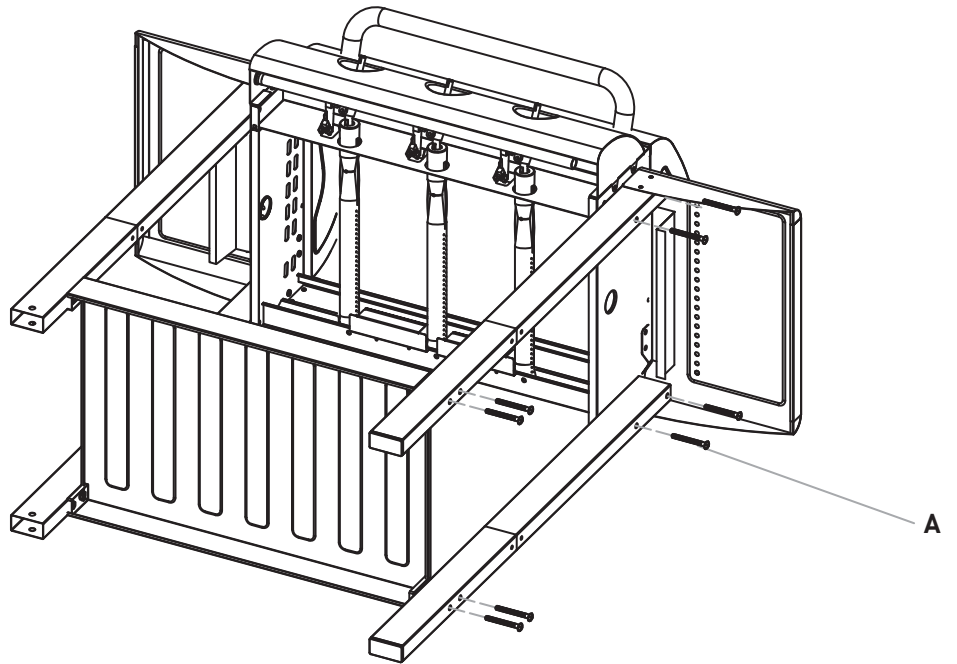
Nr.	Abbildung	Menge
3		1




10		1
----	---	---

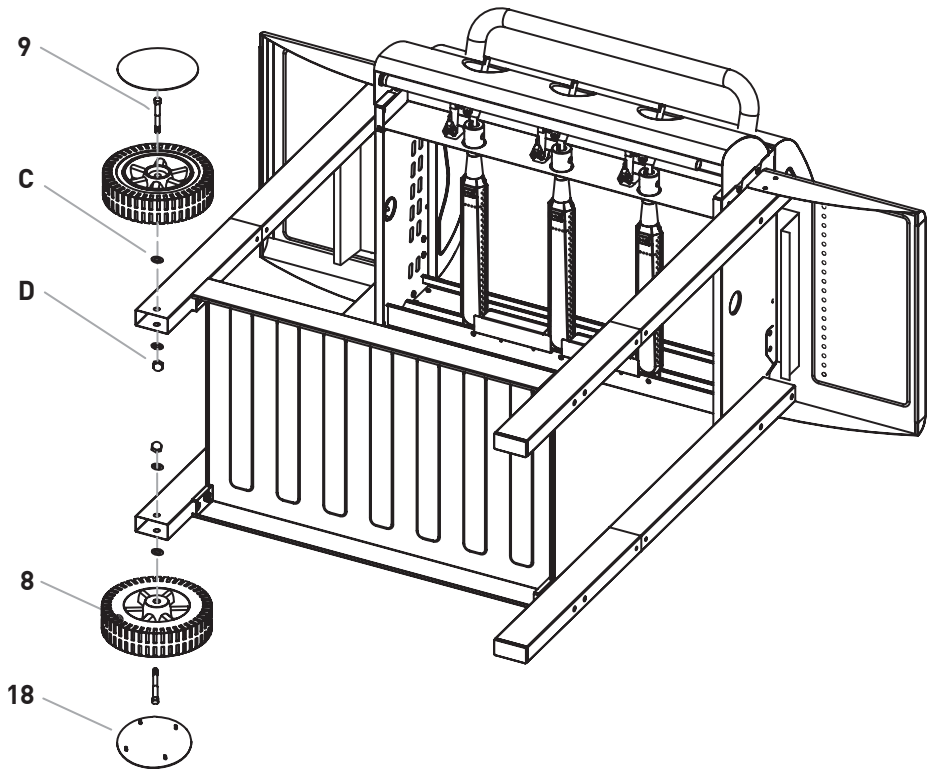
<b>A</b>		8
M6 x 60		





Nr.	Abbildung	Menge
A	 M6 x 60	8









Nr.	Abbildung	Menge
8		2
9		2
18		2



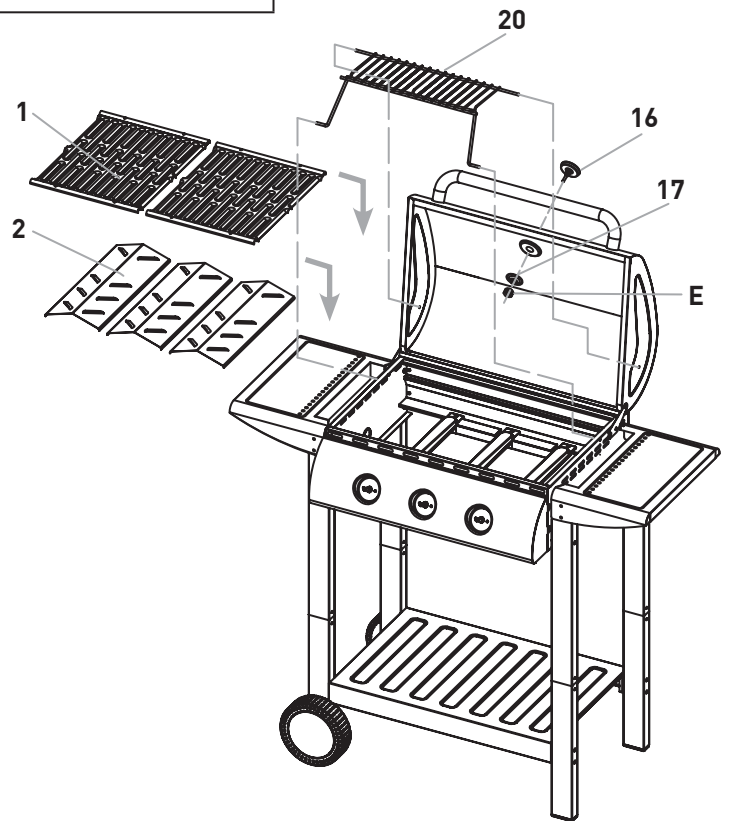
C	 Unterlegscheibe M8	4
D	 Hutmutter M8	2


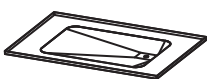
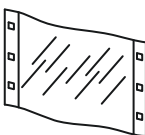




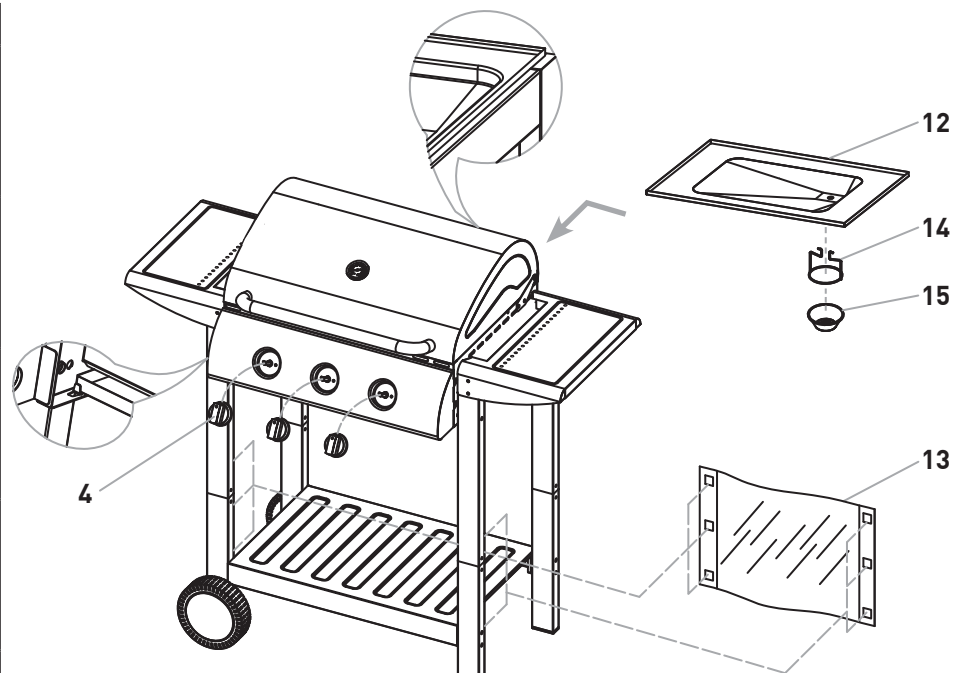
Nr.	Abbildung	Menge
1		2
2		3
16		1
17		1
20		1

Nr.	Abbildung	Menge
E		1

Mutter M6



Nr.	Abbildung	Menge
4		3
12		1
13		1
14		1
15		1



■ Nr.13 mit ca. 3 cm Abstand unterhalb des Brennergehäuses anbringen.

# GASFLASCHE ANSCHLIESSEN

## SICHERHEITSHINWEISE



### BRAND- UND EXPLOSIONSGEFAHR

- Der Gasgrill darf nur mit einem Druckregler betrieben werden. Der beiliegende Druckregler ist für den Betrieb mit Flüssiggas werkseitig korrekt eingestellt. Lesen und beachten Sie auch die separat dem Druckregler beiliegenden Montage- und Anwendungshinweise.
- Der Gasschlauch muss ggf. ausgetauscht werden, wenn entsprechende nationale Bestimmungen oder die Gültigkeitsdauer der Schlauchleitung dieses erfordern.
- Gasschlauch und Druckregler müssen in regelmäßigen Abständen ausgetauscht werden. (Siehe hierzu Kapitel REINIGEN/WARTEN.)
- Lassen Sie sich beim Kauf oder Mieten der Gasflasche im Fachhandel beraten.
- Achten Sie darauf, dass sich keine Zündquellen, offenes Feuer o.Ä. in der Nähe befinden, wenn Sie die Gasflasche anschließen oder austauschen.
- Achten Sie darauf, dass der Gasschlauch nicht geknickt wird oder scheuert und in seiner ganzen Länge zugänglich ist.
- Prüfen Sie nach der Montage der Gasflasche alle Verbindungsstellen mit einem handelsüblichen Lecksuchspray oder Seifenwasser auf Dichtheit. Sofern keine Leckstellen vorhanden sind reinigen Sie die Anschlüsse nach Prüfung mit Wasser.
- Eine Dichtigkeitsprüfung mit offener Flamme ist strengstens untersagt!

## BENÖTIGTES WERKZEUG/HILFSMITTEL



## MONTAGEABLAUF



### Die Überwurfmuttern haben Linksgewinde.

1. Schrauben Sie die Überwurfmutter des Schlauches auf die Verschraubung am Druckregler und ziehen Sie die Verbindung mit einem Schraubenschlüssel fest an.
2. Schrauben Sie die Überwurfmutter am Druckregler auf die Verschraubung an der Gasflasche. Ziehen Sie die Überwurfmutter mit der Hand fest an. Benutzen Sie kein Werkzeug, damit die Dichtung nicht beschädigt wird.
3. Stellen Sie die Gasflasche (5 kg) in den Grillwagen. (Größere Gasflaschen (11 kg) können verwendet, aber nur neben dem Wagen platziert werden.)
4. Drehen Sie die Schutzkappe von der Verschraubung am Gasgrill ab. Schrauben Sie die Überwurfmutter am Schlauchende auf die Verschraubung am Gasgrill. Drehen Sie die Überwurfmutter mit einem Schraubenschlüssel fest an.
5. Sprühen Sie alle Dichtstellen mit handelsüblichem Lecksuchspray ein oder pinseln Sie sie mit Seifenwasser (Verhältnis 1 Teil Seife/3 Teile Wasser) ein. Drehen Sie das Ventil der Gasflasche auf. An undichten Stellen zeigen sich Blasen. Drehen Sie das Ventil der Gasflasche wieder zu.



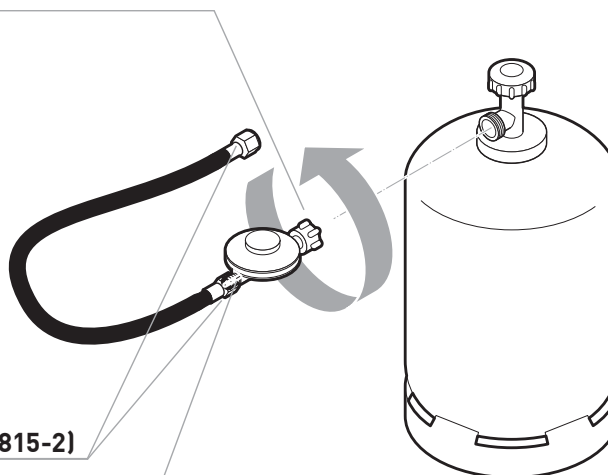
**ACHTUNG:** Gemäß BGV D34 (VBG21) sind bei gewerblichem Einsatz eine Schlauchbruchsicherung nach DIN 30 693 „Schlauchbruchsicherungen für Flüssiggasanlagen“ und ein Sicherheitsdruckregler mit Überdrucksicherung einzusetzen.

Ist für die gewerbliche Nutzung ein Spezialdruckregler und eine Schlauchbruchsicherung beigelegt, beachten Sie bitte die separate Montage/Bedienungsanleitung dieser Teile.

Nr.	Abbildung	Menge
19		1

Druckregler mit integrierter Schlauchbruchsicherung (EFV). Für weitere Informationen lesen Sie bitte dem Druckregler beiliegende Bedienungsanleitung.

#### Überwurfmutter des Druckreglers



#### Überwurfmutter des Schlauches (DIN 4815-2)

#### Gewindezapfen des Druckreglers (DIN EN 16129)

#### 5 kg Gasflasche

Höhe: ca. 49,0 cm  
 Durchmesser: ca. 23,5 cm  
 (nicht im Wagen verstaubar)

#### 11 kg Gasflasche

Höhe: ca. 59,0 cm  
 Durchmesser: ca. 30,0 cm  
 (nicht im Wagen verstaubar)

# GASGRILL BETREIBEN

## SICHERHEITSHINWEISE



**Bevor Sie mit dem Grillen anfangen, sollte der Sicherheitsgedanke immer an vorderster Stelle stehen.**

**Vor jedem Grillen sind daher einige Sicherheitsprüfungen zu beachten.**

### VERWENDUNGSZWECK

- Der Gasgrill darf nur zum Grillen im Freien verwendet werden.
- Dieses Gerät ist nicht für die Benutzung durch Kinder und Personen mit eingeschränkter Fähigkeit, Geräte zu bedienen, vorgesehen. Es darf nur von Personen benutzt werden, die in der Lage sind, das Gerät sicher zu bedienen.
- Die Flächen des Gasgrills können während des Betriebs sehr heiß werden. Warnen Sie umstehende Personen und halten Sie Kinder fern.
- Tragen Sie Schutzhandschuhe beim Umgang mit heißen Komponenten.

### BRAND- UND EXPLOSIONSGEFAHR

#### Vermeidung von Fettbrand:

- Fette und Öle können sich im hoch erhitzten Zustand selbst entzünden. Bei unzureichender Reinigung fängt das angesammelte Fett Feuer, welches zu einem sogenannten Fettbrand im Grill führen kann.
- Tupfen Sie überschüssiges Fett/Marinade vor dem Grillen vom Grillgut ab. Das vermindert nicht den Geschmack des Grillguts, sondern dient ausschließlich dazu Fettbrand zu vermeiden.
- Reinigen Sie das Gerät regelmäßig von Fettablagerungen! Achten Sie dabei besonders auf Fettablagerungen an den Innenseiten der Feuerbox, der Flammabdeckungen, der Fettschublade und der Fettauffangschale.
- Brennendes, heißes oder rauchendes Fett/Öl niemals mit Wasser löschen.

#### Umgang mit Gasanlage/Gasgrill:

- Rauchen Sie nicht beim Umgang mit der Gasanlage. Stellen Sie die Gasflasche nicht in der Nähe von offenem Feuer ab.

- Benutzen Sie den Gasgrill nur im Freien. Achten Sie darauf, dass der Gasgrill windgeschützt steht.
- Halten Sie den Grill von Feuchtigkeit, Spritzwasser, etc. fern.
- Stellen Sie den Gasgrill auf eine ebene, stabile und feuerfeste Fläche.
- Das Gerät darf während des Betriebes nicht bewegt werden. Prüfen Sie den Schlauch und den Druckregler vor jedem Betrieb auf Risse und Beschädigungen. Nehmen Sie den Gasgrill nicht in Betrieb, wenn Druckregler, Schlauch oder Gasflasche defekt oder undicht sind.
- Lassen Sie den Gasgrill während des Betriebs nicht unbeaufsichtigt.
- Zum Schutz gegen versehentlich ausströmendes Gas sollte das Flaschenventil auf der Gasflasche nur dann geöffnet sein, wenn der Gasgrill in Betrieb ist.
- Nach Gebrauch und vor jedem Stellplatzwechsel muss der Gasgrill ausgeschaltet und das Ventil der Gasflasche zuge dreht werden.
- Um Überhitzungen zu vermeiden, darf die Grillfläche nicht komplett mit Alufolie oder Ähnlichem abgedeckt werden. Besitzen Sie eine Guss Wendeplatte darf diese, wie in der dazugehörigen Anleitung beschrieben, genutzt werden. Verwenden Sie dabei nur original Enders-Produkte. Emaillierte Gussroste und Gussplatten dürfen nicht mit stark säurehaltigen Lebensmitteln in Kontakt kommen!
- Halten Sie während des Betriebes einen sicheren Abstand zu brennbaren und hitzeempfindlichen Materialien ein. Der Abstand darf nicht geringer als 1 m sein.
- Achten Sie darauf, dass sich über dem Gasgrill keine Gegenstände oder Gebäudeteile unterhalb einer Höhe von 2 m befinden.
- Achten Sie darauf, dass die Belüftungsöffnungen des Gasflaschenaufstellraumes nicht verdeckt sind.
- Drehen Sie bei Gasaustritt oder einer Störung sofort das Ventil der Gasflasche zu.
- Schützen Sie die Gasflasche vor starker Sonneneinstrahlung. Die Temperatur darf 40 °C nicht überschreiten.

## GASGRILL EINSCHALTEN



Bevor Sie auf dem Gasgrill das erste Mal grillen, lassen Sie die Brenner für 15 Minuten ohne Grillgut brennen, um Konservierungsrückstände zu entfernen. Es kann zu einer leichten Geruchsentwicklung kommen. Sorgen Sie für ausreichende Belüftung. Die Farbe der Haube und der Brennkammer des Gasgrills kann sich leicht verändern. Dies ist ein natürlicher Prozess und kein Grund zur Beanstandung.

1. Öffnen Sie den Deckel Ihres Grills.
2. Sie können die Brenner unabhängig voneinander zünden.
3. Drehen Sie die Stellknöpfe im Uhrzeigersinn in die Position "⏻".
4. Drücken Sie einen der Stellknöpfe und drehen ihn entgegen dem Uhrzeigersinn auf die größte Stufe. Dabei ist ein CLICK zu hören. Der Brenner zündet. Sollte der Brenner nicht zünden, wiederholen Sie diesen Schritt 3 bis 4 Mal.
5. ACHTUNG: Zündet der Brenner nicht, stellen Sie den Stellknopf im Uhrzeigersinn in die Position "⏻" und drehen das Ventil der Gasflasche zu. Warten Sie 5 Minuten und beginnen Sie bei Schritt 4.
6. Wenn der eine Brenner gezündet hat, wiederholen Sie Schritt 4, um die anderen Brenner zu zünden.
7. Regulieren Sie die Wärme, indem Sie den Stellknopf auf eine beliebige Einstellung zwischen der größten Stufe und der niedrigsten Stufe drehen.

## GASGRILL AUSSCHALTEN



Um den Grill außer Betrieb zu nehmen schließen Sie das Ventil der Gasflasche und drehen alle Stellknöpfe in die Position "⏻".

## SYMBOLERKLÄRUNG AUF DEM BEDIENPANEL



Mit diesem Knopf starten und regulieren Sie den zweiten Brenner von links.



**Grillzone**

Dieses Symbol zeigt Ihnen die Grillzone an, die Sie einzeln am Gerät regulieren können.

## ERSTHILFE MASSNAHMEN



### MASSNAHMEN ZUR BRANDBEKÄMPFUNG

- Bringen Sie umstehende Personen in Sicherheit! Drehen Sie, wenn möglich, das Ventil der Gasflasche zu. Kühlen Sie die Gasflasche mit Wasser. Achten Sie dabei auf Ihre Sicherheit! Eine spontane, explosionsartige Wiederentzündung ist möglich.
- Im Brandfall sollen gefüllte Druckgasbehälter aus dem brandgefährdeten Bereich entfernt werden. Ist dies nicht möglich, so sollen die Druckgasbehälter durch Besprühen mit Wasser o. a. geeigneten Mitteln aus geschützter Stellung vor zu starker Erhitzung bewahrt werden.

### MASSNAHMEN NACH EINATMEN VON GAS

- Hohe Konzentrationen können Ersticken verursachen. Symptome können Verlust der Bewegungsfähigkeit und des Bewusstseins sein. Das Opfer bemerkt das Ersticken nicht. In niedrigen Konzentrationen können Schwindelgefühl, Kopfschmerz, Übelkeit und Koordinationsstörungen auftreten.
- Bringen Sie das Opfer an die frische Luft. Verständigen Sie einen Arzt oder den Rettungsdienst. Leiten Sie bei Atemstillstand Ersthilfemaßnahmen ein.

### MASSNAHMEN NACH GRÖßEREN VERBRENNUNGEN ODER VERBRÜHUNGEN

- Es besteht die akute Gefahr einer Unterkühlung und eines Schocks. Rufen Sie sofort den Rettungsdienst!
- Eventuellen Kleiderbrand sofort mit Wasser löschen oder die Flammen mit einer dicken Decke ersticken.
- Bei Verbrühungen: Kleidung sofort entfernen.
- Bei Verbrennungen: Kleidung am Körper lassen.
- Mit kaltem Wasser mindestens 15 Minuten kühlen, bis der Schmerz nachlässt.
- Den betroffenen Bereich mit einem sterilen Metalline-Brandtuch abdecken. Die mit Metalline beschichtete Seite auf die verletzte Haut auflegen und locker mit einer Mullbinde oder einem Dreieckstuch fixieren.
- Keine "Hausmittel" wie Salben, Puder, Öle, Desinfektionsmittel etc. anwenden!

### MASSNAHMEN NACH KLEINEREN VERBRENNUNGEN ODER VERBRÜHUNGEN

- Bei Verbrühungen: Kleidung sofort entfernen.
- Bei Verbrennungen: Kleidung nur entfernen, wenn sie nicht haften.
- Mit kaltem Wasser mindestens 15 Minuten kühlen, bis der Schmerz nachlässt.
- Kleine Verbrennungen oder Verbrühungen ohne Blasenbildung an der Luft heilen lassen, nicht mit einem Pflaster oder Verband abdecken.

# GASGRILL REINIGEN/WARTEN

## SICHERHEITSHINWEIS



- Trotz sorgfältiger Verarbeitung aller Einzelteile, können einzelne Bauteile scharfkantig sein. Tragen Sie deshalb Sicherheitshandschuhe um Schnittverletzungen zu vermeiden.
- Heiße Oberfläche: Warten Sie vor der Reinigung, bis der Gasgrill genügend abgekühlt ist.
- Nehmen Sie keine Veränderungen am Gasgrill und am Druckregler vor. Der Schlauch muss nach 5 Jahren gewartet werden (siehe HERSTELLUNGSDATUM AUF DEM SCHLAUCH).
- Tauschen Sie den Druckregler und den Schlauch nach spätestens 10 Jahren, auch wenn keine äußerlichen Schäden zu erkennen sind. Achten Sie darauf, dass der Druckregler für Ihr Land und das verwendete Gas zugelassen und auf den korrekten Ausgangsdruck (siehe TECHNISCHE DATEN) eingestellt ist. Ein neuer Schlauch darf nicht länger als 1,5 m sein.

### BRAND- UND EXPLOSIONSGEFAHR

#### Vermeidung von Fettbrand:

- Reinigen Sie vor jeder Benutzung das Gerät, um Fettablagerungen zu vermeiden. Achten Sie dabei besonders auf Fettablagerungen an den Innenseiten der Feuerbox, Flammabdeckungen, der Fettschublade und der Fettauffangschale.
- Verwenden Sie keine brennbaren Reinigungsmittel.
- An Bauteilen, die vom Hersteller versiegelt wurden, dürfen keine Manipulationen oder Veränderungen durchgeführt werden.
- Das Gas bildet zusammen mit Öl ein explosives Gemisch. Versuchen Sie niemals, schwergängige Ventile und Regulierknöpfe mit Öl oder Kriechöl leichtgängig zu machen.

#### Umgang mit Gasanlage/Gasgrill:

- Reparaturen und Wartungen an den gasführenden Teilen dürfen nur von hierfür autorisiertem Fachpersonal durchgeführt werden.



- Tupfen Sie überschüssiges Fett/Marinade vor dem Grillen vom Grillgut ab. Das vermindert nicht den Geschmack des Grillguts, sondern dient ausschließlich dazu Fettbrand zu vermeiden.
- Reinigen Sie den Grill nach jedem Gebrauch.
- Verwenden Sie keine scheuernden und chlorhaltigen Reinigungsmittel.
- Ziehen Sie die Fettschublade und die Fettauffangschale heraus und entsorgen Sie das Fett umweltgerecht.
- Wischen Sie die Flächen mit einem feuchten Lappen ab oder spülen Sie sie heiß ab. Verwenden Sie bei Bedarf ein mildes Reinigungsmittel. Spülen Sie mit Wasser nach und trocknen Sie alle Flächen mit einem Microfasertuch.
- Bei Verwendung eines milden Reinigungsmittels sollten Sie zusätzlich auf die Hinweise/Produktinformationen des Herstellers achten, um Beschädigungen an der Oberfläche zu vermeiden.
- Lassen Sie das Gerät vor dem nächsten Betrieb vollständig trocknen.
- Ist in Ausnahmefällen das Brennerrohr verstopft, so ist dieses mit einer Nadel oder einem Pfeifenreiniger freizumachen.

# AUFBEWARUNG/TRANSPORT

## SICHERHEITSHINWEISE



### BRAND- UND EXPLOSIONSGEFAHR

- Bewahren Sie die Gasflasche außerhalb der Reichweite von Kindern auf.
- Halten Sie die Gasflasche von brennbaren Gasen und anderen brandfördernden Stoffen fern.
- Ausströmendes Flüssiggas ist schwerer als Luft und sinkt zu Boden. Bewahren Sie die Gasflasche nicht im Haus, unter Erdgleiche (z.B. Keller, Schacht, Tiefgarage etc.) oder an unbelüfteten Plätzen auf, an denen sich ausströmendes Gas sammeln könnte.
- Schützen Sie die Gasflasche vor direkter Sonneneinstrahlung und anderen Wärmequellen.
- Lagern Sie die Gasflasche bei weniger als 40 °C an einem gut gelüfteten, schattigen Ort und gegen Witterungseinflüsse geschützt.
- Lagern Sie die Gasflasche stehend und gegen Umfallen gesichert.
- Diese Aufbewahrungshinweise gelten auch für leere Gasflaschen, da diese auch noch immer eine Restmenge Flüssiggas enthalten.
- Transportieren Sie die Gasflasche möglichst nicht in Fahrzeugen, deren Laderaum nicht von der Fahrerkabine getrennt ist. Der Fahrer muss die möglichen Gefahren der Ladung kennen und er muss wissen, was bei einem Unfall oder Notfall zu tun ist.
- Transportieren Sie die Gasflasche stehend sowie gegen Umfallen und Verrutschen gesichert.
- Achten Sie darauf, dass das Ventil der Gasflasche geschlossen und dicht ist.
- Fragen Sie Ihren Gashändler nach aktuellen nationalen Anforderungen und Hinweisen.



- Bewahren Sie das Gerät in einem frostfreien und trockenem Raum auf. Schließen Sie die Grillhaube und decken Sie das Gerät ab, um Verschmutzungen und Beschädigungen zu vermeiden.



# ENTSORGEN



- Die Produktverpackung besteht aus recyclingfähigen Materialien, die der Wiederverwertung zugeführt werden können. Entsorgen Sie diese sortenrein in den bereitgestellten Sammelbehältern.
- Wenn Sie sich vom Artikel trennen möchten, werfen Sie diesen nicht in den Hausmüll. Fragen Sie Ihr örtliches Entsorgungsunternehmen oder Ihre kommunale Verwaltung nach Möglichkeiten einer umweltgerechten und Ressourcen schonenden Entsorgung.

## TECHNISCHE DATEN

**Modell:** SAN DIEGO 3

Artikel-Nr. Hersteller: 81166

Nennwärmebelastung:  
Brenner/Anschlusswert 7,05 kW / ca. 512 g/h

Gasart: Propan G31/Butan G30

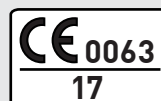
Produkt-Identnr.: 0063CQ7671

Dieses Gerät wurde nach der DIN EN 498:2012 geprüft und zugelassen. Das Gerät ist im Auslieferungszustand für den Betrieb mit Flüssiggas ausgelegt.

Schlauchlänge: 0,8 m

**Gasflasche:** 5 kg oder 11 kg Gasflaschen können verwendet und neben dem Grill aufgestellt werden.

EG Länder	Kategorie	mbar	Düsenkennzeichnung Brenner (mm)
AT, DE	I3B/P	50	Ø 0,67



# ZUBEHOER

## Wetterschutzhülle



Artikel-Nr. 5095

- Wetterschutzhülle für den San Diego 3

## Grillhandschuhe



Artikel-Nr. 8785

- ein Paar Handschuhe aus feuerfestem Aramid

## Grillrost-Reiniger



Artikel-Nr. 4974

- effektiver Reiniger für emaillierte oder gusseiserne sowie aus Edelstahl bestehende Grillroste

## Grill-Reiniger



Artikel-Nr. 4975

- effektiver Reiniger für alle Oberflächen des Grills

## Gasflaschenhülle STYLE

red 5 kg/11 kg



Artikel-Nr. 5114/5116

black 5 kg/11 kg



Artikel-Nr. 5115/5117

- zusätzliche schwarze Silikonfüße (inklusive) können flexibel am Rand der Gasflasche angebracht werden und verhindern ungeliebte Rostränder auf ihrer Terrasse
- die hochwertigen und langlebigen Materialien sind wasserabweisend, feuerfest und mit einem UV-Schutz ausgestattet

# GARANTIE/GARANTIENACHWEIS



Wir übernehmen für **2 Jahre** die **Garantie** auf Funktion des Gerätes. Voraussetzung für die Garantieleistung ist eine ordnungsgemäße Behandlung des Gerätes und ein offizieller Nachweis des Kaufdatums.

**Die Garantie erlischt nach Ablauf der Garantiezeit oder sofort, wenn eigenständig Veränderungen am Gerät durchgeführt wurden.** An Bauteilen, die vom Hersteller oder seinem Vertreter versiegelt wurden, dürfen keine Manipulationen durchgeführt werden!

Sollte Ihr Produkt trotz unserer Qualitätskontrollen einmal einen Defekt aufweisen, dann bringen Sie es bitte nicht zurück zum Einzelhändler, sondern setzen Sie sich direkt mit Enders in Verbindung. So können wir eine schnelle Reklamationsbearbeitung gewährleisten. Nutzen Sie hierfür das hinterlegte Serviceformular auf unserer Internetseite.

Serviceformular:

<http://www.enders-germany.com/de/service/>

Kaufbeleg anheften

**Bitte ausfüllen und Garantiekarte sowie Kaufbeleg für Rückfragen aufbewahren!**

\_\_\_\_\_  
Modellname

\_\_\_\_\_  
Artikelnummer Hersteller

\_\_\_\_\_  
Seriennummer (siehe Rückseite Gerät)

\_\_\_\_\_  
Kaufdatum

\_\_\_\_\_  
Kaufort

**Enders Colsman AG**

Brauck 1

58791 Werdohl

Tel +49 (0) 2392 97 82 30

**Zur Produktverbesserung behalten wir uns farbliche  
und technische Änderungen vor.**