

GRILLSPIESS FÜR CHICAGO 3



Art.-Nr. 7904

DE

GEBRAUCHSANLEITUNG

INHALT

ZU DIESEM GRILLSPIESS 3

ZEICHEN IN DIESER ANLEITUNG 3

GRILLSPIESS AUSPACKEN 4

SICHERHEITSHINWEISE
LIEFERUMFANG/TEILEBESCHREIBUNG

GRILLSPIESS MONTIEREN 5

SICHERHEITSHINWEISE
BENÖTIGTES WERKZEUG/HILFSMITTEL
MONTAGEABLAUF

GRILLSPIESS BETREIBEN 18

SICHERHEITSHINWEISE
BETREIBEN
PFLEGE UND WARTUNG
FEHLERBEHEBUNG

GARANTIE 19

ZU DIESEM GRILLSPIESS

Herzlichen Glückwunsch zum Kauf dieses Enders Produkts!

Lesen und beachten Sie vor der Montage und Inbetriebnahme des Gerätes diese Gebrauchsanleitung und vor allem die Sicherheitshinweise und benutzen Sie das Produkt nur wie in dieser Anleitung beschrieben, damit es nicht versehentlich zu Verletzungen oder Schäden kommt.

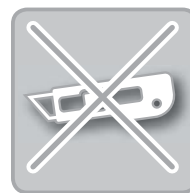
Bewahren Sie diese Anleitung zum späteren Nachlesen auf. Bei Weitergabe des Artikels ist auch diese Anleitung mitzugeben.

Wir wünschen Ihnen viel Freude mit Ihrem Enders Produkt.

ZEICHEN IN DIESER ANLEITUNG



Dieses Zeichen steht für das Signalwort **ACHTUNG** und warnt Sie vor möglichen Verletzungen oder Sachschäden sowie Beschädigungen am Gerät.



Benutzen Sie beim Öffnen der Verpackung keinen Cutter oder ähnliche scharfe Gegenstände, um Kratzer am Gerät zu vermeiden.



Nützliche Tipps und Informationen.



Legen Sie während der Montage eine weiche Unterlage unter die Bauteile, um ebenfalls Kratzer und Beschädigungen zu vermeiden.



Tragen Sie bei der Montage Sicherheitshandschuhe, um Schnittverletzungen zu vermeiden.



Werkzeuge werden benötigt.

GRILLSPIESS AUSPACKEN

SICHERHEITSHINWEISE



■ Trotz sorgfältiger Verarbeitung aller Einzelteile, können einzelne Bauteile scharfkantig sein. Tragen Sie deshalb Sicherheitshandschuhe, um Schnittverletzungen zu vermeiden.

■ Lebensgefahr durch Erstickten/Verschlucken. Halten Sie das Verpackungsmaterial von Kindern fern und entsorgen Sie es sofort. Bewahren Sie auch Kleinteile außerhalb von deren Reichweite auf.

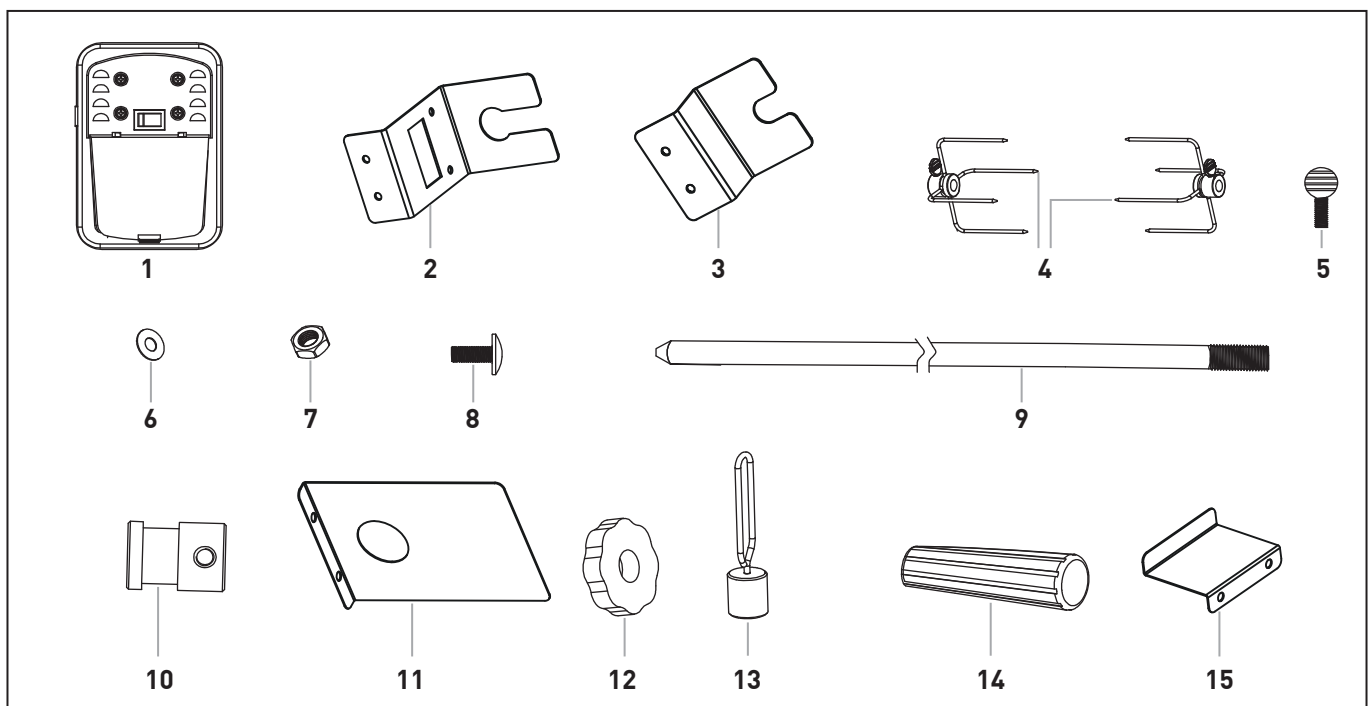
BENÖTIGTES WERKZEUG/HILFSMITTEL



TEILEBESCHREIBUNG

Nr.	Beschreibung	Menge
1	AC Motor und DC Motor inkl. Netzteil	1
2	Motorhalterung	1
3	Spießhalterung	1
4	Fleischklammer	2
5	Feststellschraube	3
6	Unterlegscheibe	8
7	Mutter M5	6
8	Schraube M5 x 8	6

Nr.	Beschreibung	Menge
9	Grillspieß	1
10	Zentrier링 mit und ohne Gewinde	2
11	Hitzeschild	1
12	Feststellring	1
13	Gegengewicht	1
14	Handgriff	1
15	Stütze	1



GRILLSPIESS MONTIEREN

SICHERHEITSHINWEISE



- Trotz sorgfältiger Verarbeitung aller Einzelteile, können einzelne Bauteile scharfkantig sein. Tragen Sie deshalb Sicherheitshandschuhe, um Schnittverletzungen zu vermeiden.
- Entfernen Sie vor Beginn der Montage alle Verpackungsmaterialien und Schutzfolien von den Einzelteilen.
- Lebensgefahr durch Erstickten/Verschlucken. Halten Sie das Verpackungsmaterial von Kindern fern und entsorgen Sie es sofort. Bewahren Sie auch Kleinteile außerhalb von deren Reichweite auf.

BENÖTIGTES WERKZEUG/HILFSMITTEL



MONTAGEABLAUF FÜR DEN CHICAGO 3

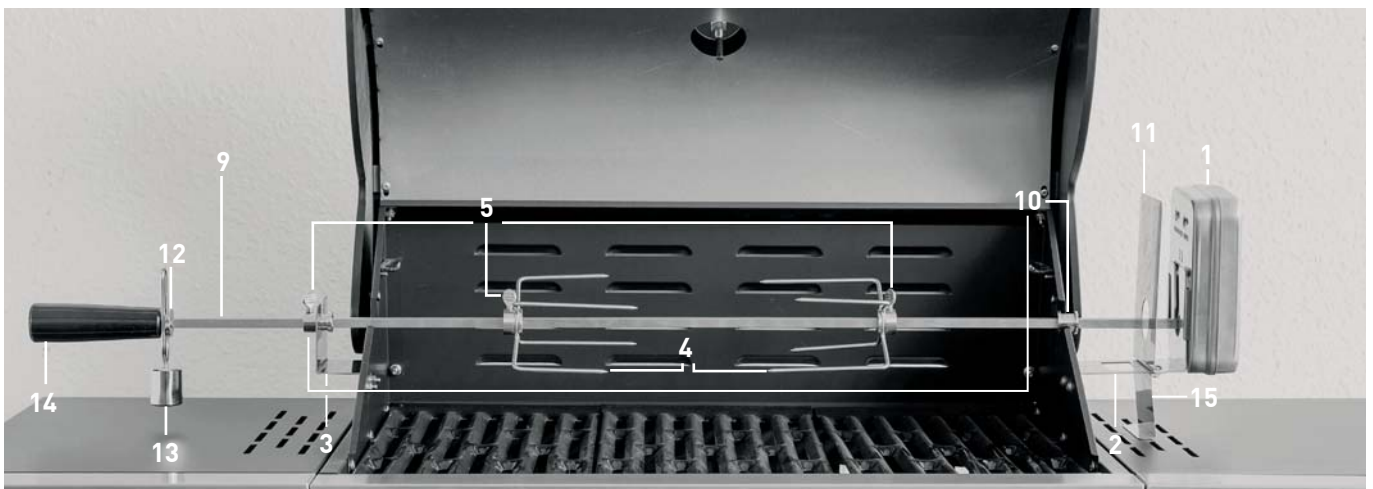


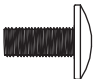




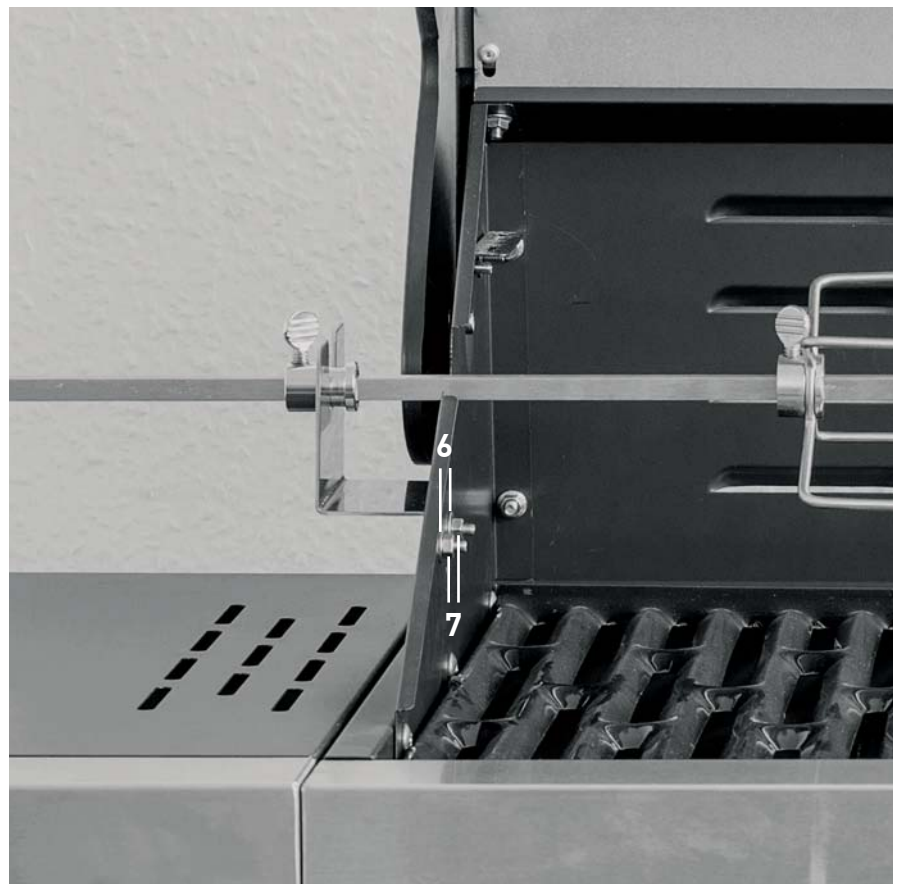
Abbildung CHICAGO 3






Achtung:
Zur Benutzung des Grillspießes, ist der Warmhalterost zu entnehmen.

Nr.	Abbildung	Menge
3		1
6		2
8		2

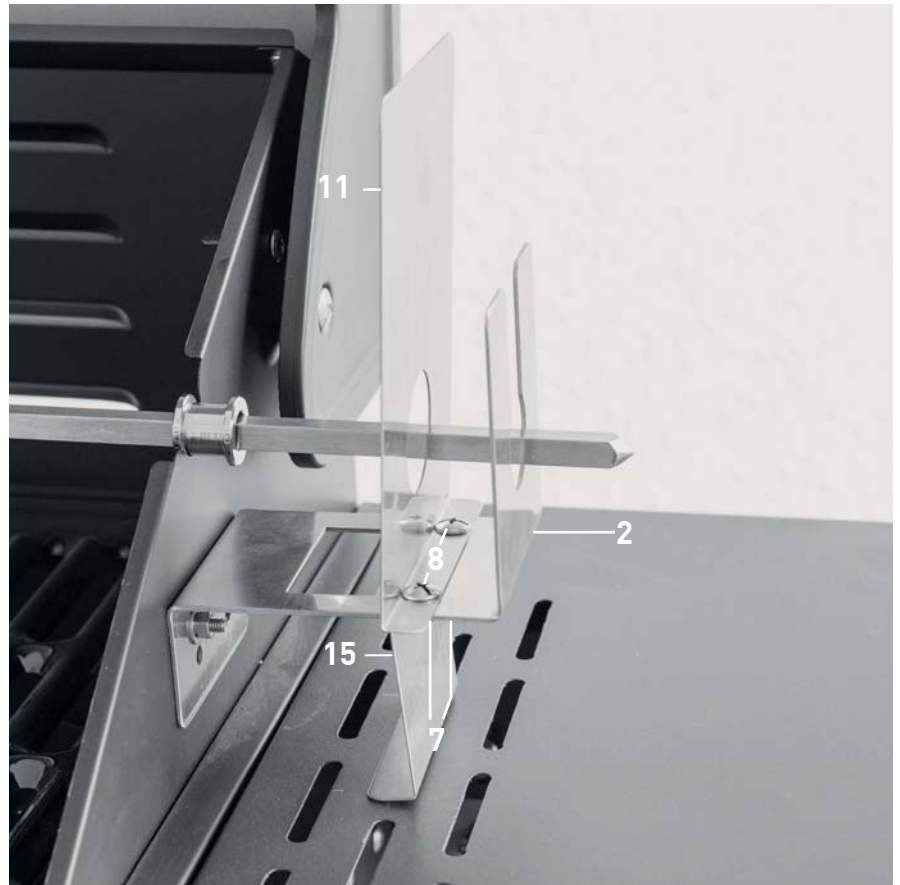





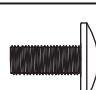

Nr.	Abbildung	Menge
6		2
7		2





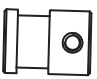



Nr.	Abbildung	Menge
2		1
7		2
8		2
11		1
15		1

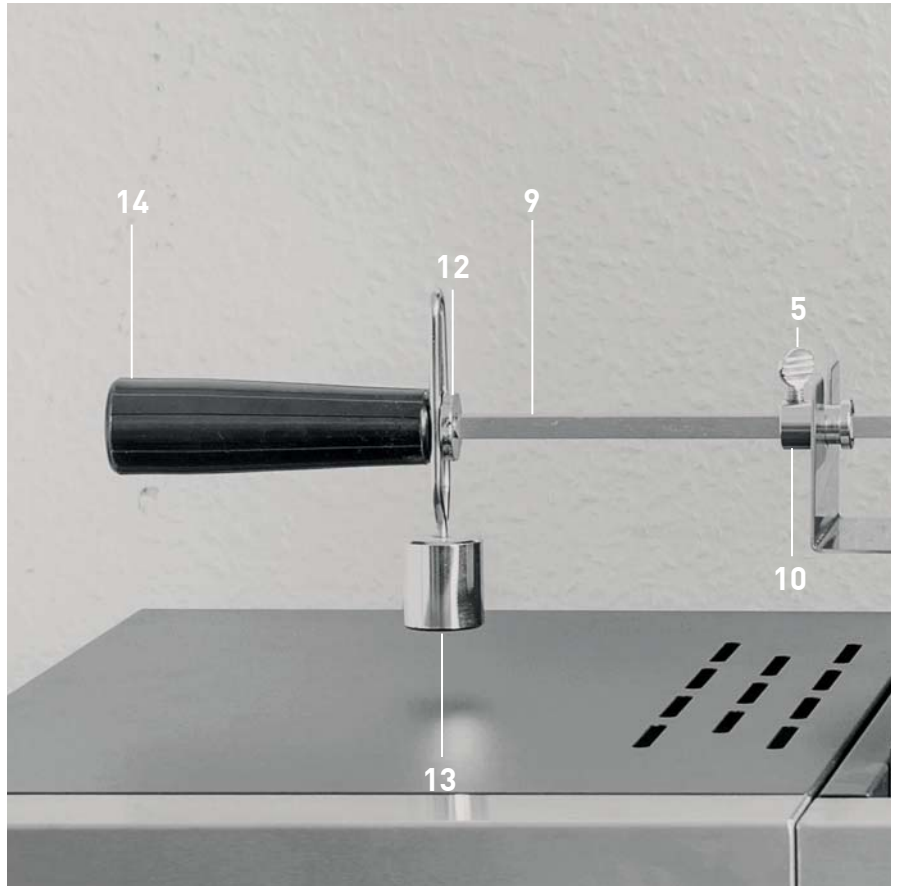
Bitte Montieren Sie die Teile 2, 11 und 15 für die Halterung des Motors vor, bevor Sie die Halterung am Gasgrill anbringen.





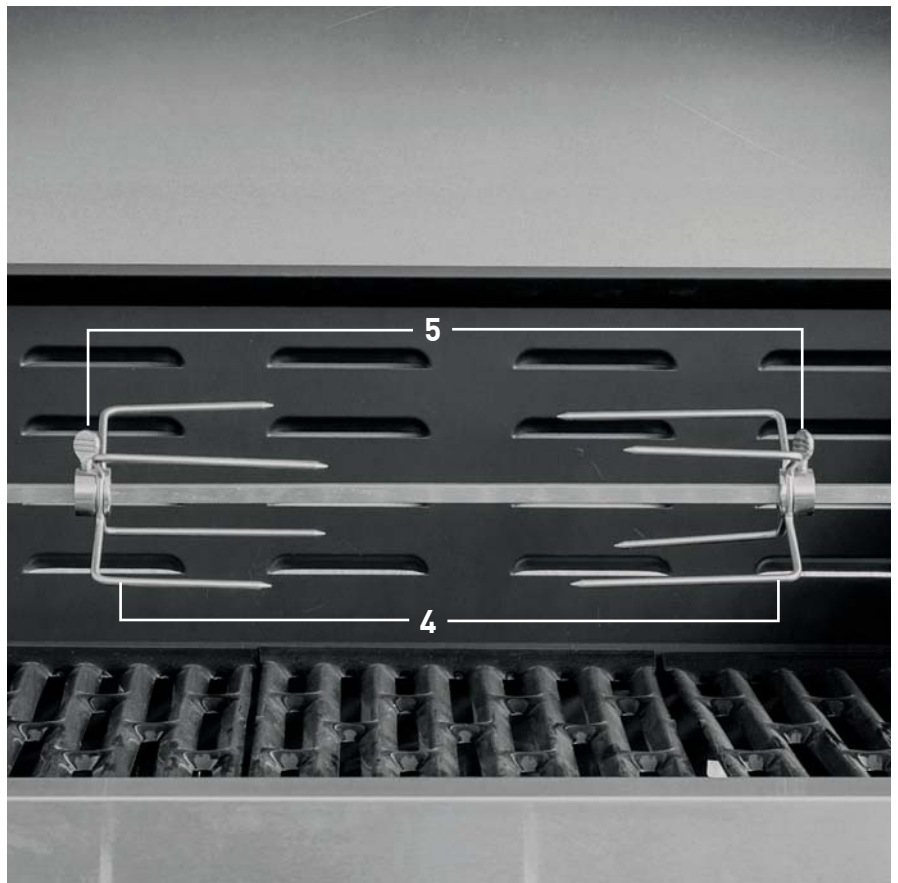
Nr.	Abbildung	Menge
1		1
6		4
7		2
8		2
10		1



Nr.	Abbildung	Menge
5		1
9		1
10		1
12		1
13		1
14		1



Nr.	Abbildung	Menge
4		2
5		2



GRILLSPIESS BETREIBEN

BETREIBEN

Nachdem Sie eine der beiden Fleischklammern auf den Spieß geschoben haben, spießen Sie Ihr Grillgut auf. Schieben Sie im Anschluss die zweite Fleischklammer auf den Spieß und zentrieren das Grillgut, damit das Gewicht gleichmäßig verteilt ist. Ziehen Sie dann die Feststellschrauben an den Fleischklammern an. Verwenden Sie niemals Nylon- oder Kunststoffschnüre zur Befestigung von Fleischstücken oder Gemüse. Nach Fixierung

des Grillguts stecken Sie das spitze Ende des Spießes in den Motor und legen den Spieß auf die Haltevorrichtung. Bei Bedarf entfernen Sie die Grillroste für mehr Platz. Schließen Sie den Motor des Grillspießes an eine Steckdose an. Schalten Sie nun den Netzschalter ein, um den Motor zu starten. Alternativ kann der Motor auch mit Batterien (2 x 1,5 V, Typ D, nicht im Lieferumfang enthalten) betrieben werden.

PFLEGE UND REINIGUNG

Vergewissern Sie sich, dass der Motor ausgeschaltet ist. Entfernen Sie den Grillspieß und den Motor, wenn dieser nicht in Gebrauch ist. Nach Gebrauch reinigen Sie alle Metallteile mit einem feuchten Tuch. Bewahren Sie ihr Grillspieß-Set an einem trockenen Ort auf.

GLEICHMÄSSIGE ROTATION

Falls der Spieß nicht mit einer konstanten Geschwindigkeit rotiert, überprüfen Sie die Position des Grillguts auf dem Spieß. Alternativ zur nachträglichen Zentrierung des Grillguts auf dem Spieß, kann das am Spieß hängende Gegengewicht (siehe Teil 13 in der Aufbauanleitung) genutzt werden, um eine gleichmäßige Rotation zu erzielen. Das Gegengewicht kann mit dem Feststellring (siehe Teil 12 in der Aufbauanleitung) individuell in der Höhe eingestellt werden.

GARANTIE



Wir übernehmen für **2 Jahre** die **Garantie** auf Funktion des Gerätes. Voraussetzung für die Garantieleistung ist eine ordnungsgemäße Behandlung des Gerätes und ein offizieller Nachweis des Kaufdatums.

Die Garantie erlischt nach Ablauf der Garantiezeit oder sofort, wenn eigenständig Veränderungen am Gerät durchgeführt wurden. An Bauteilen, die vom Hersteller oder seinem Vertreter versiegelt wurden, dürfen keine Manipulationen durchgeführt werden!

Sollte Ihr Produkt trotz unserer Qualitätskontrollen einmal einen Defekt aufweisen, dann bringen Sie es bitte nicht zurück zum Einzelhändler, sondern setzen Sie sich direkt mit Enders in Verbindung. So können wir eine schnelle Reklamationsbearbeitung gewährleisten. Nutzen Sie hierfür das hinterlegte Serviceformular auf unserer Internetseite.

Serviceformular:

<http://www.enders-germany.com/de/service/>

Kaufbeleg anheften

Bitte ausfüllen und Garantiekarte sowie Kaufbeleg für Rückfragen aufbewahren!

Modellname

Artikelnummer Hersteller

Seriennummer (siehe Rückseite Gerät)

Kaufdatum

Kaufort

Enders Colsman AG

Brauck 1

58791 Werdohl

Tel. 02392 978230

**Zur Produktverbesserung behalten wir uns farbliche
und technische Änderungen vor.**