

RONDO

TERRASSENFEUER



5592

DE

AUFBAU-/BEDIENUNGSANLEITUNG

	INHALT	SEITE
1.	WAS SIE BENÖTIGEN	2
2.	WICHTIGE HINWEISE ZUR SICHERHEIT	3
3.	ANSCHLUSS DES GERÄTES AN DIE GASFLASCHE	4
4.	INBETRIEBNAHME UND GEBRAUCH	6
5.	AUSSCHALTEN	6
6.	AUFBEWAHRUNGSHINWEISE	7
7.	UMWELTHINWEIS UND ENTSORGUNGSMASSNAHMEN	7
8.	STÖRUNG UND ABHILFE	7
9.	TECHNISCHE DATEN	8
10.	GARANTIE/SERVICE	8
11.	HERSTELLER	8
12.	LIEFERUMFANG	9
13.	AUFBAUSCHRITTE	10

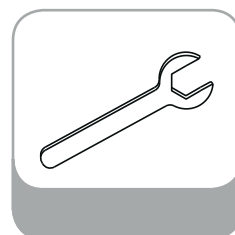
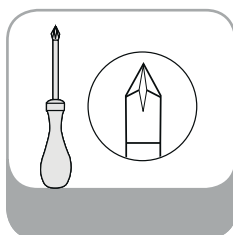
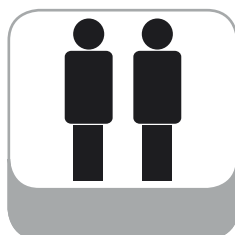
1. WAS SIE BENÖTIGEN

Die Anleitung ist für zukünftige Fälle aufzubewahren.

i Bevor Sie Ihren Terrassenfeuer in Betrieb nehmen, lesen Sie die Bedienungsanleitung sorgfältig durch. Beachten Sie insbesondere die Sicherheitshinweise. Material und Verarbeitung sind so ausgewählt, dass bei bestimmungsgemäßem Gebrauch Funktionsstörungen ausgeschlossen sind. Beachten Sie auch die separat beiliegende Anleitung des Gasdruckreglers!

! ACHTUNG:

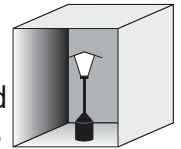
Um Schnittverletzungen vorzubeugen, müssen Sie während der Montage Sicherheitshandschuhe tragen! Lassen Sie sich bei der Montage von einer zweiten Person helfen!



2. WICHTIGE HINWEISE ZUR SICHERHEIT



ACHTUNG: Nur im Freien oder gut belüfteten Räumen verwenden. (Bei einem gut belüftetem Raum müssen mindestens 25 % der Umschließungsfläche offen sein. Die Umschließungsfläche ist die Summe aller Wandflächen.) Entsprechend den geltenden Vorschriften muss das Gerät installiert und die Flüssiggasflasche gelagert werden.



BESTIMMUNGSGEMÄSSER GEBRAUCH

- Das Terrassenfeuer darf nur zu Heizzwecken verwendet werden.
- Dieses Gerät muss entsprechend der vorliegenden Anleitung installiert werden.

ALLGEMEINE SICHERHEITSHINWEISE

- Kinder sind während der Montage (verschluckbare Kleinteile) und des Gebrauchs (Verbrennungsgefahr) sowie dem gelagerten Terrassenfeuer fernzuhalten.
- Die Kunststoffbeutel des Verpackungsmaterials dürfen wegen Erstickungsgefahr nicht übergestülpt werden.
- Bewahren Sie die Flüssiggas-Flasche an gut belüfteten Plätzen oberhalb der Erdoberfläche auf.
- Das Gerät muss auf eine ebene und feste Unterlage gestellt werden.
- Flüssiggasflaschen vor starker Sonneneinstrahlung schützen. 50 °C dürfen nicht überschritten werden.
- Während des Betriebes muss ein sicherer Abstand zu brennbaren Materialien und Stoffen eingehalten werden. Der Abstand in Strahlrichtung zwischen strahlender Fläche und brennbaren Stoffen darf 2 m nicht unterschreiten.
- Die übrigen Abstände zu brennbaren Stoffen dürfen 1 m nicht unterschreiten.
- Bei starkem Wind das Gerät gegen Umkippen sichern oder ausschalten.
- Vor jeder Inbetriebnahme das Vorhandensein und den ordnungsgemäßen Zustand (keine Beschädigungen) der Dichtungen am Flaschenventil kontrollieren. Keine zusätzliche Dichtung verwenden.
- Das Terrassenfeuer darf nur über einen zwischengeschalteten Druckregler mit einem zulässigen Ausgangsdruck, (siehe Geräteschild und werkseitige Einstellung), betrieben werden.



- Nach der Montage sind alle Verbindungsstellen auf Dichtheit zu kontrollieren. Hierzu ist ein schaubildendes Mittel (z.B. Gas- Control- Spray oder Seifenlauge) zu verwenden.
- Vor jedem Standortwechsel muss der Terrassenfeuer abgeschaltet und die Gasflasche aus dem Flaschenbehälter entfernt werden.
- Der Gasschlauch darf nicht geknickt werden.
- Die Belüftungsöffnungen des Behältermantels für die Gasflasche dürfen nicht abgedeckt werden. Eventuell ausströmendes Gas würde sich im Behälter sammeln, dadurch besteht Explosionsgefahr.
- Das Gerät nie bewegen wenn es in Betrieb ist (Verbrennungsgefahr).
- Die Gasflasche muss sich während des Betriebes des Gerätes immer im dafür vorgesehenen Behältermantel befinden.
- Zur Vorbeugung von Schnittwunden durch eventuelle scharfe Kanten tragen Sie bei der Montage Sicherheitshandschuhe.
- Nur die vom Hersteller genannten Gasarten und Gasflaschen verwenden!
- Reparaturen und Wartungen an gastechnischen Teilen des Gerätes dürfen nur von hierfür autorisiertem Fachpersonal durchgeführt werden.
- Das Flaschenventil (B) der Gasflasche ist im Falle einer Störung immer sofort zu schließen.
- Der Gasschlauch muss wenigstens einmal pro Monat und jedes Mal wenn die Gasflasche ausgetauscht wird auf Risse und Beschädigung geprüft werden.
- Der Gasschlauch und der Druckregler sind von einem Fachbetrieb in Abständen von 5 Jahren zu überprüfen und spätestens nach 10 Jahren auszutauschen.
- Bei Beschädigungen des Gasschlauchs ersetzen sie diesen durch einen Gasschlauch gleicher Qualität und Länge, welcher 150 cm nicht überschreiten darf.
- Im Falle einer Gasundichtheit darf das Gerät nicht verwendet werden. Wenn es im Betrieb ist, muss die Gaszufuhr abgesperrt werden. Bevor es wieder benutzt wird, muss das Gerät überprüft und schadhafte Teile ausgetauscht werden. Mögliche lose Verbindungen müssen angezogen werden.

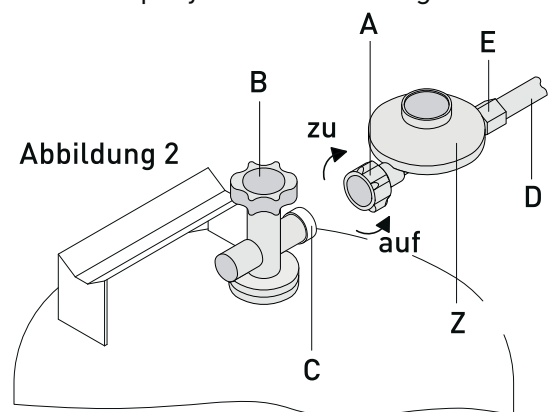
3. ANSCHLUSS DES GERÄTES AN DIE GASFLASCHE

ZUM ANSCHLUSS DES GERÄTES SIND FOLGENDE TEILE ERFORDERLICH

- handelsübliche Propan/Butan - Flüssiggasflasche (5 oder 11 kg)
- fest eingestellter Druckregler, 1,5 kg/h, passend zur verwendeten Gasflasche, Betriebsdruck 50 mbar (beiliegend)
- 40 cm lange Schlauchleitung (beiliegend)
- Lecksuchspray oder schaubildendes Mittel (z.B. Gas-Control-Spray oder Seifenlauge).

A	Überwurfmutter
B	Flaschenventil
C	Flaschenventilgewinde
D	Schlauch (DIN 4815-2, Ø 6,3 mm)
E	Ausgangsgewinde G1/4" LH
Z	Druckregler (EN 16129)

Druckregler (Z) mit integrierter Schlauchbruchsicherung EFV. Für weitere Informationen lesen Sie bitte die dem Druckregler beiliegende Bedienungsanleitung.



5 kg Gasflasche:

Höhe: ca. 49,0cm, Ø: ca. 23,5 cm
(nicht im Lieferumfang)

11 kg Gasflasche:

Höhe: ca. 59,0cm, Ø: ca. 30,0 cm
(nicht im Lieferumfang)

ANSCHLUSS GASFLASCHE

! **ACHTUNG:** Der Betrieb ohne Gasdruckregler ist nicht zulässig. Angaben zum länderspezifischen Gasdruck entnehmen Sie dem Typenschild. Beachten Sie hierzu auch die beiliegende Bedienungsanleitung des Gasdruckreglers. Liegt dem Gerät ein Gasdruckregler mit der Kennzeichnung EFV bei, so verfügt der Gasdruckregler über eine integrierte Schlauchbruchsicherung.

1. Überprüfen Sie vor dem Anschluss alle Dichtungen auf Beschädigung.
2. Überwurfmutter (A) des Druckreglers (Z) durch Linksdrehung von Hand mit dem Flaschenventilgewinde (C) verbinden. Kein Werkzeug verwenden, da hierdurch die Flaschenventildichtung beschädigt werden kann und somit die Dichtheit nicht mehr gewährleistet ist.
3. Die Schlauchleitung (D) ist mit dem Druckregler-Ausgangsgewinde (E) unter Verwendung geeigneter Schraubenschlüssel durch Linksdrehung zu verbinden. Hierbei ist auf jeden Fall mit einem zweiten Schraubenschlüssel an den dafür vorgesehenen Schlüsselflächen des Druckreglers gegenzuhalten. Dies verhindert das Mitdrehen des Reglers bzw. unzulässige Kraftübertragung. Die Sicherstellung der Dichtheit erfolgt durch das Anziehen der Verschraubung.
4. Dichprüfung aller Verbindungsstellen bei geöffnetem Flaschenventil (B) vornehmen. Dazu verwenden Sie bitte ein Lecksuchspray oder schaubildendes Mittel (z.B. Gas-Control-Spray oder Seifenlauge). Dieses bringen Sie an den Verbindungsstellen des Schlauches auf. Die Dichtheit ist sichergestellt, wenn sich keine Blasenbildung zeigt.

! **ACHTUNG:** Eine Dichprüfung mit offener Flamme ist strengstens untersagt, da sich ausströmendes Gas entzünden kann!

! **ACHTUNG:** Die Flüssiggasflasche ist in einem gut belüfteten Raum, entfernt von offenen Flammen (Kerzen, Zigaretten, andere Geräte mit offenen Flammen, ...) zu wechseln!

GEWERBLICHER EINSATZ

! **ACHTUNG:** Gemäß BGV D34 (VBG 21) sind bei gewerblichem Einsatz (z. B. auf Jahrmärkten) eine Schlauchbruchsicherung nach DIN 30 693 „Schlauchbruchsicherungen für Flüssiggasanlagen und ein Sicherheitsdruckregler mit Überdrucksicherung einzusetzen.



Liegt dem Gerät ein Spezialdruckregler (K) und eine separate Schlauchbruchsicherung (J) bei, so ist dieser für den gewerblichen Einsatz konzipiert. Beachten Sie die separate Montageanleitung für Druckregler und Schlauchbruchsicherung!



Liegt dem Gerät ein Standarddruckregler (L) ohne separate Schlauchbruchsicherung bei, so ist dieser für den privaten Einsatz konzipiert.

4. INBETRIEBNAHME UND GEBRAUCH

! ACHTUNG: Beim Zünden und beim Abstellen des Gerätes kann eine leichte Verpuffung am Brenner eintreten. Dies ist kein Fehler am Gerät und kein Grund zur Beunruhigung. Halten Sie immer ausreichend Abstand zum Brenner.

1. Öffnen Sie das Flaschenventil.
2. Drücken Sie den Regulierknopf bis zum Anschlag ein und gleichzeitig mehrmals die Piezozündung. Halten Sie den Knopf nach erfolgter Zündung noch ca. 20 Sek. gedrückt, um die Zündsicherung zu aktivieren.
3. Sollte im Ausnahmefall nach 4-5 maliger Betätigung des Piezozünders die Zündung nicht erfolgt sein, wiederholen Sie den Vorgang nach ca. 2 Minuten.

i HINWEIS: Es besteht die Möglichkeit das Gerät durch andere Zündmittel (Feuerstab, Zündholz) frontal durch das Schutzgitter zu zünden. Achten Sie auch hierbei auf einen sicheren Abstand zum Brenner! Vorsicht, zugängliche Teile können sehr heiß sein. Kinder sind fernzuhalten.

5. AUSSCHALTEN

1. Zum Ausstellen des Gerätes schließen Sie das Flaschenventil.



6. AUFBEWAHRUNGSHINWEISE

Vergewissern Sie sich, dass der Terrassenfeuer ausgeschaltet und abgekühlt ist. Entfernen Sie den Druckregler mit dem Gasschlauch von der Gasflasche, indem Sie die Überwurfmutter A (siehe Punkt 3) im Uhrzeigersinn lösen. Überprüfen Sie immer die Dichtung auf Beschädigung.



ACHTUNG: Sollten Sie bei der Dichtepfung eine Beschädigung feststellen oder nur vermuten (Abschnitt 3), wenden Sie sich an Ihre Vertriebs- oder Füllstation.

ACHTUNG: Bewahren Sie die Flüssiggas-Flasche an gut belüfteten Plätzen oberhalb der Erdoberfläche auf.



Für die Lagerung des Terrassenfeuers wählen Sie einen trockenen Ort.

7. UMWELTHINWEIS UND ENTSORGUNGSMASSNAHMEN

Zur Entsorgung des Terrassenfeuers zerlegen Sie ihn in seine Einzelteile. Geben Sie Metalle, Kunststoffe, Verpackungsmaterialien und den kompletten Brenner in die sortenreine Wiederverwertung.

8. STÖRUNG UND ABHILFE

FEHLER: Ihr Terrassenfeuer zündet nicht.

ABHILFE: Das Terrassenfeuer besitzt eine Kippsicherung, in der durch den Transport die Gaszufuhr durch eine Kugel unterbrochen werden kann. Um die Gaszufuhr zu öffnen, schütteln Sie den Brennerkopf etwas, damit die Kugel wieder in die Ausgangsstellung gelangt, um eine ordnungsgemäße Gaszufuhr herzustellen.

9. TECHNISCHE DATEN

Dieses Gerät wurde nach der EG-Gasgeräterichtlinie EU/2009/142/EG und der DIN EN 14543 (01.09.2007) geprüft und zugelassen.

MODELL: RONDO
 HERSTELLER ART.-NR.: 5592
 GASART: Propan (G31)/Butan (G30)
 NENNWÄRMEBELASTUNG (HS): max. 4,9 kW
 max. 340 g/h
 HÖHE: ca. 193 cm



Länder	Kategorie	mbar	Düsenkennzeichnung (mm)
DE, AT	I3B/P	50	Ø 0,97

10. GARANTIE/SERVICE

Wir übernehmen für 2 Jahre die Garantie auf Funktion des Gerätes. Voraussetzung für die Garantieleistung ist eine ordnungsgemäße Behandlung des Gerätes und ein offizieller Nachweis des Kaufdatums. Technische und farbliche Änderungen behalten wir uns vor.

Die Garantie erlischt nach Ablauf der Garantiezeit oder sofort, wenn eigenständig Veränderungen am Gerät durchgeführt wurden. An Bauteilen, die vom Hersteller oder seinem Vertreter versiegelt wurden, dürfen keine Manipulationen durchgeführt werden!

Sollte Ihr Produkt trotz unserer Qualitätskontrollen einmal einen Defekt aufweisen, dann bringen Sie es bitte nicht zurück zum Einzelhändler, sondern setzen Sie sich direkt mit Enders in Verbindung. So können wir eine schnelle Reklamationsbearbeitung gewährleisten.

Nutzen Sie hierfür das hinterlegte Serviceformular auf unserer Internetseite.

Serviceformular: <http://www.enders-germany.com/de/service>

11. HERSTELLER

Enders Colman AG

Brauck 1
D-58791 Werdohl

12. LIEFERUMFANG

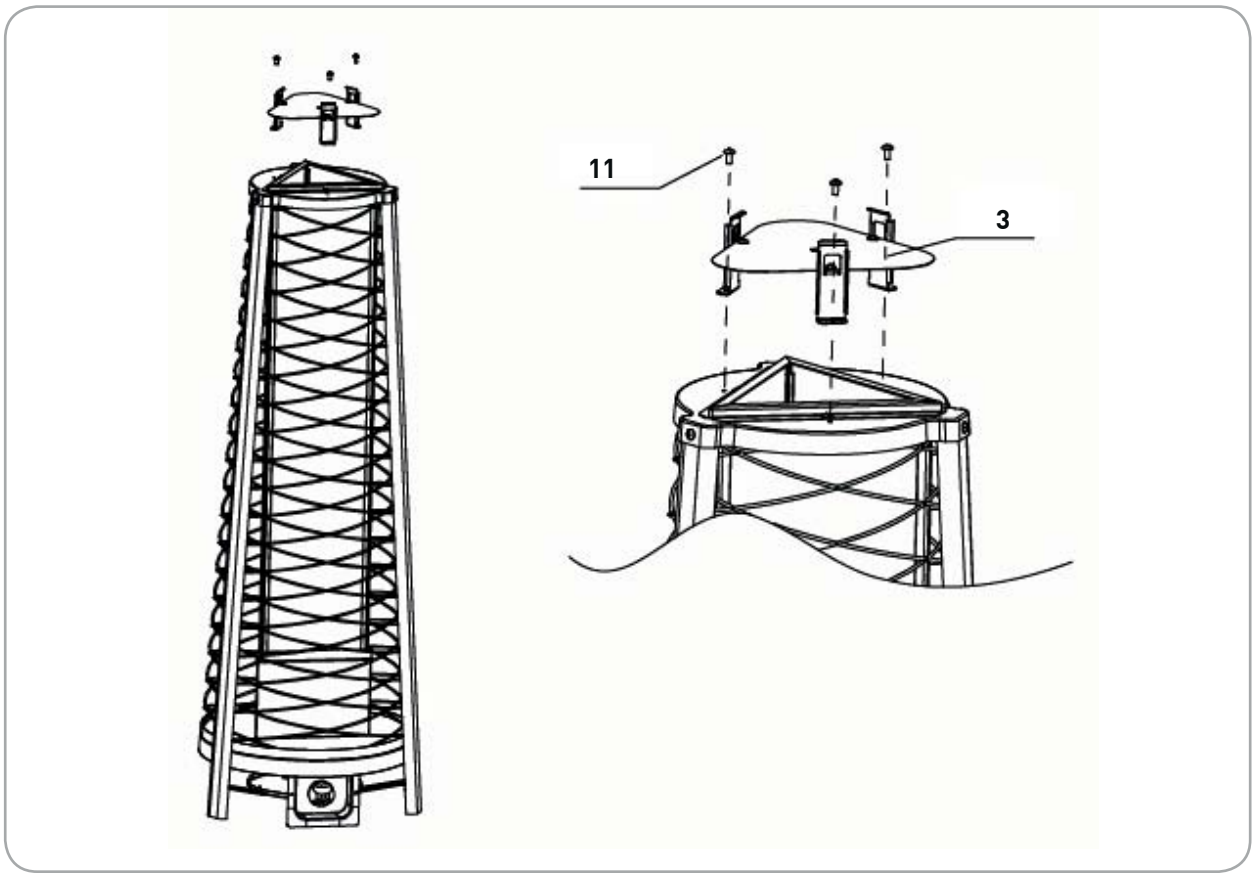


Entfernen Sie zuerst die Schutzfolie (sofern vorhanden) von den Blechteilen.
Bei der Montage die Schrauben zunächst nur locker einschrauben und am Ende der Montage alle fest anziehen.

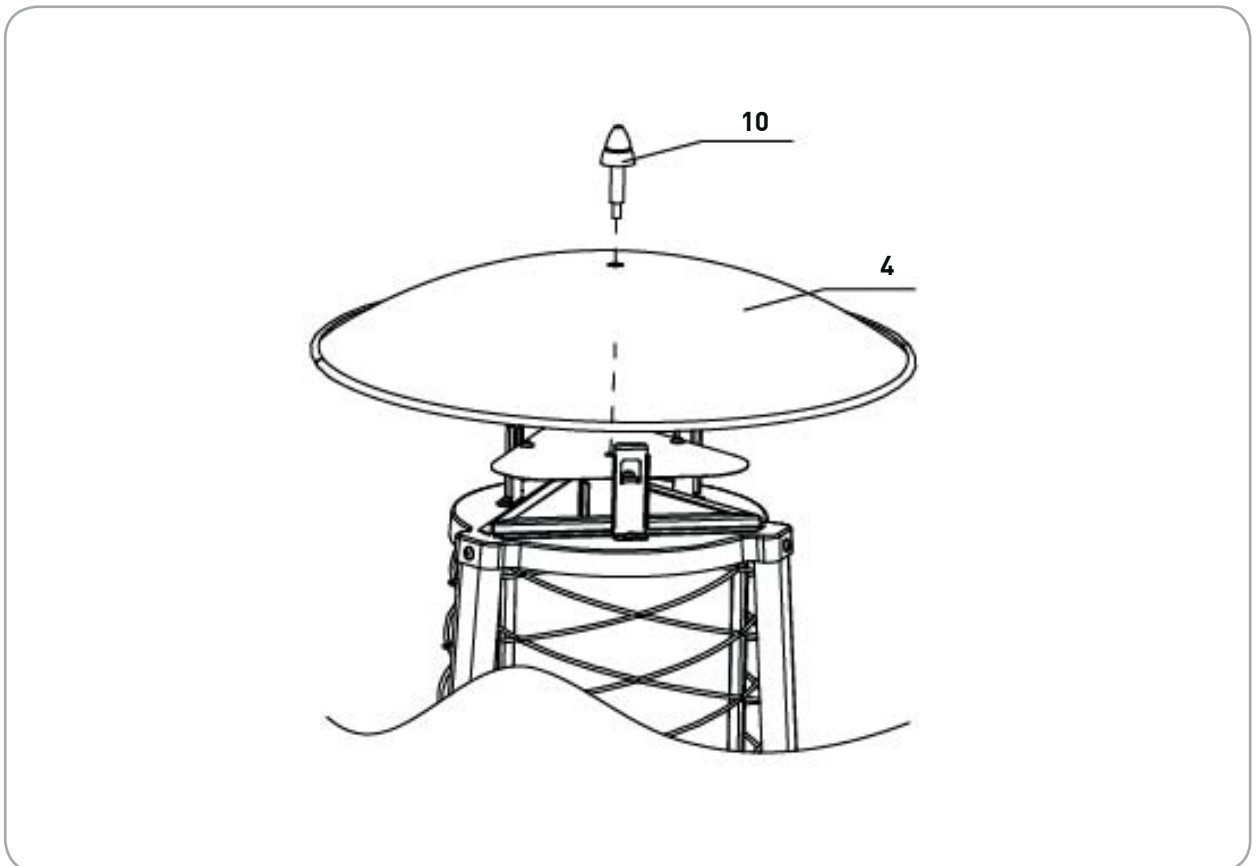
Nr.	Name	Menge
1	Glas + Gitter	1x
2	Glas	1x
3	Adiabatische Platte	1x
4	Kuppel	1x
5	Sockel	1x
6	Haltewinkel	3x
7	Säulenverkleidung 1	1x
8	Säulenverkleidung 2	1x
9	Tür	1x
10	Hutmutter	1x
11	ST3.5*10 Blechschrauben	3x
12	M6x15 Schrauben	3x
13	M4x10 Schrauben	9x
14	ST3.5*8 Blechschrauben	2x

13. AUFBAUSCHRITTE

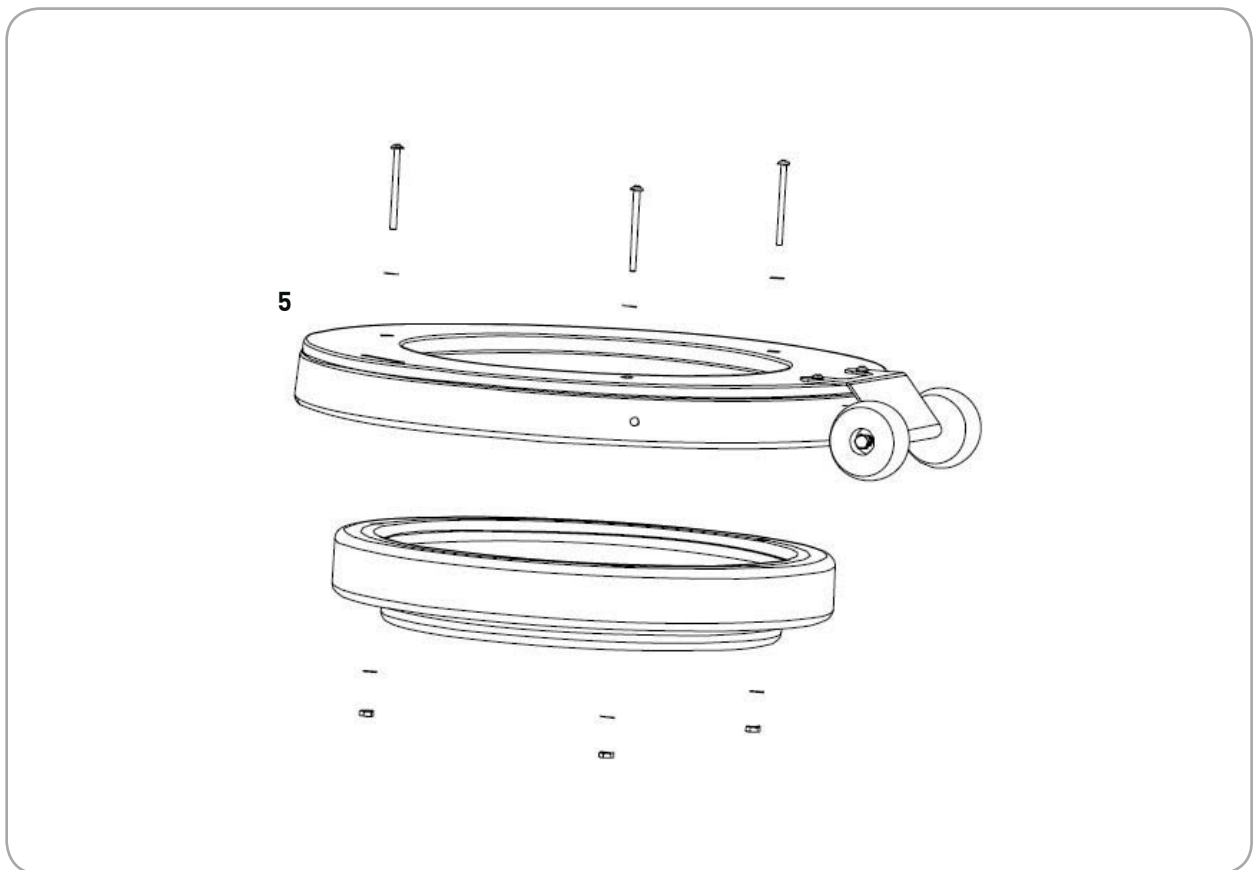
1



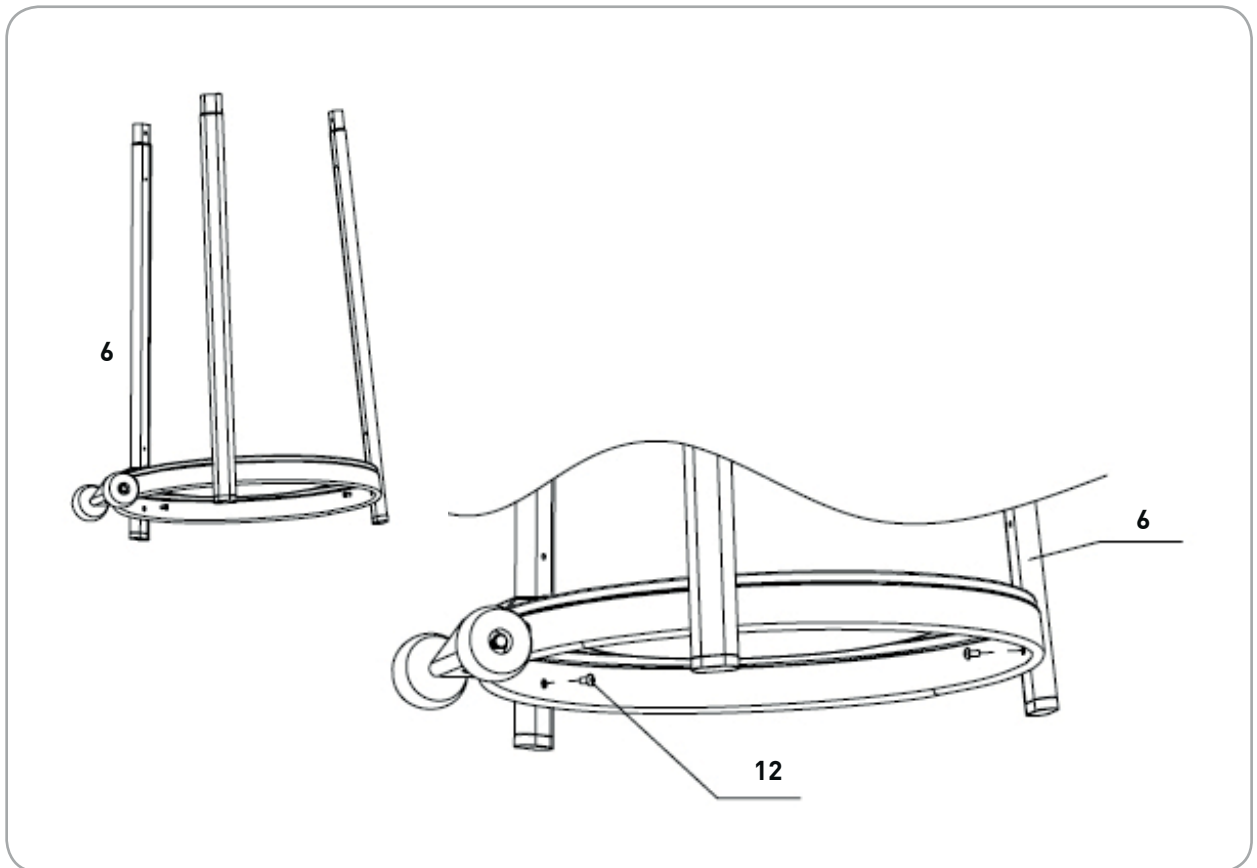
2



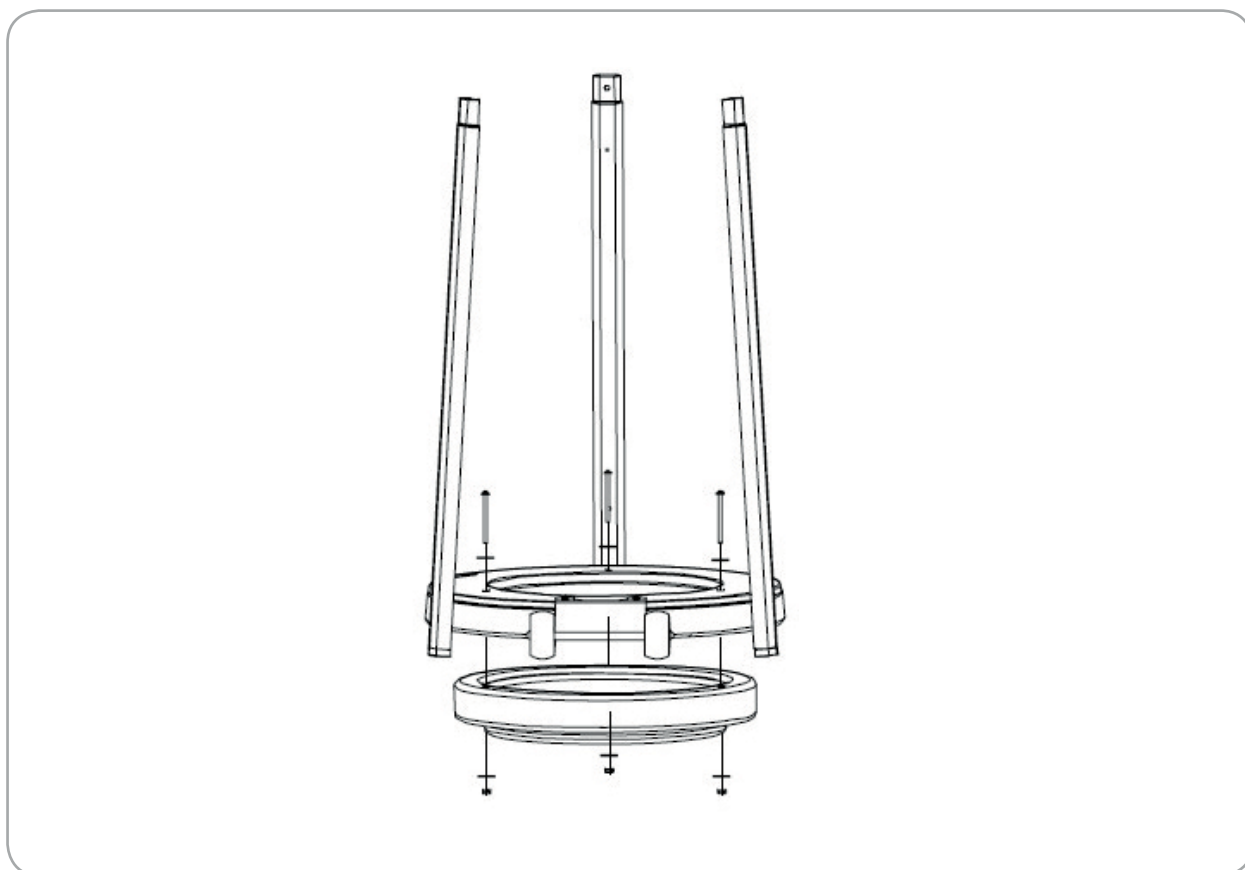
3



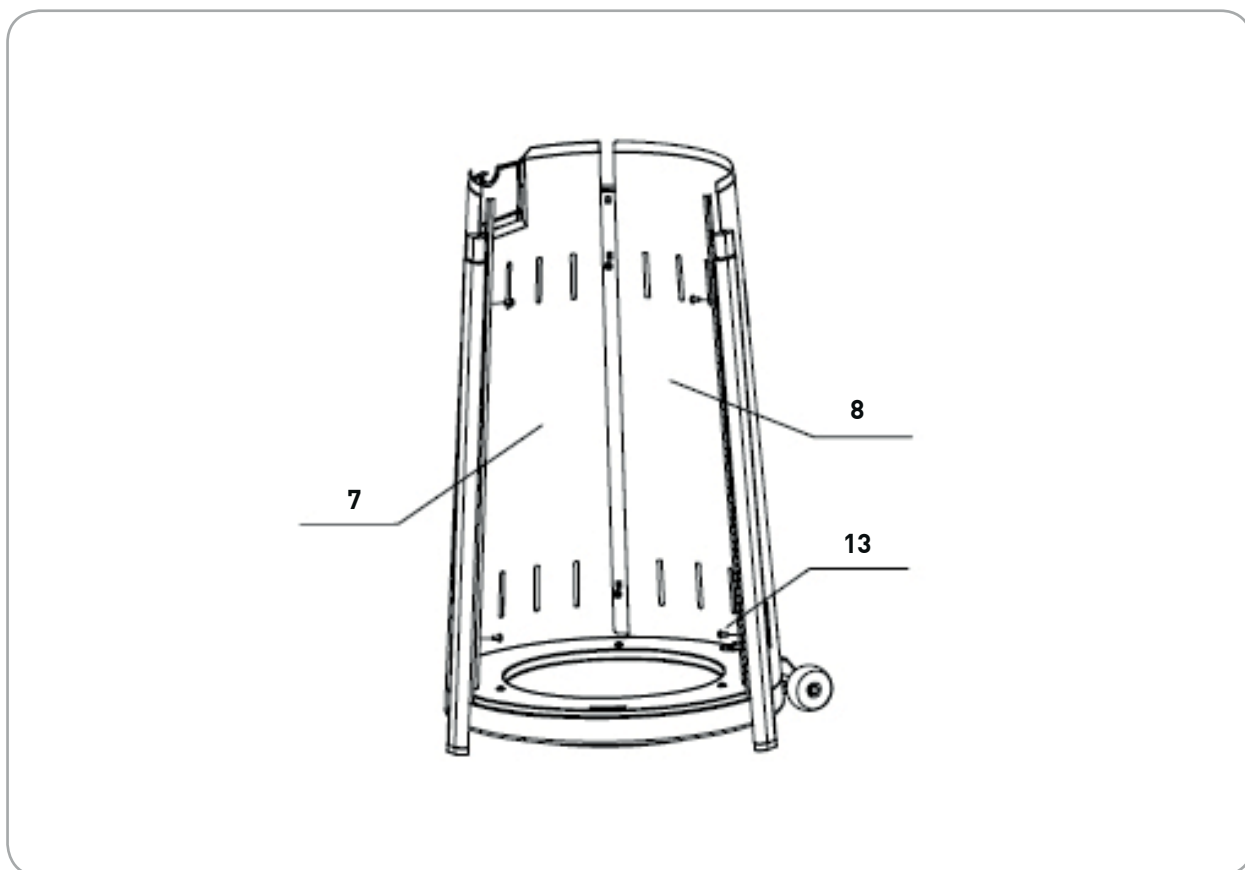
4



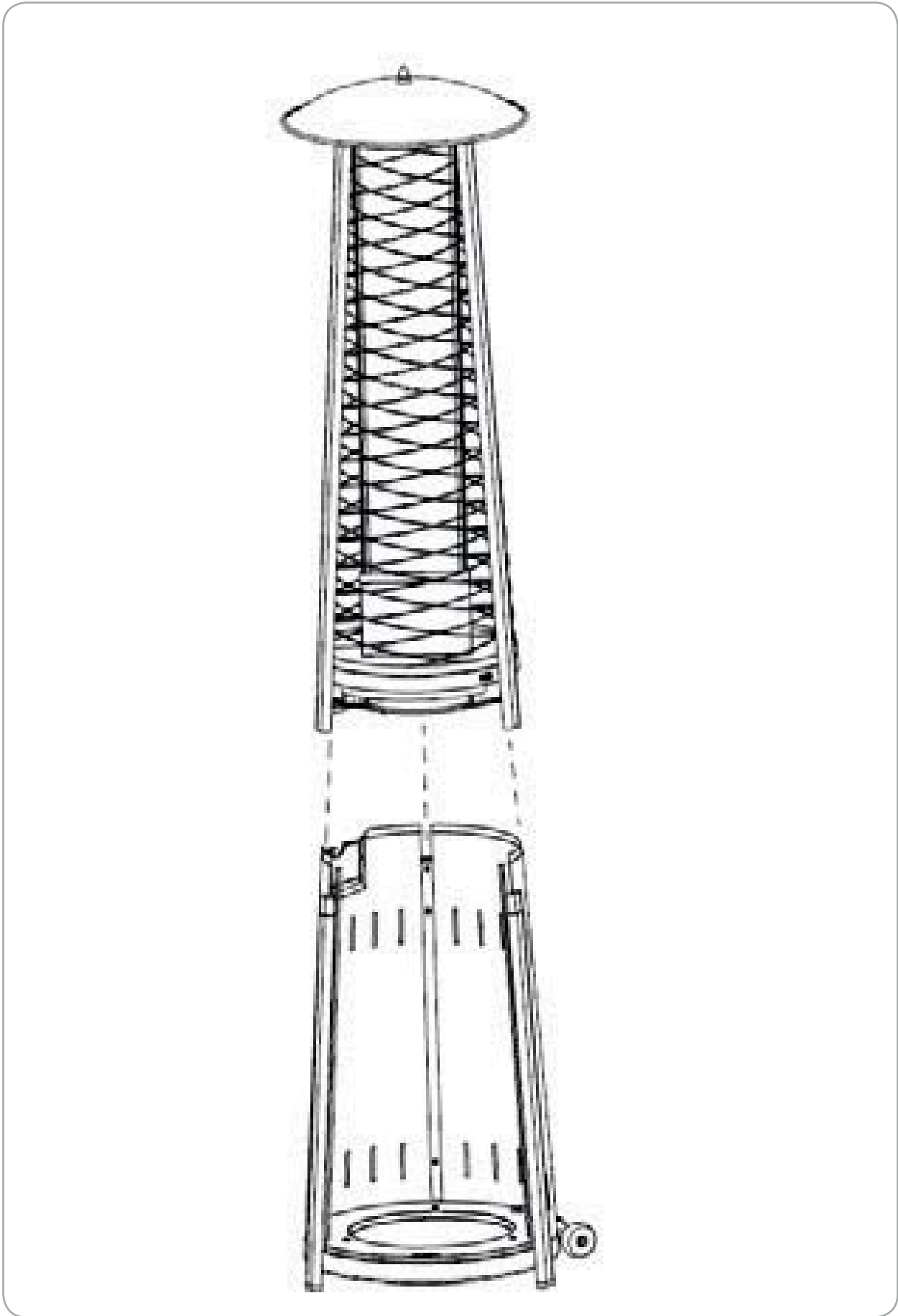
5



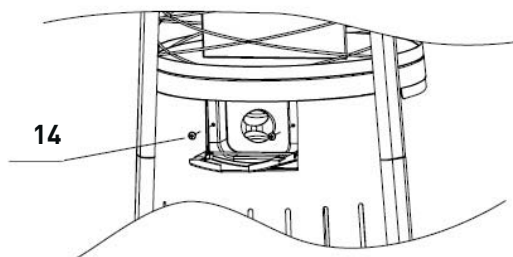
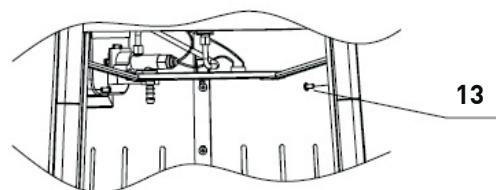
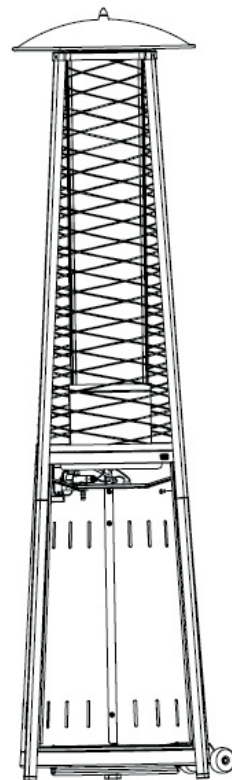
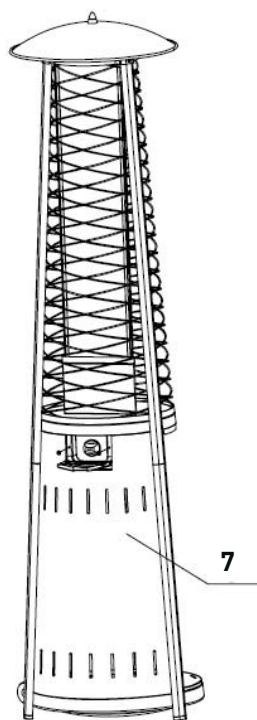
6



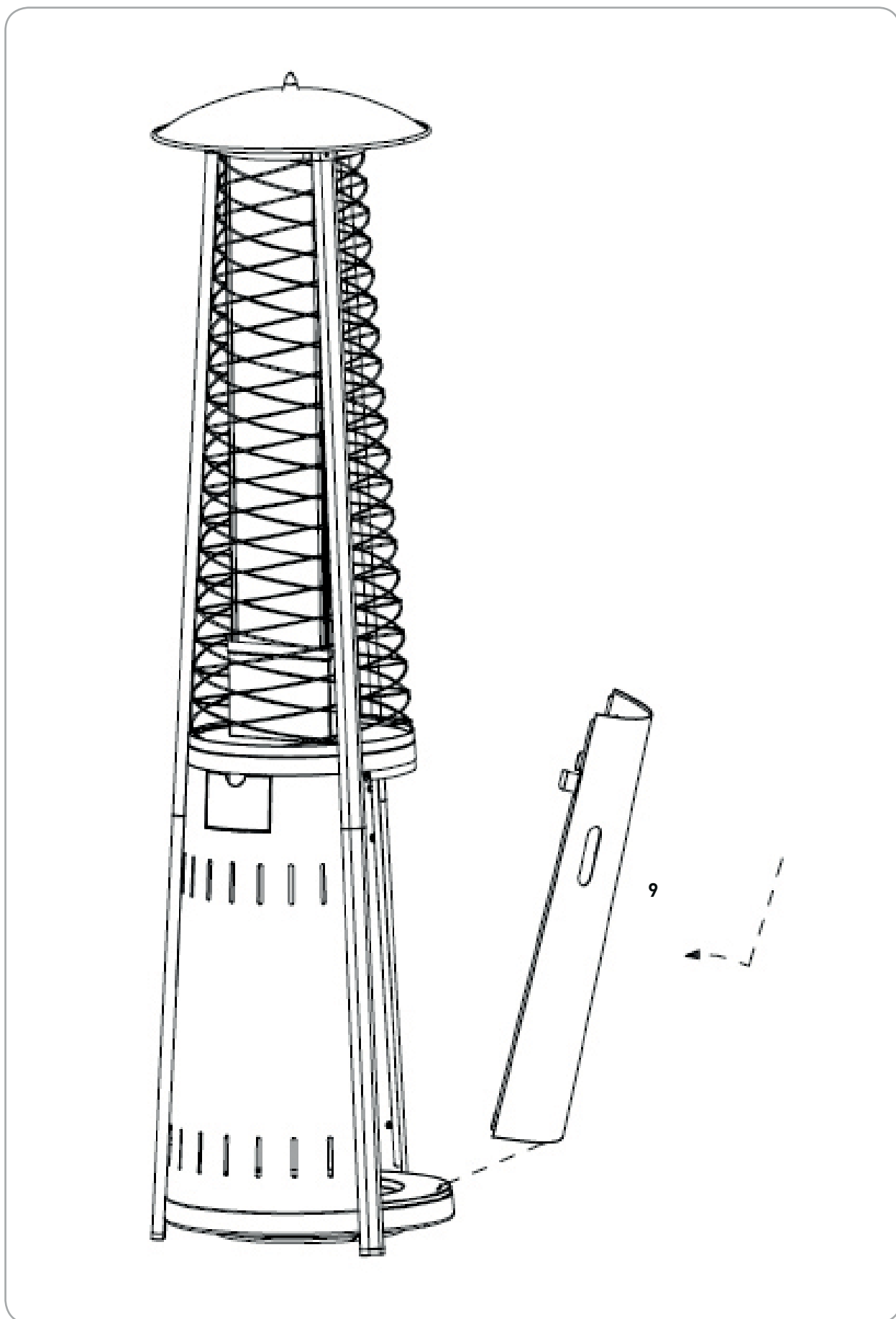
7



8



9



Enders Colsman AG

Brauck 1
58791 Werdohl

05.04.2017