

KARTUSCHENHALTER-SET

URBAN UND EXPLORER



Art. Nr. 2092

DE

MONTAGE-/BEDIENUNGSANLEITUNG

KARTUSCHENHALTER-SET

Herzlichen Glückwunsch zum Kauf dieses Enders-Produkts!

Lesen und beachten Sie vor der Montage und Inbetriebnahme des Gerätes diese Bedienungsanleitung und vor allem die Sicherheitshinweise und benutzen Sie das Produkt nur wie in dieser Anleitung beschrieben, damit es nicht versehentlich zu Verletzungen oder Schäden kommt.

Bewahren Sie diese Anleitung zum späteren Nachlesen auf. Bei Weitergabe des Artikels ist auch diese Anleitung mitzugeben.

Wir wünschen Ihnen viel Freude mit Ihrem Enders-Gasgrill.

ZEICHEN IN DIESER ANLEITUNG



Dieses Zeichen steht für das Signalwort **ACHTUNG** und warnt Sie vor möglichen Verletzungen oder Sachschäden sowie Beschädigungen am Gerät.



Werkzeuge werden benötigt.



Nützliche Tipps und Informationen.



Legen Sie eine weiche Unterlage unter die Bauteile, um ebenfalls Kratzer und Beschädigungen zu vermeiden.



Tragen Sie Sicherheitshandschuhe, um Schnittverletzungen zu vermeiden

KARTUSCHENHALTER-SET MONTIEREN



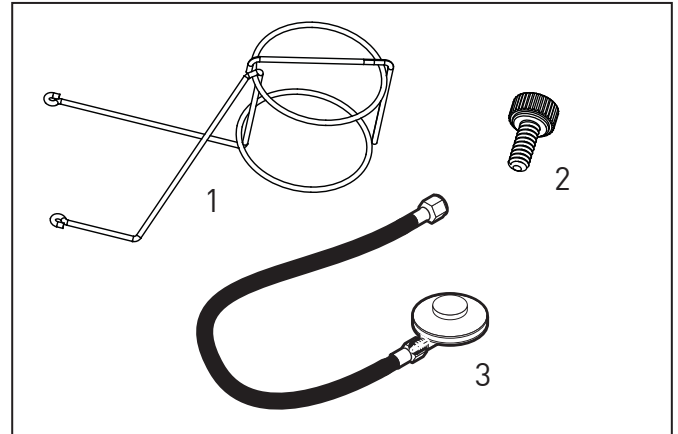
■ Entfernen Sie vor Beginn der Montage alle Verpackungsmaterialien und Schutzfolien von den Einzelteilen.

■ Lebensgefahr durch Erstickten/Verschlucken. Halten Sie das Verpackungsmaterial von Kindern fern und entsorgen Sie es sofort. Bewahren Sie auch Kleinteile außerhalb von deren Reichweite auf.

BENÖTIGTES WERKZEUG/HILFSMITTEL



LIEFERUMFANG

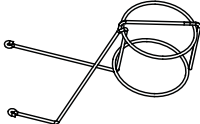


TEILEBESCHREIBUNG

Nr.	Beschreibung	Menge
1	Kartuschenhalter	1
2	Schraube	2
3	Gasdruckregler und Schlauch	1

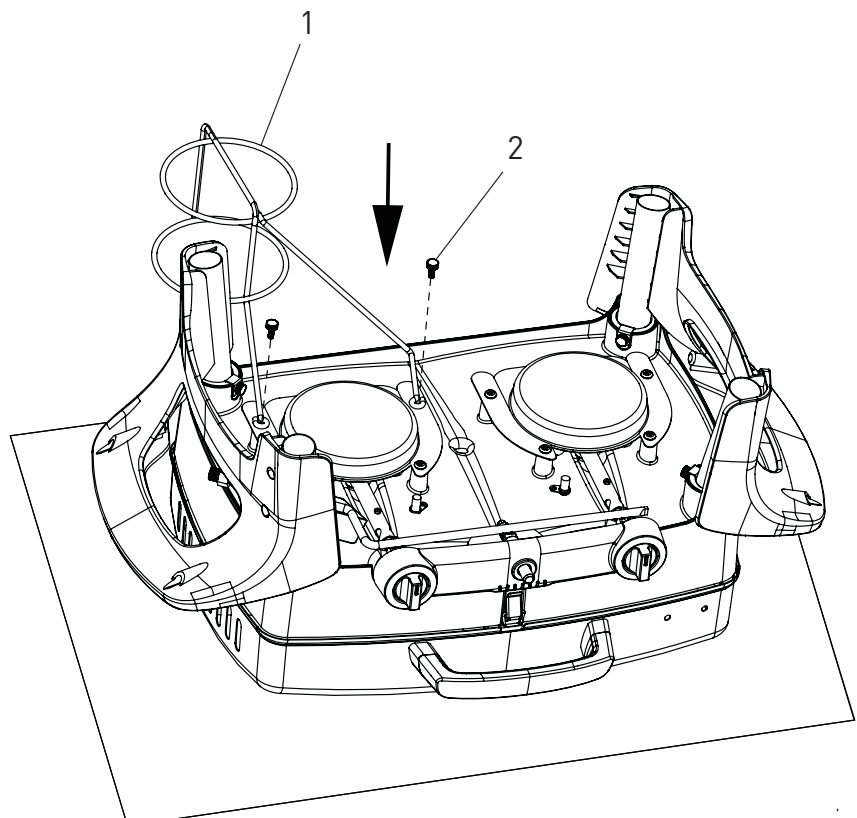
MONTAGEABLAUF

01

Nr.	Abbildung	Menge
1		1

2		2
---	---	---

- Lösen Sie zuerst die beiden vormontierten Schrauben.
- Platzieren Sie den Kartuschenhalter und schrauben Sie ihn mit den mitgelieferten Schrauben fest.
- Zum Anschluss der Gaskartusche siehe Seite 4 und 5.



GASKARTUSCHE ANSCHLIESSEN



SICHERHEITSHINWEISE

BRAND- UND EXPLOSIONSGEFAHR

- Der Gasgrill darf nur mit einem Druckregler betrieben werden. Der beiliegende Druckregler ist für den Betrieb mit Flüssiggas werkseitig korrekt eingestellt. Lesen und beachten Sie auch die separat dem Druckregler beiliegenden Montage- und Anwendungshinweise.
- Der Gasgrill samt Schlauch und Druckregler ist nur für bestimmte Länder zugelassen. (Siehe hierzu das ID-Label am Gasgrill unter Punkt EG-Länder.)
- Der Gasschlauch muss ausgetauscht werden, wenn die Gültigkeitsdauer der Schlauchleitung dieses erfordert.
- Gasschlauch und Druckregler müssen alle 10 Jahre ausgetauscht werden.
- Achten Sie darauf, dass sich keine Zündquellen, offenes Feuer o.Ä. in der Nähe befinden, wenn Sie die Gaskartusche anschließen oder austauschen.
- Achten Sie darauf, dass der Gasschlauch nicht geknickt wird oder scheuert und in seiner ganzen Länge zugänglich ist.
- Prüfen Sie nach der Montage der Gaskartusche alle Verbindungsstellen mit einem handelsüblichen Lecksuchspray oder Seifenwasser auf Dichtheit. Sofern keine Leckstellen vorhanden sind reinigen Sie die Anschlüsse nach Prüfung mit Wasser.
- Eine Dichtigkeitsprüfung mit offener Flamme ist strengstens untersagt!

BENÖTIGTES WERKZEUG/HILFSMITTEL



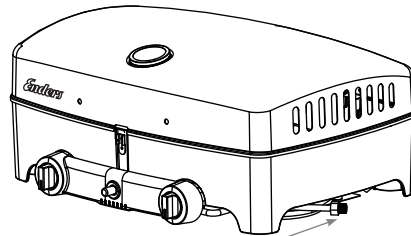
MONTAGEABLAUF



Die Überwurfmuttern haben Linksgewinde.

1. Schrauben Sie die Überwurfmutter des Schlauches auf die Verschraubung am Druckregler und ziehen Sie die Verbindung mit einem Schraubenschlüssel fest an.
2. Schrauben Sie den Druckregler auf die Gaskartusche und ziehen Sie ihn mit der Hand an. Benutzen Sie kein Werkzeug, damit die Dichtung nicht beschädigt wird.
3. Stellen Sie die Gaskartusche in die Halterung.
4. Sprühen Sie alle Dichtstellen mit handelsüblichem Lecksuchspray ein oder pinseln Sie sie mit Seifenwasser (Verhältnis 1 Teil Seife/3 Teile Wasser) ein. Drehen Sie das Ventil der Gasflasche auf. An undichten Stellen zeigen sich Blasen. Drehen Sie das Ventil der Gasflasche wieder zu.

Nr.	Abbildung	Menge
3		1



Gasanschluss



Überwurfmutter
des Druckreglers

Überwurfmuttern des Schlauches (DIN 4815-2)

Gaskartusche ca. 450 g
(nicht im Lieferumfang)

Gewindezapfen des Druckreglers (DIN EN 16129, Typ 794)

GARANTIE/GARANTIENACHWEIS



Wir übernehmen für **2 Jahre** die **Garantie** auf Funktion des Gerätes. Voraussetzung für die Garantieleistung ist eine ordnungsgemäße Behandlung des Gerätes und ein offizieller Nachweis des Kaufdatums.

Die Garantie erlischt nach Ablauf der Garantiezeit oder sofort, wenn eigenständig Veränderungen am Gerät durchgeführt wurden. An Bauteilen, die vom Hersteller oder seinem Vertreter versiegelt wurden, dürfen keine Manipulationen durchgeführt werden!

Sollte Ihr Produkt trotz unserer Qualitätskontrollen einmal einen Defekt aufweisen, dann bringen Sie es bitte nicht zurück zum Einzelhändler, sondern setzen Sie sich direkt mit Enders in Verbindung. So können wir eine schnelle Reklamationsbearbeitung gewährleisten. Nutzen Sie hierfür das Serviceformular auf unserer Internetseite.

Serviceformular:
<http://www.enders-germany.com/de/service/>

Bitte ausfüllen und Garantiekarte sowie Kaufbeleg für Rückfragen aufbewahren!

Modellname

Artikelnummer Hersteller

Seriennummer (siehe Rückseite Gerät)

Kaufdatum

Kaufort

Kaufbeleg anheften

HERSTELLER

Enders Colsman AG

Brauck 1
58791 Werdohl

Zur Produktverbesserung behalten wir uns farbliche und technische Änderungen vor.