

Enders[®]

CHICAGO NEXT SERIE

**3
3 R TURBO
4 R TURBO**

**89342
89396
89346
89366**

INHALT

WELCOME	3	PRODUKTPFLEGE	18
		REINIGUNG	18
		WARTUNG	20
GARANTIE	4	ENTSORGUNG	22
ZEICHEN IN DIESER ANLEITUNG	4	GARANTIEBESTIMMUNGEN	23
SICHERHEITSHINWEISE	5	FAQ	24
SICHERHEITSSYMBOLS	5	HÄUFIGE FRAGEN	24
SICHERHEITSHINWEISE	6	FEHLERBEHEBUNG	25
FIRST STEPS	8	TECHNISCHE DATEN	27
GASANSCHLUSS	8		
DICHTIGKEITSPRÜFUNG	10		
BETRIEB	11		
ERSTE INBETRIEBNAHME	11		
BEDIENELEMENT	12		
ZÜNDUNG	13		
AUSSCHALTEN DER BRENNER	14		
VORHEIZEN	14		
GRILLEN	15		

KONFORMITÄTSEKTLÄRUNG



Mit diesem Symbol gekennzeichnete Produkte erfüllen alle anzuwendenden Gemeinschaftsvorschriften des Europäischen Wirtschaftsraums. **Die EU-Konformitätserklärung** kann an der auf der Rückseite angegebenen Adresse angefordert werden.

WELCOME

HI!

Du bist bestimmt schon ganz heiß drauf, deinen neuen Enders-Grill anzuschmeißen – total verständlich. Nimm dir vor der ersten Bratwurst aber bitte Zeit, um dieses Benutzerhandbuch sorgfältig durchzulesen. Du willst schließlich das Beste aus deinem BBQ rausholen, lange Freude daran haben und am Rost keine halb(gar)en Sachen machen – stimmt's? Ganz deiner Meinung. Bewahre das Benutzerhandbuch zudem gut auf. Wenn du den Grill einmal weitergibst, gib auch das Handbuch mit dazu.

Du suchst die Montageanleitung? Die findest du in einem separaten Heft.

BESTIMMUNGSGEMÄSSER GEBRAUCH

Dein Gasgrill ist für das Grillen und Kochen im Freien im privaten Bereich bestimmt, und genau dafür wurde er entwickelt. Bitte verwende ihn ausschließlich für diesen Zweck und beachte dabei folgende Hinweise:

- Nur mit Butan- oder Propan-Flüssiggas betreiben. Erdgas ist nicht erlaubt.
- Nur zum Zubereiten von Speisen verwenden – zum Grillen und Kochen.
- Nicht als Feuerstelle nutzen.
- Nicht in oder auf Wohnmobilen oder Booten montieren oder betreiben.

Unsachgemäßer Gebrauch kann zu schweren Verletzungen, Explosionen oder Bränden führen. Halte dich deshalb immer an die Sicherheitshinweise in diesem Handbuch.

Wenn du deinen Grill so verwendest, wie es vorgesehen ist, wird er dir lange Freude bereiten – sicher und zuverlässig.



**NUR IM FREIEN VERWENDEN.
ACHTUNG: ZUGÄNLICHE TEILE
KÖNNEN SEHR HEISS SEIN. KIN-
DER UND SCHUTZBEDÜRFTIGE PERSO-
NEN FERNHALTEN.**

GARANTIE

5
JAHRE
GARANTIE

Enders bietet für alle Grills, die vom Erstkäufer erworben wurden und mit einem Garantiesymbol gekennzeichnet sind (z. B. auf der Verpackung), eine freiwillige Herstellergarantie. Diese Garantie ergänzt die gesetzlichen Gewährleistungsrechte und schränkt diese nicht ein. Die detaillierten Garantielaufzeiten ergeben sich aus der unten genannten Auflistung. Sie beginnt ab dem Kaufdatum des Produkts.

Unsere freiwillige Herstellergarantie ist für dich kostenlos. Um die verlängerte Garantie zu sichern, registriere dein Produkt innerhalb von drei Monaten nach dem Kaufdatum auf www.enders-germany.com.

GARANTIEUMFANG

Enders garantiert dem Erstkäufer des Produkts, dass die nachfolgend aufgelisteten Bauteile frei von Material- und Verarbeitungsfehlern sind, sofern das Produkt gemäß der Bedienungsanleitung montiert und genutzt wird. Im Falle eines Defekts wird Enders nach eigenem Ermessen das betroffene Teil reparieren oder ersetzen. Diese Garantie gilt ausschließlich in Europa und nur für privat genutzte Produkte.

ABGEDECKTE BAUTEILE UND GARANTIEFRISTEN

- **Garhaubeneinheit:**
5 Jahre auf Durchrosten bzw. Durchbrennen
- **Brennkammereinheit:**
5 Jahre auf Durchrosten bzw. Durchbrennen
- **Edelstahlbrenner:**
3 Jahre auf Durchrosten bzw. Durchbrennen
- **emaillierte Gussroste:**
3 Jahre auf Durchrosten bzw. Durchbrennen
- **Warmhalterost:**
3 Jahre auf Durchrosten bzw. Durchbrennen
- **Kunststoffelemente:**
3 Jahre auf Durchrosten bzw. Durchbrennen
- **Fettschublade:**
3 Jahre auf Durchrosten und Durchbrennen
- **alle übrigen Teile** (Brennerabdeckungen, Zündbrücke, Schrauben, Thermometer etc.):
2 Jahre

**QR-CODE SCANNEN, GRILL
REGISTRIEREN UND GARANTIE
VERLÄNGERN!**



*Weitere Infos zu den Garantiebestimmungen auf S. 23

ZEICHEN IN DIESER ANLEITUNG



Nützliche Tipps und Informationen.



Werkzeuge werden benötigt.



Sicherheits- und Warnhinweise.

SICHERHEITSSYMBOL

In diesem Benutzerhandbuch und in der Montageanleitung sind verschiedene Symbole zu finden, die auf wichtige Sicherheitshinweise aufmerksam machen. Sie helfen Gefahren frühzeitig zu erkennen und richtig zu handeln.

GEFAHR

Signalwort zur Kennzeichnung einer unmittelbar bevorstehenden Gefährdungssituation, die, wenn sie nicht vermieden wird, den Tod oder eine schwere Verletzung zur Folge hat.

WARNUNG

Signalwort zur Kennzeichnung einer möglichen Gefährdungssituation, die, wenn sie nicht vermieden wird, den Tod oder eine schwere Verletzung zur Folge haben könnte.

VORSICHT

Signalwort zur Kennzeichnung einer möglichen Gefährdungssituation, die, wenn sie nicht vermieden wird, eine geringfügige oder mäßige Verletzung zur Folge haben könnte.

ACHTUNG

Signalwort zur Kennzeichnung eines Risikos von Schäden am Produkt oder an anderem Eigentum.



SICHERHEITSHINWEISE

Bevor der Grill in Betrieb genommen wird, müssen die Sicherheitshinweise sorgfältig gelesen werden. Sie sind entscheidend für die Sicherheit, richtige Nutzung und Langlebigkeit des Grills. Nur wenn diese Hinweise beachtet werden, kann sicher und entspannt gegrillt werden.



MONTAGE

- **GEFAHR:** Dieser Grill ist nicht für den Einbau in Freizeitfahrzeugen oder auf Booten geeignet.
- **WARNUNG:** Diesen Grill nur dann verwenden, wenn sich sämtliche Teile an ihrem Platz befinden und der Grill ordnungsgemäß und in Übereinstimmung mit der Montageanleitung aufgebaut wurde.
- **WARNUNG:** Diesen Grill nicht in eine integrierte oder Einschubkonstruktion einbauen.
- **WARNUNG:** Der Grill darf nicht umgebaut werden. Reparaturen und Wartungen an gasführenden und versiegelten Teilen dürfen nur von hierfür autorisiertem Fachpersonal durchgeführt werden.
- **WARNUNG:** Flüssiggas (LPG) ist kein Erdgas. Die Umstellung auf oder die versuchte Verwendung mit Erdgas in einem Flüssiggasgrill oder umgekehrt ist nicht sicher und führt zum Verlust der Garantieansprüche.



BETRIEB

- **GEFAHR:** Nur im Freien verwenden.
- **GEFAHR:** Den Grill nicht in Garagen, Gebäuden, überdachten Durchgängen, Zelten, anderen geschlossenen Bereichen oder unter brennbaren Konstruktionen verwenden.
- **GEFAHR:** Den Grill nicht in einem Fahrzeug oder im Kofferraum bzw. auf der Ladefläche eines Fahrzeugs verwenden. Dies betrifft insbesondere, aber nicht ausschließlich PKWs, LKWs, Kombis, Minivans, SuVs, Freizeitfahrzeuge und Boote.
- **GEFAHR:** Der Grill muss während des Betriebs von brennbaren Materialien ferngehalten werden.
- **GEFAHR:** Während des Betriebs einen sicheren Abstand zu brennbaren und hitzeempfindlichen Materialien einhalten. Der Abstand darf nicht geringer als 1 m sein.
- **GEFAHR:** Über dem Grill dürfen sich keine Gegenstände oder Gebäudeteile unterhalb einer Höhe von 2 m befinden.
- **GEFAHR:** Im Grillbereich dürfen keine entflammenden Gase und Flüssigkeiten (z. B. Benzin, Alkohol usw.) oder sonstige brennbare Materialien vorhanden sein.
- **GEFAHR:** Den Grill von Feuchtigkeit, Spritzwasser etc. fernhalten.
- **GEFAHR:** Bei einem Fettbrand sofort sämtliche Brenner ausschalten, den Deckel geschlossen lassen und die Gasflasche schließen, bis das Feuer erloschen ist.
- **GEFAHR:** Den Grill nach längerer Lagerung oder längerem Nichtgebrauch vor der Benutzung auf Gaslecks oder Verstopfung des Brenners überprüfen.
- **GEFAHR:** Beim Betrieb keine offene Flamme (z. B. durch Rauchen oder Einsatz von Feuerzeugen) verwenden. Während des Betriebs dürfen keine offenen Flammen oder Funken in der Nähe auftreten.
- **GEFAHR:** Zum Schutz gegen versehentlich ausströmendes Gas sollte das Flaschenventil auf der Gasflasche nur dann geöffnet sein, wenn der Grill in Betrieb ist.
- **WARNUNG:** Psychisch beeinträchtigte und/oder nicht zurechnungsfähige Personen sowie Kinder dürfen das Gerät nicht betreiben. Es darf nur von Personen benutzt werden, die in der Lage sind, den Grill sicher zu bedienen.
- **WARNUNG:** Beim Grillen hitzebeständige Grillhandschuhe (Kontaktwärmebeständigkeit Stufe 2 oder höher gemäß DIN EN 407) tragen.
- **WARNUNG:** Das Konsumieren von Alkohol, verschreibungspflichtigen und nicht verschreibungspflichtigen Arzneimitteln oder Drogen kann sich negativ auf die Fähigkeit auswirken, den Grill ordnungsgemäß und sicher zu montieren, zu bewegen, zu lagern oder zu bedienen.

- **WARNUNG:** Den Grill während des Vorheizens oder des Grillens niemals unbeaufsichtigt lassen. Beim Umgang mit diesem Grill ist stets Vorsicht geboten. Die gesamte Brennkammer heizt sich während des Gebrauchs auf.
- **WARNUNG:** Elektrische Leitungen und den Gas Schlauch von beheizten Flächen fernhalten.
- **WARNUNG:** Den Grill während des Betriebs nicht bewegen.
- **VORSICHT:** Stelle den Grill auf eine nahezu ebene und stabile Fläche.
- **VORSICHT:** Vor der Benutzung des Grills ist sicherzustellen, dass (wenn vorhanden) die Feststellbremsen an den Rollen betätigt sind.
- **VORSICHT:** Niemals eine zweite Gasflasche (Ersatzgasflasche) im Unterschrank oder in der Nähe dieses Grills lagern.
- **VORSICHT:** Die Seitenablagen sind nicht für den direkten Kontakt mit Lebensmitteln vorgesehen.
- **ACHTUNG:** Die Wetterschutzhülle oder sonstige brennbare Materialien nicht auf den Grill oder in den Stauraum unter dem Grill legen, solange dieser noch im Betrieb oder heiß ist.
- **ACHTUNG:** Dieser Grill ist nicht für die Verwendung von Holzkohle, Briketts oder Lavasteinen geeignet.



LAGERUNG / NICHTGEBRAUCH

- **GEFAHR:** Den Grill nach längerer Lagerung oder längerem Nichtgebrauch vor der Benutzung auf Gaslecks oder Verstopfung des Brenners überprüfen.
- **GEFAHR:** Bei Gasgeruch:
 - unterbrich die Gaszufuhr zum Grill
 - lösche alle offenen Flammen
 - öffne den Deckel
 - besteht der Geruch weiterhin, entferne dich vom Grill und kontaktiere unverzüglich deinen Gasversorger oder die Feuerwehr.
- **GEFAHR:** Gasflaschen müssen draußen und außer Reichweite von Kindern aufbewahrt werden. Sie dürfen nicht in Gebäuden, Garagen oder anderen geschlossenen Gebäuden aufbewahrt werden. Ausströmendes Flüssiggas ist schwerer als Luft und sinkt zu Boden. Im Haus, unter Erdgleiche (z. B. Keller, Schacht, Tiefgarage etc.) oder an unbelüfteten Plätzen kann sich ausströmendes Gas sammeln und zu einer Explosion führen.
- **WARNUNG:** Nach Gebrauch die Gaszufuhr an der Gasflasche schließen.
- **WARNUNG:** Der Grill darf nur dann in einem Gebäude gelagert werden, wenn die Gasflasche vom Grill getrennt und entfernt wurde.
- **WARNUNG:** In unmittelbarer Nähe dieses Grills oder anderer elektrischer Geräte kein Benzin oder andere entflammbare Flüssigkeiten bzw. Gase aufbewahren.
- **VORSICHT:** Eine nicht genutzte Gasflasche niemals in der Nähe dieses Grills oder anderer elektrischer Geräte lagern.

GASANSCHLUSS

WAS IST EIN DRUCKREGLER?

Dein Gasgrill ist mit einem Druckregler ausgestattet. Er sorgt dafür, dass der Gasdruck konstant bleibt. So läuft alles sicher und gleichmäßig.

WAS KANN DER MITGELIEFERTE DRUCKREGLER?

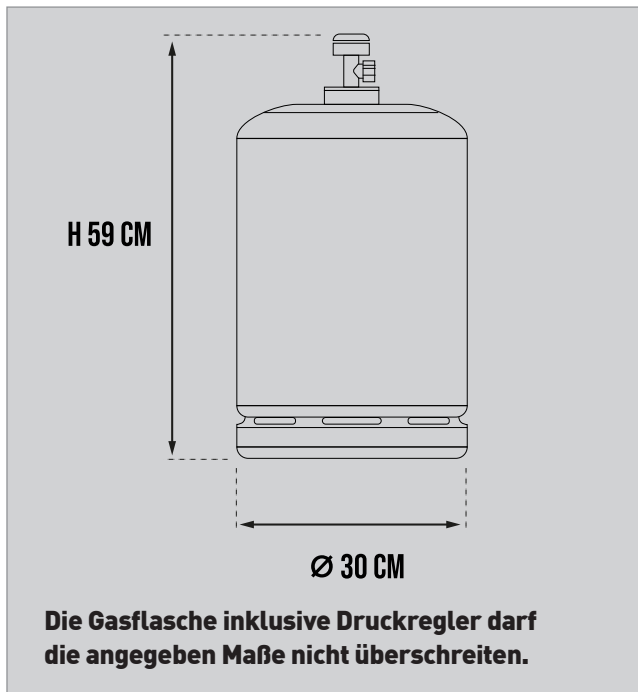
Dein Druckregler enthält eine integrierte Schlauchbruchsicherung (EFV). Diese stoppt den Gasaustritt automatisch, wenn der Gasschlauch bricht oder sich löst.

DRUCKREGLER UND GASSCHLAUCH - DARAUF KOMMT'S AN

- Der Gasschlauch darf max. 1,50 m lang sein.
- Der Gasschlauch darf nicht geknickt oder verdreht und Scheuerstellen müssen vermieden werden.
- Achte beim Einbau des Druckreglers darauf, dass dieser immer waagrecht montiert ist, da ansonsten die Schlauchbruchsicherung auslösen kann.
- Nur Original-Ersatzteile von Enders verwenden.

EINBAU UND AUSTAUSCH DER GASFLASCHE

Stelle die Gasflasche in die dafür vorgesehene Vertiefung im Unterschrank. Achte darauf, dass sie sicher und eben in der Vertiefung steht. Während des Betriebs darf die Gasflasche im Unterschrank verbleiben.



SICHERER UMGANG MIT GASFLASCHEN UND GASANSCHLÜSSEN

- Eine verbeulte oder rostige Gasflasche kann eine Gefahr darstellen und sollte von deinem Lieferanten geprüft werden. Verwende niemals eine Gasflasche mit beschädigtem Ventil.
- Auch wenn die Flasche leer wirkt, kann noch Gas enthalten sein. Immer mit montierter Schutzkappe vorsichtig transportieren und lagern.
- Die Gasflasche muss aufrecht und sicher stehen – egal ob beim Lagern, Transportieren oder im Betrieb. Sie darf nicht fallen gelassen werden und muss mit großer Sorgfalt gehandhabt werden.
- Temperaturen über 40 °C vermeiden! Wird die Flasche zu heiß, entstehen im Inneren hohe Drücke und es kann zu einer Explosion kommen. Schütze daher die Gasflasche vor direkter Sonneneinstrahlung und anderen Wärmequellen!



GEFAHR: Beim Austausch der Gasflasche sicherstellen, dass sich keine offene Flamme (z. B. durch Rauchen oder Einsatz von Feuerzeugen) in der Nähe befindet.

WARNUNG: Beim Austausch der Gasflasche während des Grillens vorsichtig sein, da die gesamte Grillbox, Fettschublade und Fettauffangschale sehr heiß sind.

WARNUNG: Die Belüftungsöffnungen der Gasflaschenvorrichtung im Unterschrank niemals verschließen.



In Deutschland gibt es 5-, 8- und 11-kg-Gasflaschen. Die 11-kg-Gasflaschen haben eine Größe von Ø 30 cm x H 59 cm.

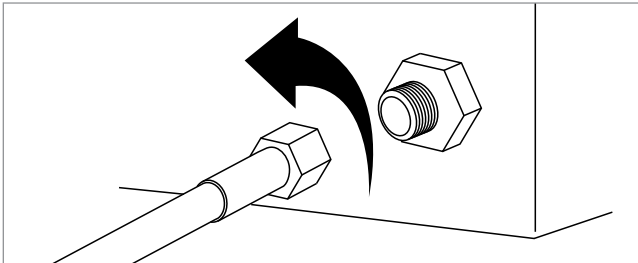


**SCHRAUBEN-
SCHLÜSSEL
17 MM**

WIE SCHLIESSE ICH DIE GASFLASCHE AN?

ANSCHLIESSEN DES GASSCHLAUCHS AN DEN GASGRILL

- 1 Schutzkappe vom Gasanschluss abdrehen.
- 2 Eine Überwurfmutter vom Gasschlauch auf das Gewinde des Gasanschlusses am Grill schrauben. Mit einem zweiten Schlüssel kontern und festziehen.



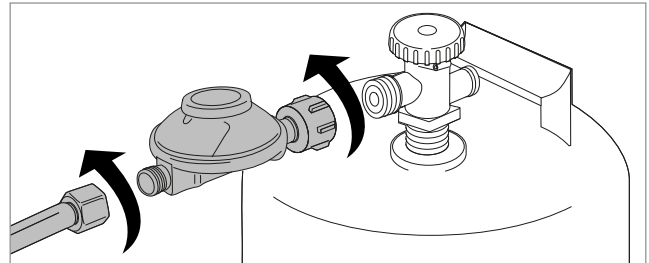
In den meisten europäischen Ländern gilt: Der Gasschlauch (max. 1,50 m lang) sowie der Druckregler müssen nach zehn Jahren ausgetauscht werden (siehe Herstellungsdatum auf dem Gasschlauch und Druckregler), auch wenn keine äußerlichen Schäden zu erkennen sind. Prüfe die nationalen Bestimmungen in deinem Land und achte bei der Auswahl des Druckreglers auf den korrekten Ausgangsdruck (s. Kapitel „Technische Daten“).

ANSCHLIESSEN DES DRUCKREGLERS AN DEN GASSCHLAUCH

- 1 Eine Überwurfmutter vom Gasschlauch auf das Gewinde des Druckreglers schrauben.
- 2 Mit einem Schlüssel festziehen.

ANSCHLIESSEN DES DRUCKREGLERS AN DIE GASFLASCHE

Druckregler mit der Hand (ohne Werkzeug!) auf das Gewinde an der Gasflasche schrauben.



Die Schläuche haben Linksgewinde und werden gegen den Uhrzeigersinn verschraubt.

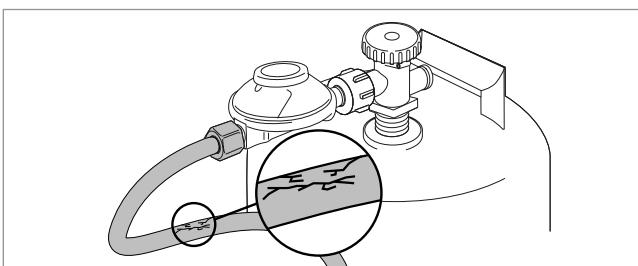


Achte darauf, dass der Gasschlauch knickfrei und stolperfrei verlegt ist.

GASSCHLAUCH ÜBERPRÜFEN

Bevor du loslegst, solltest du regelmäßig einen Blick auf den Gasschlauch werfen – denn nur ein intakter Schlauch sorgt für einen sicheren Grillstart.

- 1 Stelle sicher, dass der Grill ausgeschaltet und abgekühlt ist.
- 2 Untersuche den Gasschlauch und den Druckregler gründlich auf Risse, poröse Stellen oder Einschnitte.
- 3 Wenn du Beschädigungen feststellst: Grill nicht verwenden! Tausche den Schlauch sofort gegen ein Originalersatzteil aus.



GEFAHR: Der Gasgrill darf nur mit einem Druckregler betrieben werden. Der Druckregler ist für den Betrieb mit Flüssiggas werkseitig korrekt eingestellt. Die separat dem Druckregler beiliegenden Montage- und Anwendungshinweise beachten.

GEFAHR: Bei Beschädigungen am Gasschlauch, darf der Gasgrill nicht verwendet werden.

ACHTUNG: Für den Austausch des Gasschlauchs ausschließlich einen von Enders zugelassenen Ersatzschlauch (max. Länge 1,50 m) verwenden.

DICHTIGKEITSPRÜFUNG

WARUM EINE DICHTIGKEITSPRÜFUNG?

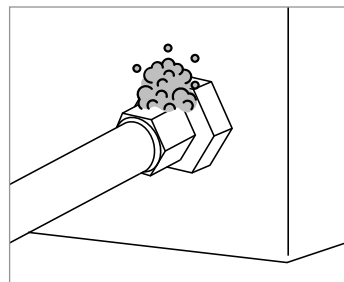
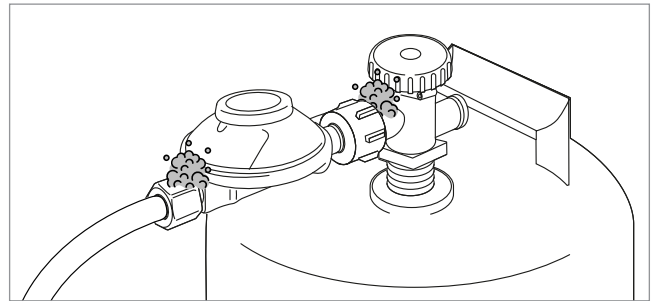
Sicherheit geht vor! Nach jedem Gasflaschenwechsel musst du die Dichtigkeit der Anschlüsse prüfen. Damit kannst du zuverlässig feststellen, ob nach dem Anschliessen der Gasflasche Gas austritt.

Diese Verbindungen immer prüfen:

- zwischen Druckregler und Gasflasche
- zwischen Gasschlauch und Druckregler
- zwischen Gasschlauch und Gasanschluss am Grill

DICHTIGKEIT PRÜFEN

- 1 Stelle sicher, dass alle Bedienknöpfe in der AUS-Position „0“ sind und der Grill abgekühlt ist.
- 2 Sprühe alle Verbindungen mit handelsüblichem Lecksuchspray ein oder pinsle sie mit Seifenwasser (Verhältnis 1:3 Seife:Wasser) ein.
- 3 Drehe das Ventil der Gasflasche auf.
- 4 Bilden sich Blasen? Sofort Gaszufuhr an der Gasflasche schließen - das System ist undicht! Den Grill unter keinen Umständen in Betrieb nehmen.
- 5 Überprüfe die Überwurfmutter an jeder Anschlussstelle noch einmal und ziehe sie fest an. Wiederhole die Dichtigkeitsprüfung.
- 6 Bilden sich keine Blasen? Perfekt - es ist alles dicht! Schließe das Ventil der Gasflasche. Spüle die vorher mit Seifenwasser oder Lecksuchspray kontrollierten Stellen mit Wasser ab. Danach kannst du mit dem Grillen starten.
- 7 Bilden sich weiterhin Blasen? Vermutlich ist ein Anschluss undicht. Tausche den Druckregler oder Gasschlauch, an dem du die Undichtigkeit festgestellt hast, aus.



**VIDEO ZUR
DICHTIGKEITSPRÜFUNG
ANSEHEN!**



BRAND- UND EXPLOSIONSGEFAHR

GEFAHR: Austretendes Gas kann zu einem Brand oder einer Explosion führen.

GEFAHR: Bei der Dichtigkeitsprüfung keine offene Flamme (z. B. durch Rauchen oder Einsatz von Feuerzeugen) verwenden. Während der Dichtigkeitsprüfung dürfen keine offenen Flammen oder Funken in der Nähe auftreten.

GEFAHR: Bei einer Gasundichtigkeit niemals den Grill betreiben.

GEFAHR: Wenn zu sehen, zu riechen oder zu hö-

ren ist, dass Gas am Gasflaschenventil austritt und dies nicht mit den Zudrehen der Gasflasche behoben werden kann:

- Von der Gasflasche entfernen.
- Das Problem nicht eigenständig lösen.
- Die Feuerwehr verständigen.

GEFAHR: Vor dem Entfernen des Druckreglers immer erst das Gasflaschenventil schließen. Den Druckregler, Gasschlauch oder sonstige Gasanschlüsse niemals trennen, während der Grill in Betrieb ist.

ERSTE INBETRIEBNAHME



Die Sicherheit des Produkts wurde geprüft. Das Produkt verfügt nur über ein Gebrauchszertifikat für ein bestimmtes Land. Bitte beachte die Länderkennzeichnung im Kapitel „Technische Daten“ oder auf dem Typenschild an deinem Grill.

Du hast den perfekten Platz für deinen Grill auf der Terrasse oder dem Balkon gefunden? Dann kann das Grillen jetzt losgehen! Bevor du dein erstes Steak auf den Rost legst, solltest du deinen Grill einmal ohne Grillgut brennen lassen. Lass dazu alle Brenner ohne Gargut für 20 Minuten auf höchster Stufe laufen. So entfernst du Produktionsrückstände und dein Grill ist bereit für die erste Grillsaison.



Ein bisschen Geruch beim ersten Brennen ist ganz normal.



Die Farbe der Garhaube und der Brennkammer des Grills kann sich leicht verändern. Dies ist ein natürlicher Prozess und kein Grund zur Beanstandung.



Stelle deinen Grill immer in einen windgeschützten Bereich. Dadurch erreicht dein Grill höhere Temperaturen und eine gleichmäßigere Wärmeverteilung.

WAS DU BEIM GRILLEN WISSEN SOLLTEST

Grill immer vorheizen

Ein kalter Rost ist der Feind jedes guten Grillabends. Ist der Rost nicht heiß genug, klebt dein Grillgut fest, du bekommst keine Kruste und kein Branding. Also: Immer auf höchster Stufe vorheizen, auch wenn du danach mit mittlerer oder niedriger Hitze weitergrillst!

Nie mit schmutzigem Grillrost starten

Fett- und Essensreste vom letzten Mal wirken wie Kleber. Warte, bis der Rost heiß ist und reinige ihn wie im Kapitel „Reinigung“ beschrieben. So bekommst du eine saubere, glatte Oberfläche und das Grillgut bleibt nicht kleben.

GRILL NIE UNBEAUF SICHTIGT LASSEN!

Bevor du zündest, checke:

- Grillbesteck bereit?
- Marinaden, Soßen und Geschirr vorbereitet?
- Grillgut gewürzt und parat?

Wenn du ständig in die Küche rennst, verpasst du nicht nur den Spaß – dein Essen leidet darunter.

Den perfekten Garpunkt im Blick

Garzeit abschätzen kann tricky sein, und kein Steak verdient ein „naja“. Ein gutes Grillthermometer hilft dir, die perfekte Temperatur genau zu treffen. So wird dein Grillgut genau richtig – jedes Mal.

Platz ist alles

Überlade deinen Grill nicht. Lass einen Teil der Grillfläche frei, damit du flexibel reagieren kannst. Lass außerdem genug Abstand zwischen den Stücken – du brauchst Platz, um schnell und gezielt mit der Zange arbeiten zu können.

Grill mal anders!

Du kannst mehr als Steaks und Würstchen! Probier mal Vorspeisen, Beilagen oder sogar Desserts vom Grill. Hol dir Inspiration aus dem Enders-Rezeptbuch und entdecke ganz neue Möglichkeiten mit deinem Grill.

Mit dem richtigen Werkzeug läuft's besser

Gutes Grillwerkzeug macht den Unterschied – und deine BBQ-Session entspannter. Ob Grillwender, Grillzange mit perfektem Grip oder cleveres Zubehör wie Grillpfannen und Pizzasteine: Mit den passenden Tools von Enders wird das Grillen einfacher, sicherer und einfach besser. Einfach QR-Code scannen und direkt losstöbern!



CHECKLISTE

BEDIENELEMENT

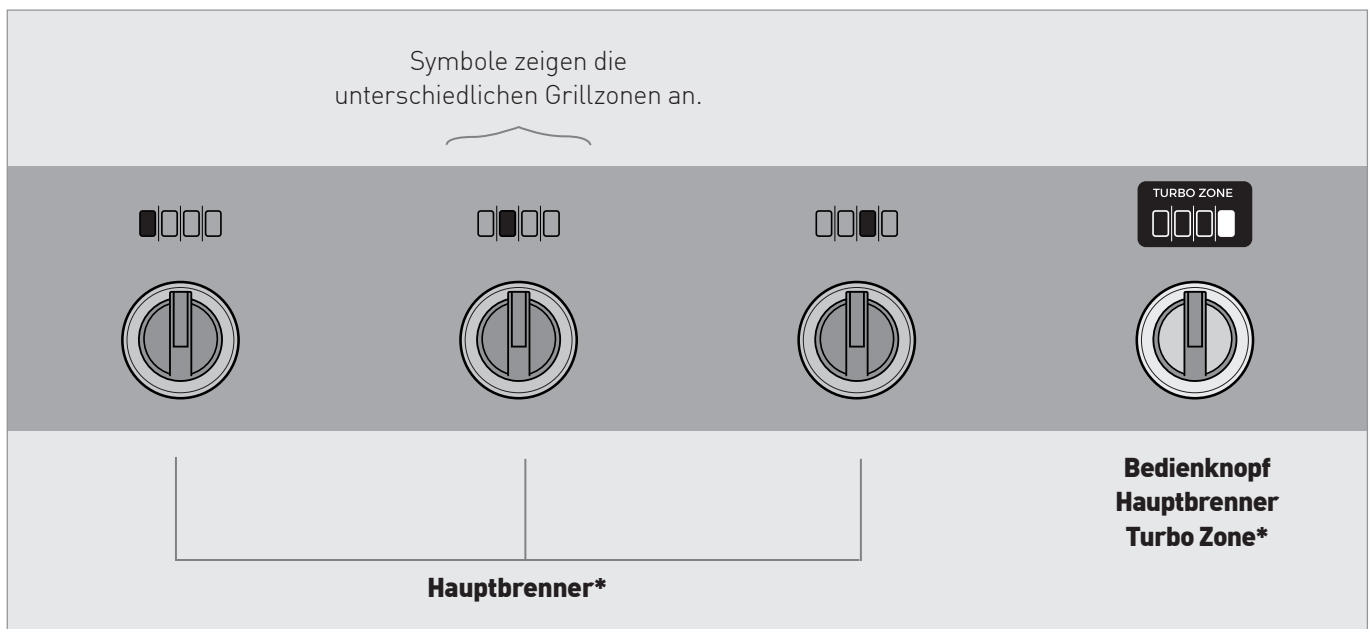
BEDIENUNG

Du steuerst deinen Grill ganz bequem über das zentrale Bedienelement. Jeder Brenner hat seinen eigenen Bedienknopf.

- 2/3 große Bedienknöpfe für die Hauptbrenner
- 1 großer Bedienknopf für den Hauptbrenner der TURBO ZONE



VORSICHT: Die Bedienflächen des Grills können während des Betriebs heiß werden. Umstehende Personen warnen und Kinder fernhalten.



*ein Hauptbrenner entfällt beim CHICAGO NEXT 3 R TURBO.

*ein Hauptbrenner der TURBO ZONE entfällt beim CHICAGO NEXT 3.

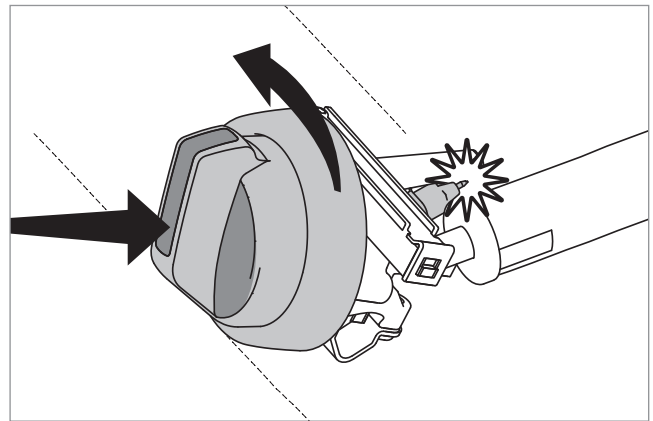
ZÜNDUNG

PIEZO-ZÜNDUNG

Jeder Bedienknopf mit Piezo-Zündung erzeugt einen Zündfunken - ganz ohne Batterie. Drücke den Bedienknopf und drehe ihn auf die höchste Stufe: Du erzeugst die Energie für den Funken. Jeder Brenner zündet so eigenständig.



Sollte dein Grill nicht zünden, findest du in den FAQ mögliche Ursachen und eine Erklärung zur Fehlerbehebung.



WARNUNG: Die Garhaube und/oder der Seitenkocher-Deckel muss vor dem Zünden geöffnet werden.

WARNUNG: Während des Zündens nicht über die Grillfläche beugen.

WARNUNG: Schutzbedürftige Personen sollten den Grill mit besonderer Vorsicht verwenden

(Bereiche um den Piezo-Bereich), insbesondere bei Herzproblemen.

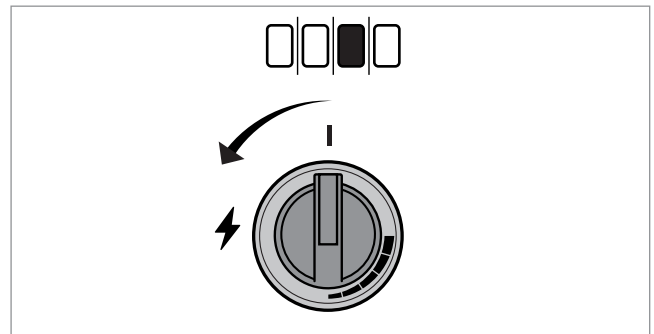
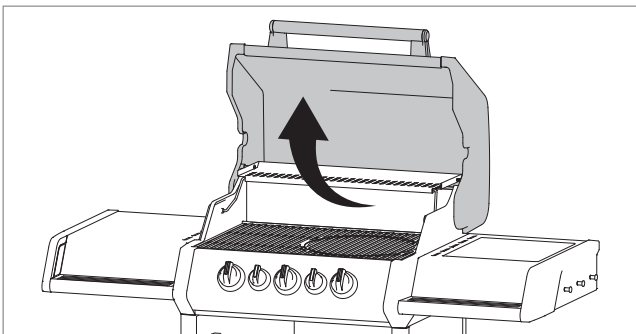
WARNUNG: Wenn der Brenner mehrmals nicht zündet, den Bedienknopf des Brenners in die Aus-Position „0“ drehen und fünf Minuten warten. Wenn sich das Gas verflüchtigt hat, kann erneut versucht werden, den Grill zu zünden.

ZÜNDUNG DER HAUPTBRENNER

- 1 Öffne die Garhaube.
- 2 Prüfe, ob alle Bedienknöpfe auf Aus „0“ stehen.
- 3 Öffne das Ventil der Gasflasche.
- 4 Beginne mit dem Zünden eines Brenners.
 - Drücke den Bedienknopf zwei Sekunden lang, dann stelle ihn gegen den Uhrzeigersinn auf höchste Stufe.
 - Du hörst ein „Klick“ - die Flamme sollte sichtbar sein.

- Es ist nichts passiert? Dann wiederhole das Zünden.
- Immer noch nichts? Stelle den Bedienknopf wieder auf Aus „0“ und warte fünf Minuten, bis du es erneut versuchst.

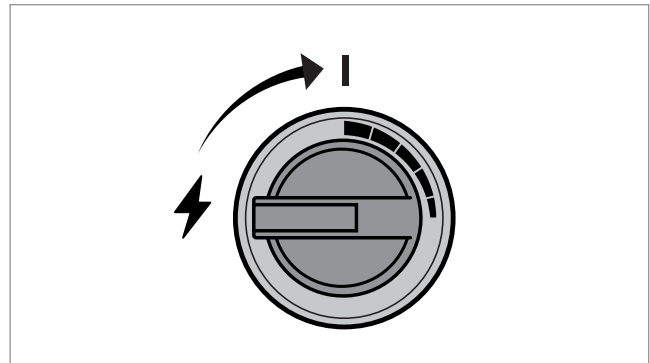
Danach zünde die anderen Hauptbrenner genauso.



AUSSCHALTEN DER BRENNER

GRILL AUSSCHALTEN

- 1 Drehe die Gasflasche zu.
- 2 Alle Bedienknöpfe im Uhrzeigersinn auf Aus „0“ drehen.



VORHEIZEN

WARUM VORHEIZEN?

Vor dem Grillen solltest du den Grill immer 15 Minuten auf voller Leistung vorheizen (alle Hauptbrenner an, Garhaube geschlossen).

Das bringt dir

- einen heißen Rost
- weniger Festkleben des Grillguts
- bessere Röstaromen
- eine saubere Grillfläche (die Rückstände vom letzten Grillen werden verbrannt)

SO GEHST DU VOR

- 1 Bau den Grill vollständig zusammen.
- 2 Zünde die Hauptbrenner (siehe Kapitel „Zündung“).
- 3 Schließe die Garhaube.
- 4 Heize den Grill für 15 Minuten mit allen Hauptbrennern vor. Drehe dafür die Bedienknöpfe der Brenner auf die höchste Stufe.



Die Hauptbrenner sind ausreichend zum Vorheizen.

GRILLEN

DIREKTE UND INDIREKTE HITZE - WAS IST DER UNTERSCHIED?

Beim Grillen kommt es auf die richtige Hitzeverteilung an. Du kannst direkt oder indirekt grillen - je nachdem, was du zubereiten willst.

DIREKTES GRILLEN

Beim direkten Grillen liegt dein Grillgut direkt über der Flamme. Es bekommt schnell Hitze von unten und entwickelt starke Röstaromen.

PERFEKT FÜR

- Steaks, Burger und Würstchen
- dünne Fleischstücke
- Gemüse
- Grillgut, das eine schnelle, intensive Hitze benötigt

VORTEILE

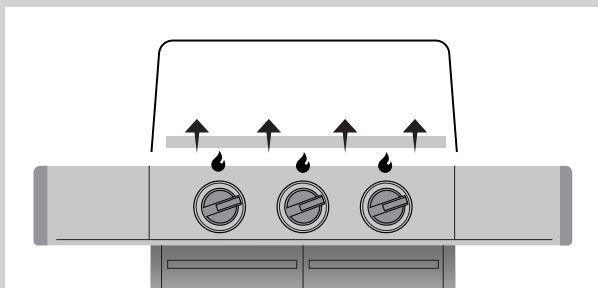
- schnelle Zubereitung
- kräftige Röstaromen
- scharfes Anbraten für eine krosse Kruste und Branding

DIREKT GRILLEN - SO GEHT 'S

- 1 Zünde die Hauptbrenner direkt unter deinem Grillgut (siehe Kapitel „Zündung“).
- 2 Stelle die Hitze je nach Grillgut ein.
- 3 Lege dein Grillgut auf den Grillrost.
- 4 Die Garhaube kann offen bleiben.



Dein Grill ist für das direkte Grillen ausgelegt – ein Schließen der Garhaube ist dabei nicht erforderlich. Wenn du die Garhaube schließt, kannst du den Grillvorgang lediglich beschleunigen.



INDIREKTES GRILLEN

Beim indirekten Grillen liegt das Grillgut nicht direkt über der beheizten Fläche. Die Hitze umspielt das Grillgut schonend und gleichmäßiger.

PERFEKT FÜR

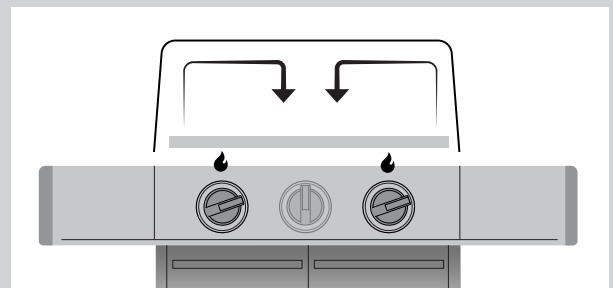
- das Nachgaren von Steaks
- große Fleischstücke oder Braten
- ganzes Geflügel
- Fisch
- Pizza und Backwaren

VORTEILE

- schonende Zubereitung
- keine verbrannten Stellen
- gleichmäßiges Garen
- ideal für größere Stücke und längere Grillzeiten

INDIREKTES GRILLEN - SO GEHT 'S

- 1 Zünde nur die seitlichen Hauptbrenner, das Grillgut liegt zwischen oder neben den Flammen (siehe Kapitel „Zündung“).
- 2 Stelle die Hitze je nach Grillgut ein.
- 3 Lege dein Grillgut auf den Grillrost.
- 4 Schließe die Garhaube.

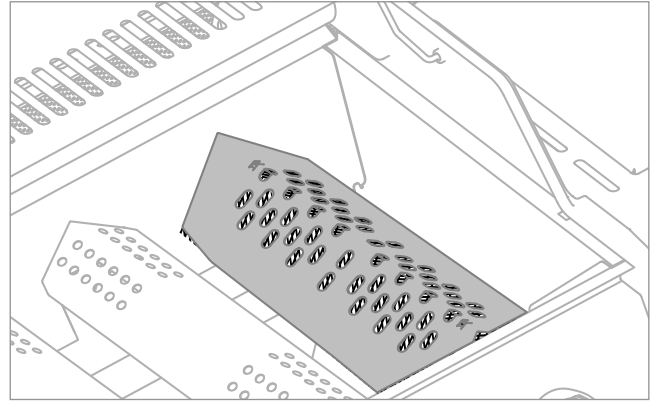




TURBO ZONE - FÜR ECHTE POWER BEIM GRILLEN

Deine TURBO ZONE liefert dir das Maximum an Hitze. Sie sorgt für extrem hohe Temperaturen – ideal, um Steaks, Geflügelteile oder Fisch richtig scharf anzubraten. Sobald du das Fleisch auflegst, karamellisiert die Oberfläche in Sekundenschnelle und es entstehen köstliche Röstaromen.

Möglich wird dies durch das Zusammenspiel aus speziell entwickelten Brennern und Abdeckungen, die gemeinsam eine intensiv glühende Infrarotstrahlung erzeugen. Damit erreichst du auf dem Rost maximale Temperaturen für ein perfektes Branding, eine krosse Kruste und intensiven Geschmack.



TURBO ZONE NUTZEN

- 1 Lege dein Grillgut auf die TURBO ZONE (rote Bedienelemente).
- 2 Grille beide Seiten kurz und kräftig an.
- 3 Bei Bedarf kannst du dein Grillgut anschließend indirekt fertig garen.



Ein gutes Steak benötigt für kurze Zeit Höchsttemperatur, damit sich intensive Röstoffe und Grillaromen am Fleisch bilden.



Frei regulierbar - bei Einstellung auf niedrige Stufe kann die TURBO ZONE auch als normale Grillzone verwendet werden.



GEFAHR: Fette und Öle können sich im hoch erhitzten Zustand selbst entzünden. Bei unzureichender Reinigung fängt das angesammelte Fett Feuer, welches zu einem sogenannten Fettbrand im Grill führen kann.

GEFAHR: Um einen Fettbrand zu vermeiden, überschüssiges Fett/Marinade immer vor dem Grillen vom Grillgut abtupfen. Das vermindert nicht den Geschmack des Grillguts.

GEFAHR: Brennendes, heißes oder rauchendes Fett/Öl niemals mit Wasser löschen.

WARNUNG: Um Überhitzungen am Grill zu vermeiden, darf die Grillfläche nicht komplett abgedeckt werden – niemals Grillmatten verwenden. Bei der Verwendung von geschlossenen Grillflächen, wie Gussplatte, Gusspfanne, Pizzastein oder Plancha ausschließlich die für das

Modell zugelassenen Enders-Zubehörartikel verwenden. Die Zubehörartikel entsprechend der beiliegenden Anleitung verwenden.

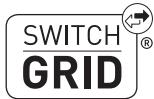
WARNUNG: Während des Grillens nicht über die Grillfläche beugen.

WARNUNG: Beim Öffnen der Haube kann heiße Luft entweichen. Insbesondere Kinder und schutzbedürftige Personen vom Gerät ferngehalten.

WARNUNG: Beim Grillen hitzebeständige Grillhandschuhe (Kontaktwärmebeständigkeit Stufe 2 oder höher gemäß DIN EN 407) tragen.

VORSICHT: Der Grill ist ausschließlich zum Grillen von Lebensmitteln (z. B. Fleisch, Fisch und Gemüse etc.) bestimmt.

VORSICHT: Die herausnehmbare Fettschublade und Fettaufschale sowie die Brennkammer nicht mit Alufolie auslegen.



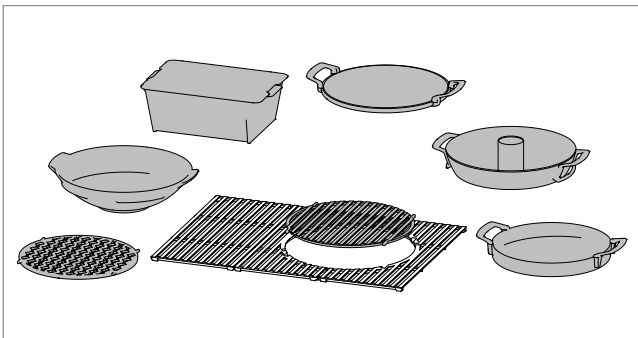
MEHR MÖGLICHKEITEN - MIT SWITCH GRID UND GESCHLOSSENEN GRILLFLÄCHEN

Neben dem klassischen Grillrost kannst du mit den Zubehörteilen noch viel mehr herausholen. Die SWITCH GRID-Artikel oder die geschlossenen Grillflächen (Guss-Wendeplatte, Gusspfanne oder Plancha) bieten dir vielseitige Optionen.

Mit dem SWITCH GRID kannst du deinen Grillrost ganz einfach aufrüsten – zum Beispiel mit Einsätzen wie Piz-zastein, Sear Grate, Gusspfanne, Dutch Oven, Wok oder Geflügelbräter.

VORTEILE DES SWITCH GRID SYSTEMS

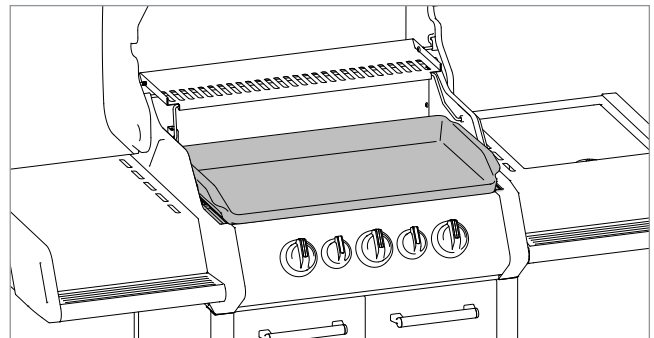
- schneller Wechsel der Einsätze mit wenigen Handgriffen
- vielseitige Zubereitungsmöglichkeiten (z. B. Pizza, Braten, Gemüsepfanne)
- mehr Kreativität beim Grillen ohne Umbau des gesamten Grills



Für empfindlichere Lebensmittel oder wenn du besonders saftig grillen willst, sind geschlossene Grillflächen wie Plancha, Gusspfanne oder Guss-Platte perfekt. Diese Flächen speichern Hitze besonders gut und geben sie gleichmäßig an das Grillgut ab – ideal für alles, was nicht durch den Rost fallen darf.

VORTEILE GESCHLOSSENER GRILLFLÄCHEN

- gleichmäßige Hitzeverteilung – kein Anbrennen
- mehr Saft und Aroma, da Fleisch oder Gemüse in eigener Flüssigkeit schmoren
- perfekt für kleines oder empfindliches Grillgut (Fisch, Meeresfrüchte, Gemüse, Pancakes)
- optimale Krustenbildung bei Burgern und Steaks durch vollen Kontakt zur heißen Platte



QR-Code scannen und das passende Zubehör für deinen Grill entdecken.



REINIGUNG

Wir wissen's: Nach dem Grillen denkt man nicht unbedingt sofort ans Putzen. Aber ein sauberer Grill ist nicht nur hygienischer, sondern auch sicherer und langlebiger. Also gönn deinem Grill regelmäßig etwas Pflege – er wird's dir mit Top-Leistung danken.

WARUM REINIGUNG WICHTIG IST

Nach jedem Grillen setzen sich Fett, Marinade und Essensreste ab. Bleiben sie zu lange drauf, kann das nicht nur den Geschmack beeinträchtigen, sondern auch die Sicherheit, z. B. durch Fettbrand. Außerdem hält dein Grill länger durch, wenn du ihn gut behandelst.

- Schnellreinigung nach jeder Nutzung
- gründliche Reinigung mindestens 2x im Jahr – bei Vielgrillern gern auch vierteljährlich



Beim Ausbrennen des Grillrostes handelt es sich nicht um Pyrolyse, sondern lediglich um das Ausbrennen an der Oberfläche des Grillrostes.



GEFAHR: Um Fettbrand zu vermeiden, bei der Schnellreinigung besonders auf Fettablagerungen an der Innenseite der Brennkammer, Brennerabdeckungen und der Fettschublade /Fettauffangschale achten.

WARNUNG: Bevor mit der gründlichen/umfassenden Reinigung begonnen oder der Grill mit der Wetterschutzhülle abgedeckt wird, den Grill ausschalten und vollständig abkühlen lassen.

WARNUNG: Trotz sorgfältiger Verarbeitung aller Einzelteile können diese scharfkantig sein. Um Schnittverletzungen zu vermeiden, Sicherheitshandschuhe tragen.

WARNUNG: Vor dem nächsten Betrieb den Grill vollständig trocknen lassen.

ACHTUNG: Die Grillbürste regelmäßig auf lose Borsten und übermäßigen Verschleiß überprüfen. Werden auf dem Grillrost oder in der Grillbürste lose Borsten entdeckt, sollte diese ersetzt werden.

SCHNELLREINIGUNG

- 1 Grillrost ausbrennen:** Nach dem Grillen noch ca. fünf Minuten auf höchster Stufe laufen lassen. Essensreste verbrennen dabei direkt.
- 2 Grillrost abbürsten:** Mit einer Grillbürste gründlich reinigen, solange der Rost noch heiß ist.
- 3 Grillrost einölen:** Nach dem Abkühlen den Rost mit etwas Rapsöl oder einem hoch erhitzbaren Öl einreiben – das schützt vor Korrosion und baut eine natürliche Patina/Schutzschicht auf. Benutze ein Küchenpapier oder einen Pinsel für ein gleichmäßiges Auftragen.
- 4 Fettschublade und Fettauffangschale reinigen:** Beides regelmäßig leeren und gründlich säubern, um Fettbrand vorzubeugen.

ACHTUNG: Den Grill niemals mit einem starken Wasserstrahl, wie von einem Gartenschlauch oder Hochdruckreiniger, abspritzen.

ACHTUNG: Keine Grillbauteile auf den Seitenablagen ablegen, diese können die Oberflächen des Grills zerkratzen.

ACHTUNG: Folgende Reinigungsmittel sind nicht zum Reinigen des Grills geeignet:

- scheuernde Edelstahlpolituren
- säurehaltige oder brennbare Reinigungsmittel
- Ofenreiniger
- scheuernde oder chlorhaltige Reinigungsmittel

ACHTUNG: Bei Verwendung eines milden Reinigungsmittels sollten zusätzlich auf die Hinweise/Produktinformationen des Herstellers geachtet werden, um Beschädigungen an der Oberfläche zu vermeiden.

GRÜNDLICHE REINIGUNG

1 SCHNELLREINIGUNG

2 REINIGUNG DES INNENLEBENS

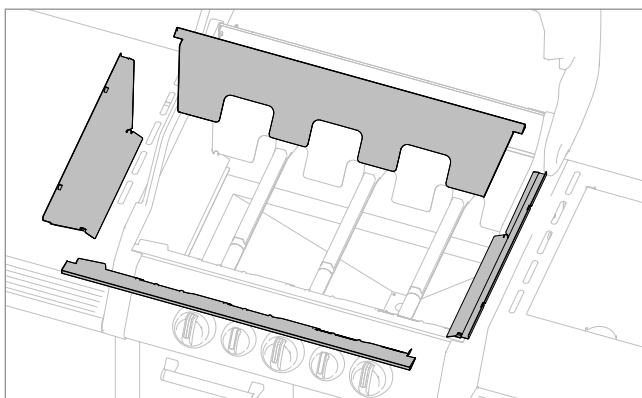
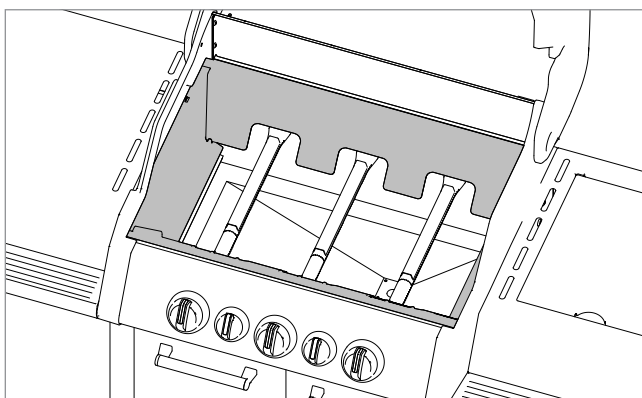
Brennerabdeckungen

Sie schützen die Brenner und leiten herabtropfende Flüssigkeit in Brennkammer und Fettschublade. Dies verhindert Stichflammen und schützt die Brenner vor Verstopfung. Grobe Ablagerungen kannst du mit einem Schwamm oder einer Spülbürste entfernen. Danach einfach in die Spülmaschine geben.



Simple Clean

Die Innenteile der Brennkammer aus Edelstahl lassen sich werkzeuglos entnehmen und sind spülmaschinengeeignet.



Sichtfenster

Es erspart dir das ständige Öffnen der Garhaube. Die Hitze bleibt in deinem Grill, ganz wie bei deinem Backofen in der Küche.

Damit du beim Grillen immer den Durchblick hast: Reinige die Fläche mit einem Schwamm, warmem Wasser und Spülmittel.

Innenseite der Garhaube

Hier lagern sich beim Grillen Fett und Rauchspuren ab. Mit einem Schwamm, warmem Wasser und Spülmittel bekommst du die Fläche ganz einfach wieder sauber.

3 REINIGUNG DER AUSSENBEREICHEN

Edelstahlflächen

Verwende zum Reinigen von Edelstahloberflächen einen schadstofffreien, nicht scheuernden Edelstahl-Reiniger oder eine Politur für Grills. Benutze ein Mikrofaser Tuch und wische mit der Richtung der Edelstahlstruktur.

Emaille / pulverbeschichtete Flächen

Einfach mit warmem Seifenwasser, einem weichen Tuch oder Mikrofaser Tuch abwischen.



Verwende am besten die speziell für Enders entwickelten Reinigungsprodukte – die sind perfekt auf deinen Grill abgestimmt.



Edelstahl kann sich bei hohen Temperaturen verfärben – insbesondere im Bereich der Brenner oder Grillroste. Dies ist materialtypisch und stellt keinen Mangel oder Qualitätsverlust dar. Es handelt sich um eine normale Reaktion auf Hitzeeinwirkung und mindert nicht die Funktion oder Langlebigkeit des Grills.

WENN DU MAL NICHT GRILLST

Wenn dein Grill Pause macht, lagere ihn stets an einem trockenen, frostfreien Ort. Zusätzlich empfiehlt sich eine Wetterschutzhülle, damit er sauber und frei von Schäden bleibt.

WARTUNG

Ein guter Grill hält lange – vorausgesetzt, er bekommt regelmäßig etwas Aufmerksamkeit. Neben der Reinigung gehört auch die Wartung dazu, die dafür sorgt, dass dein Grill jederzeit sicher und zuverlässig funktioniert.



QR-Code scannen und das passende Ersatzteil für deinen Grill erhalten.

Eine ausführliche Ersatzteilliste findest du in der Montageanleitung.



In den meisten europäischen Ländern gilt: Der Gasschlauch (max. 1,50 m lang) sowie der Druckregler müssen nach zehn Jahren ausgetauscht werden (s. Herstellungsdatum auf Gasschlauch und Druckregler), auch wenn keine äußerlichen Schäden zu erkennen sind. Prüfe die nationalen Bestimmungen in deinem Land und achte bei der Auswahl des Druckreglers auf den korrekten Ausgangsdruck (s. Kapitel „Technische Daten“).



GEFAHR: Gas bildet zusammen mit Öl ein explosives Gemisch. Niemals, schwergängige Ventile und Regulierknöpfe mit Öl oder Kriechöl leichtgängig machen.

WARNUNG: Keine Änderungen am Gerät vornehmen. Reparaturen und Wartungen an gasführenden und versiegelten Teilen dürfen nur von hierfür autorisiertem Fachpersonal durchgeführt werden.

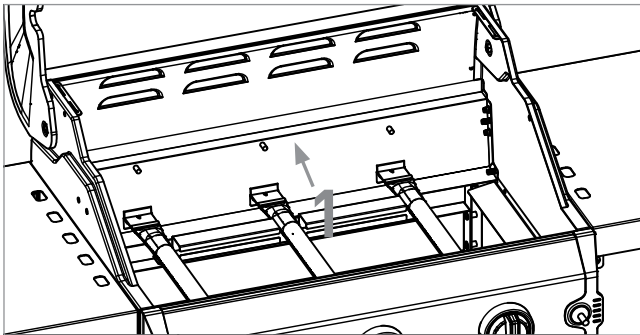
WARNUNG: Bevor der Brenner ausgebaut wird, die Gaszufuhr schließen.

WARNUNG: Vor der Wartung den Grill ausschalten und abwarten, bis er vollständig abgekühlt ist.

VORSICHT: Die Brenner können zur Reinigung entnommen werden, dürfen jedoch nicht untereinander vertauscht werden. Der Brenner der TURBO ZONE muss genau dort wieder installiert werden.

WORAUF DU ACHTEN SOLLTEST

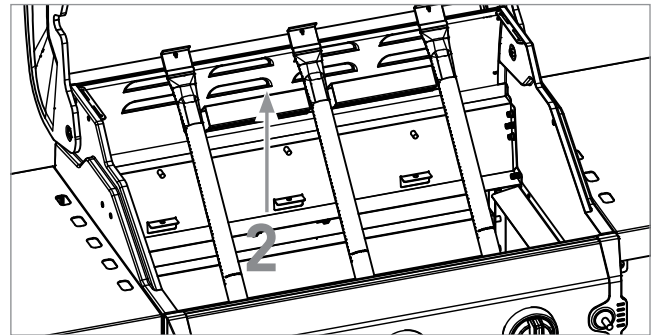
- Kontrolliere regelmäßig alle Schraubverbindungen, Bedienknöpfe und Dichtungen auf festen Sitz und mögliche Beschädigungen.
- Prüfe, ob Zündungen, Brenner und Regler einwandfrei funktionieren.
- Entferne Schmutz oder Fettrückstände auch in schwer zugänglichen Bereichen.
- Überprüfe die Gasdichtigkeit, vor allem nach längerer Standzeit oder Flaschenwechsel (s. „Dichtigkeitsprüfung“).



1 Entnimm die Sicherungssplinte. Drehe einen der äußeren Brenner nach innen, um die Flammbrücke entnehmen zu können. Schwenke die Flammbrücke nach oben, um diese aus dem zweiten Brenner entnehmen zu können.

ACHTUNG, INSEKTEN! – BRENNER FREI HALTEN

Es können sich Insekten oder kleine Tiere im Brennerrohr einnisten und es verstopfen, was die Gaszufuhr beeinträchtigt.



2 Nimm die Brenner aus der Brennkammer. Reinige den Brenner gründlich mit einer Nadel oder einem Pfeifenreiniger.

ENTSORGUNG

Die Produktverpackung besteht aus recyclingfähigen Materialien, die der Wiederverwertung zugeführt werden können. Entsorge diese sortenrein in den bereitgestellten Sammelbehältern.

Wenn du dich vom Artikel trennen möchtest, wirf diesen nicht in den Hausmüll. Frag dein örtliches Entsorgungsunternehmen oder deine kommunale Verwaltung nach Möglichkeiten einer umweltgerechten und ressourcenschonenden Entsorgung.

GARANTIEBESTIMMUNGEN

VORAUSSETZUNGEN FÜR EINE VERLÄNGERTE GARANTIELAUFZEIT

Registrierte dein Enders-Produkt innerhalb von drei Monaten nach dessen Kauf auf unserer Website www.enders-germany.com.

Bei der Registrierung werden deine eingegebenen Daten verarbeitet. Näheres ergibt sich aus unserer Datenschutzerklärung, die unter <https://www.enders-germany.com/Informationen/Datenschutz/einsehbar> ist.

UM EINEN GARANTIEANSPRUCH GELTEND ZU MACHEN, SIND FOLGENDE SCHRITTE ERFORDERLICH:

- Bewahre den Originalkaufbeleg auf und reiche ihn im Garantiefall ein.
- Stelle Fotos des Defekts und die Seriennummer des Grills bereit.

VORGEHEN IM GARANTIEFALL

Im Garantiefall kontaktiere bitte unseren Kundenservice über unsere Website <https://www.enders-germany.com/Service/>. Enders wird nach eigenem Ermessen den Defekt durch Reparatur oder Austausch beheben. Sollte beides nicht möglich sein, behält sich Enders das Recht vor, den Grill durch ein gleichwertiges oder höherwertiges Modell zu ersetzen. In manchen Fällen kann es erforderlich sein, defekte Teile zur Überprüfung einzusenden. Die Versandkosten werden, sofern der Defekt von der Garantie abgedeckt ist, erstattet.

GARANTIEAUSSCHLÜSSE

Von der Garantie ausgeschlossen sind

- normale Abnutzung, wie z. B. Rostbildung, Farbverblassen, Kratzer oder Beulen, die die Funktion nicht beeinträchtigen
- Schäden durch unsachgemäßen Gebrauch, unsachgemäße Montage, Missbrauch oder Vernachlässigung von vorbeugenden Wartungsmaßnahmen
- Schäden, die durch extreme Wetterbedingungen, salzhaltige Luft, Chlorquellen, sauren Regen oder andere Umwelteinflüsse verursacht wurden
- Schäden durch den Einsatz von Nicht-Originalteilen oder nicht autorisierte Reparaturen und Umbauten

HAFTUNGSAUSSCHLÜSSE

Neben den in diesen Bedingungen genannten Garantien werden keine weiteren Garantien über die gesetzlichen Ansprüche hinaus gewährt. Die Garantieleistungen sind auf die Reparatur oder den Austausch des defekten Teils beschränkt und überschreiten in keinem Fall den ursprünglichen Kaufpreis des Produkts. Für Ersatzteile und Zubehör gilt die Restlaufzeit der ursprünglichen Garantie.

GELTUNGSBEREICH

Diese Garantie gilt nur für privat genutzte Enders-Grills und nicht für gewerblich oder in Gemeinschaftsanlagen genutzte Produkte. Änderungen am Design von Enders-Produkten führen nicht zur Verpflichtung, diese Änderungen in bereits hergestellte Produkte zu integrieren.

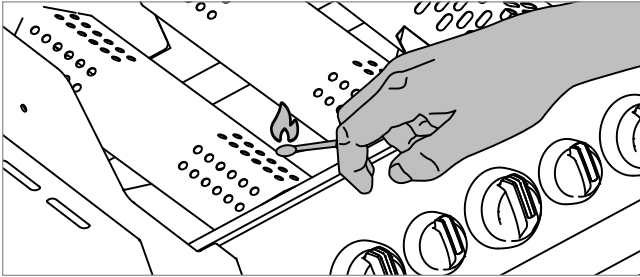
ANWENDBARES RECHT

Diese Garantie unterliegt dem Recht der Bundesrepublik Deutschland. Die Rechtswahl schränkt nicht den Schutz ein, der dem Verbraucher durch zwingende Bestimmungen seines Wohnsitzlandes gewährt wird.

HÄUFIGE FRAGEN

WIE ZÜNDE ICH DEN GRILL MIT EINEM STREICHHOLZ ODER STABFEUERZEUG, WENN DIE PIEZO-ZÜNDUNG NICHT FUNKTIONIERT?

Falls die Piezo-Zündung einmal nicht funktioniert, kannst du deinen Grill auch manuell mit einem langen Streichholz oder einem Stabfeuerzeug zünden.



- 1 Öffne die Garhaube.
- 2 Prüfe, ob alle Bedienknöpfe auf AUS „0“ stehen.
- 3 Öffne das Ventil der Gasflasche.
- 4 Entferne die Grillroste.
- 5 Halte ein langes Streichholz oder Stabfeuerzeug nah an die Flammabdeckung eines äußeren Hauptbrenners.
- 6 Bedienknopf des entsprechenden Hauptbrenners drücken und langsam gegen den Uhrzeigersinn auf höchste Stufe drehen.
- 7 Zündquelle entfernen und prüfen, ob der Brenner stabil gezündet hat.
- 8 Wenn der erste Hauptbrenner brennt, zünden sich die angrenzenden Hauptbrenner über die Zündbrücke automatisch, sobald du die jeweiligen Bedienknöpfe drückst und drehst. Wichtig: Immer nur direkt neben dem bereits brennenden Brenner zünden.
- 9 Bei Bedarf kannst du die weiteren Brenner ebenfalls mit einem Streichholz oder Stabfeuerzeug zünden.

WARUM MUSS DER DRUCKREGLER WAAGERECHT SEIN?

Ein schräg montierter Druckregler kann den Gasfluss behindern, und dein Grill erreicht nicht die volle Leistung. Achte deshalb immer darauf, dass der Druckregler waagrecht sitzt. So ist ein gleichmäßiger und sicherer Betrieb gewährleistet.

FLECKEN NACH DER REINIGUNG? WAS TUN?

Weißer oder matter Flecken nach der Reinigung können durch kalkhaltiges Wasser verursacht sein. Diese Rückstände lassen sich i. d. R. mit einer milden Wasser-Zitronensäure-Mischung entfernen.

- 1 Mische zuerst eine milde Lösung aus Wasser und Zitronensäure.
- 2 Teste die Mischung zunächst an einer unauffälligen Stelle.
- 3 Bedruckte Flächen (z. B. Logos) möglichst aussparen oder nur sehr vorsichtig behandeln.
- 4 Falls nötig, Konzentration schrittweise erhöhen.
- 5 Danach mit klarem Wasser abspülen und mit einem weichen Tuch trocknen.

KANN DIE GROSSE ÖFFNUNG HINTEN AN DER GARHAUBE VERSCHLOSSEN WERDEN?

Nein! Die Rückwandöffnung – oft „Scheunentor“ genannt – sieht auf den ersten Blick vielleicht zu groß aus, ist aber aus Sicherheitsgründen bewusst so gestaltet. Sie verhindert, dass sich eventuell austretendes Gas im Inneren des Grills sammelt. Ein Verschließen kann daher gefährlich werden.

Und keine Sorge: Trotz der Öffnung haben wir den Grill so entwickelt, dass er zuverlässig heiß und die Hitze gleichmäßig verteilt wird.

Tipp: Am besten stellst du den Grill an einen windgeschützten Ort – dann passt alles!

WAS ZEIGT DAS DECKELTHERMOMETER AN?

Das Deckelthermometer misst die Temperatur oben in der Garhaube – also nicht direkt am Rost. Am Rost ist es deutlich heißer. Rezepte beziehen sich in der Regel auf die Deckeltemperatur, aber lass dich davon nicht irritieren: Die Hitze unten am Grillgut ist immer höher.

FEHLERBEHEBUNG

FEHLER

Brenner zündet nicht.

URSACHE	LÖSUNG
Es besteht ein Problem mit der Gaszufuhr oder deine Piezo-Zündung ist defekt.	<p>Prüfe mit einem Streichholz oder Stabfeuerzeug, ob dein Grill manuell zündet (siehe Kapitel „Häufige Fragen“).</p> <p>Zündet dein Grill manuell, jedoch nicht mit der Piezo-Zündung, wende dich an den Kundenservice.</p> <p>Zündet dein Grill auch nicht manuell, prüfe deinen Gasanschluss (s. Kapitel „Gasanschluss“).</p>

FEHLER

- Der Grill erreicht nicht die gewünschte Temperatur bzw. der Grill heizt sich nicht gleichmäßig auf.
- Ein oder mehrere Brenner zünden nicht.
- Die Flamme ist klein, obwohl sich der Bedienknopf des Brenners in größter Einstellung befindet.
- Die Flammen verlaufen nicht entlang der gesamten Länge des Brenners.
- Das Flammenmuster des Brenners ist unregelmäßig.

URSACHE	LÖSUNG
In einigen Ländern ist der Druckregler mit einer integrierten Schlauchbruchsicherung (EFV) ausgestattet. Eventuell ist diese unbeabsichtigt aktiviert, auch wenn kein Gasleck vorliegt. Dies passiert häufig, wenn du die Gaszufuhr an Gasflasche öffnest und sich ein oder mehrere Bedienknöpfe nicht in der AUS-Position „0“ befinden. Es kann auch passieren, wenn du die Gasflasche zu schnell öffnest.	Schließe das Gasflaschenventil an deiner Gasflasche und drehe alle Bedienknöpfe der Brenner in die AUS-Position „0“. Warte fünf Minuten, bis sich das gesammelte Gas verflüchtigt hat und befolge die Anleitung, um deinen Grill erneut zu zünden.
Die Gasflasche ist leer oder beinahe leer.	Fülle die Gasflasche nach.
Der Gasschlauch ist geknickt.	Prüfe, ob der Gasschlauch beschädigt ist und tausche ihn gegebenenfalls aus.
Die Brenneröffnungen sind verschmutzt.	Reinige die Brenneröffnungen (siehe Kapitel „Wartung“).

FEHLER

Stichflammenbildung beim Grillen oder Vorheizen.

URSACHE	LÖSUNG
Essensrückstände vom letzten Grillen sind zurückgeblieben.	Lasse nach dem Grillen noch ca. fünf Minuten auf höchster Stufe laufen. Reinige das Grillrost mit der Grillbürste.
Die Innenseite des Grills muss gründlich gereinigt werden.	Reinige deinen Grill regelmäßig (siehe Kapitel „Produktpflege“).

FEHLER

Du nimmst einen Gasgeruch wahr und eventuell sind die Brennerflammen gelb und schwach.

URSACHE	LÖSUNG
Die Gaszufuhr zwischen Gasflasche und Grill ist undicht.	<ul style="list-style-type: none"> • Schließe das Gasventil an deiner Gasflasche • Lösche alle offenen Flammen falls vorhanden • Öffne die Grillhaube • Besteht der Geruch weiterhin, entferne dich vom Grill und verständige die Feuerwehr. • Riechst du kein Gas mehr, führe erneut die Dichtigkeitsprüfung durch, um das Leck zu finden.
Insekten oder kleinere Tiere haben sich im Brennerrohr eingenistet und verstopfen das Rohr, was die Gaszufuhr beeinträchtigt.	Reinige die Brennerrohre (siehe Kapitel „Wartung“).

FEHLER

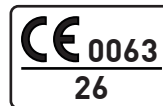
An deinem Grill ist ein Fettbrand entfacht.

URSACHE	LÖSUNG
Fette und Öle können sich im hoch erhitzten Zustand selbst entzünden. Bei unzureichender Reinigung oder überschüssigem Fett/Marinade am Grillgut, fängt das angesammelte Fett Feuer, welches zu einem sogenannten Fettbrand im Grill führen kann.	<p>Brennendes, heißes oder rauchendes Fett/Öl niemals mit Wasser löschen.</p> <p>Schalte sofort sämtliche Brenner aus, lasse die Grillhaube geschlossen und schließe die Gasflasche, bis das Feuer erloschen ist.</p>

TECHNISCHE DATEN

	Modell	CHICAGO NEXT 3	CHICAGO NEXT 3 R TURBO	CHICAGO NEXT 4 R TURBO
	Artikel-Nr.	89396	89346	89366
Leistung/ Verbrauch	Gesamt	9,6 kW / 696 g/h	10,6 kW / 769 g/h	13 kW / 945 g/h
	Hauptbrenner	3,2 kW / 232 g/h	3,2 kW / 232 g/h	3 kW / 218 g/h
	Hauptbrenner TURBO ZONE		4,2 kW / 305 g/h	4 kW / 291 g/h
	Gasart	Propan G31 / Butan G30	Propan G31 / Butan G30	Propan G31 / Butan G30
	Produkt-IdNr.	0063D04704	0063D04704	0063D04704
	EU-Länder	AT, DE	AT, DE	AT, DE
	Kategorie	I3B/P	I3B/P	I3B/P
	Gasdruck	50 mbar	50 mbar	50 mbar
Düsendurch- messer (mm)	Hauptbrenner	Ø 0,75	Ø 0,75	Ø 0,74
	Hauptbrenner TURBO ZONE	–	Ø 0,86	Ø 0,83

Dieses Gerät wurde nach DIN EN 498:2012 sowie DIN EN 484:2019 + AC:2020 geprüft und zugelassen. Es ist im Auslieferungszustand für den Betrieb mit Flüssiggas ausgelegt.



Es sind ausschließlich Gasschläuche nach EN 16436-2:2019 und Druckregler nach EN 16129:2013 für diesen Grill zugelassen.

Enders[®]

Enders Colsman AG

Brauck 1

D-58791 Werdohl, Germany

+ 49 (0) 2392 9782 30

www.enders-germany.com

260202