

BARCELONA

ELEKTRO-HEIZSTRAHLER
ELEKTRISCHE STRAALKACHEL



Art.-Nr. 4906

DE

GEBRAUCHSANLEITUNG

NL

INSTRUCTIES

INHALT

ZU DIESEM PRODUKT	2	WARTUNG/LAGERUNG/PFLEGE	10
ZEICHEN IN DIESER ANLEITUNG	2	TECHNISCHE DATEN	10
WARN- UND SICHERHEITSHINWEISE	3	ENTSORGUNG	11
MONTAGE UND BEDIENUNG	5	GARANTIE/SERVICE	11

ZU DIESEM PRODUKT

Herzlichen Glückwunsch zum Kauf dieses Enders Produkts!

Lesen und beachten Sie vor der Benutzung diese Bedienungsanleitung. Benutzen Sie das Produkt nur wie in dieser Anleitung beschrieben, damit es nicht zu Verletzungen oder Schäden kommt.

Bewahren Sie diese Anleitung zum späteren Nachlesen auf. Bei Weitergabe des Artikels ist auch diese Anleitung mitzugeben.

Wir wünschen Ihnen viel Freude mit Ihrem Enders Produkt.

ZEICHEN IN DIESER ANLEITUNG



Dieses Zeichen steht für das Signalwort **ACHTUNG** und warnt Sie vor möglichen Verletzungen oder Sachschäden sowie Beschädigungen am Gerät.



Werkzeuge werden benötigt.



Legen Sie während der Montage eine weiche Unterlage unter die Bauteile, um ebenfalls Kratzer und Beschädigungen zu vermeiden.

WARN- UND SICHERHEITSHINWEISE

Bitte lesen Sie die Anweisungen aufmerksam, bevor Sie Ihren neuen Heizstrahler in Betrieb nehmen.

- Packen Sie den Halogenheizer aus und vergewissern Sie sich, dass alle benötigten Teile vorhanden und nicht mehr in der Verpackung sind.
- Achten Sie ebenfalls darauf, dass der Heizkopf frei von jeglichem Verpackungsmaterial ist. Nutzen Sie die ausführlichen Zeichnungen, um ihren Halogenheizstrahler zusammen zu bauen.
- Verbinden Sie den Heizstrahler nicht vor Abschluss der kompletten Installation mit dem Netzstecker. Verbinden Sie den Netzstecker auf keinen Fall mit dem Heizstrahler, wenn das Netzteil oder das Stromkabel beschädigt ist.
- Sollten Sie Zweifel daran haben, kontaktieren Sie Ihren Verkäufer.



- Dieses Gerät ist nicht für die Benutzung durch Kinder und Personen mit eingeschränkter Fähigkeit, Geräte zu bedienen, vorgesehen. Es darf nur von Personen benutzt werden, die in der Lage sind, das Gerät sicher zu bedienen.
- Den Heizstrahler nicht in der Nähe von Bädern, Dusch- oder Schwimmbecken benutzen.
- Nicht in unbelüfteten Räumen nutzen.
- Nicht dort nutzen, wo sich Benzin, Gas, Öl, Farbe oder andere leicht brennbare Flüssigkeiten befinden.
- Keine Gegenstände in den Heizkopf stecken oder diesen bedecken.
- Nicht direkt über oder unter einer Steckdose positionieren.
- Den Heizstrahler nicht bewegen, wenn dieser am Netzteil befestigt ist und immer warten, bis er komplett ausgekühlt ist, bevor man ihn abmontiert und an einem anderen Ort aufstellt.
- Nicht unbeaufsichtigt lassen, wenn Kinder oder Tiere in der Nähe sind.
- Achten Sie darauf, dass Kinder nicht mit dem Gerät spielen.
- Den Heizkopf nicht während des Gebrauchs anfassen.
- Die Markierung auf dem Strahler soll sichtbar sein, nachdem er installiert wurde. Sie darf nicht hinter dem Heizstrahler positioniert sein.
- Der Heizstrahler muss gemäß der Anleitung korrekt installiert sein. Vergewissern Sie sich, dass der Kopf 180 cm Abstand zum Boden aufweist.
- Er muss min. 100 cm zur Wand und mit 30 cm Abstand zur Decke platziert werden.

- Der Strahler muss auf einer ebenen, geraden Fläche aufgestellt werden, um ein Umkippen zu vermeiden.
- Während der Abkühlphase nach dem Abschalten ist der Heizstrahler noch sehr heiß, weshalb Gefahren entstehen können, wenn der Strahler während der Abkühlzeit berührt wird.
- Platzieren Sie den Strahler nicht in der Nähe von Gardinen und/oder anderen brennbaren Objekten, da sonst das Risiko eines Brandes besteht. Mindestabstand 1m.
- Bedecken Sie den Strahler nicht während er eingeschaltet ist oder während der Abkühlphase.
- Wickeln Sie das Kabel nicht um den Heizstrahler.
- Der Strahler sollte keinen Vibrationen oder anderen Erschütterungen ausgesetzt werden.
- Der Strahler muss während der Betriebsphase geerdet sein.
- Sollte der Strahler oder das Kabel beschädigt sein, ist diese Beschädigung nur durch einen qualifizierten Elektrobetrieb zu reparieren.
- Es wird abgeraten, den Heizstrahler auf einer Baustelle, in einem Treibhaus, einer Scheune oder einem Stall aufzustellen.
- Während der Nutzung erreicht der Heizkopf eine sehr hohe Temperatur. Zum Säubern ist zu warten, bis der Kopf komplett ausgekühlt ist und dieser von der Stromversorgung getrennt ist.
- Der Strahler sollte nicht in Gegenden mit ätherischer Luft verwendet werden (z. B. Staub, Gas, Dampf, etc.).
- Nicht als Trockner zu verwenden.
- Nicht als Saunaheizer zu verwenden.
- Nicht zur Aufzucht von Tieren geeignet.
- Zum Reinigen nicht in Wasser tränken.
- Nach dem Einschalten ist es möglich, dass zwei dunkle Punkte auf dem Heizelement erscheinen. Dies ist normal und beeinflusst nicht die Arbeits- oder Wirkungsweise des Heizstrahlers.

MONTAGE UND BEDIENUNG

BENÖTIGTES WERKZEUG/HILFSMITTEL



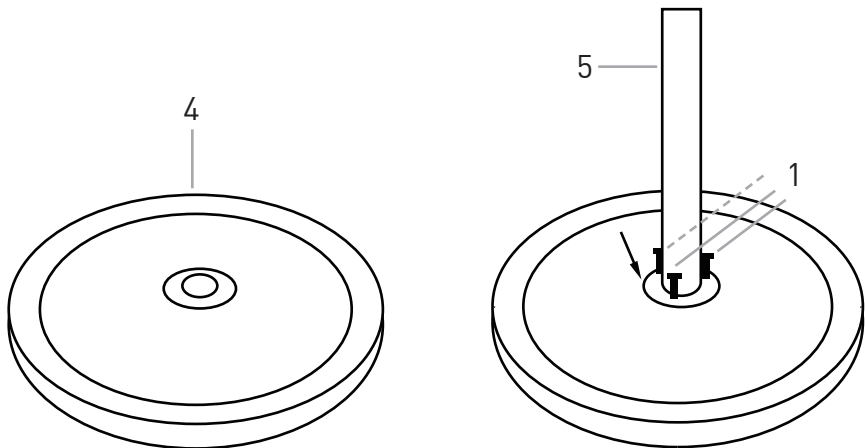
TEILEBESCHREIBUNG

Nr.	Beschreibung	Menge
1	M6 x 10	3
2	4 x 10	2
3	M4	4
4	Sockel	1
5	untere Säule	1

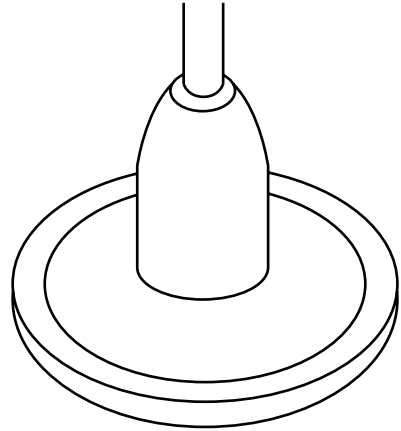
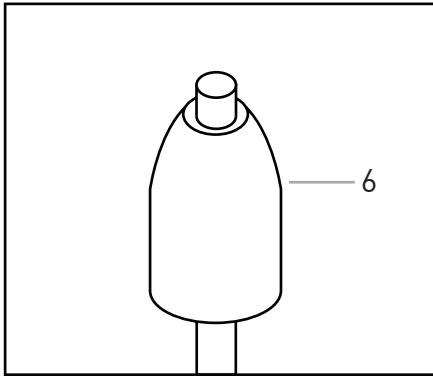
Nr.	Beschreibung	Menge
6	Sockelkappe	1
7	mittlere Säule	1
8	obere Säule	1
9	Brennerkopf	1

MONTAGEABLAUF

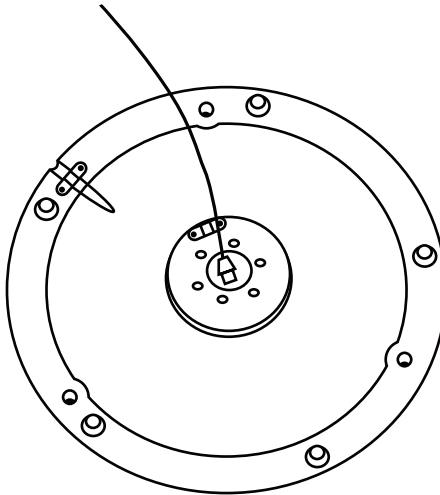
01



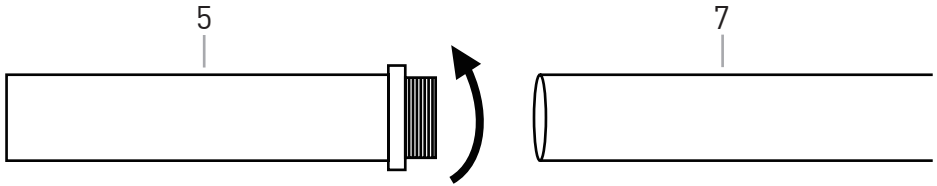
Verschrauben sie die untere Säule mit dem Sockel. Verwenden Sie hierfür die mitgelieferten 3x M6x10 Schrauben



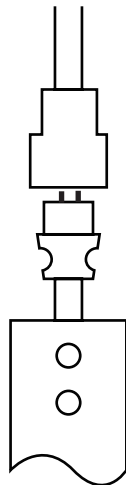
Stülpen Sie die Sockelkappe über die untere Säule.



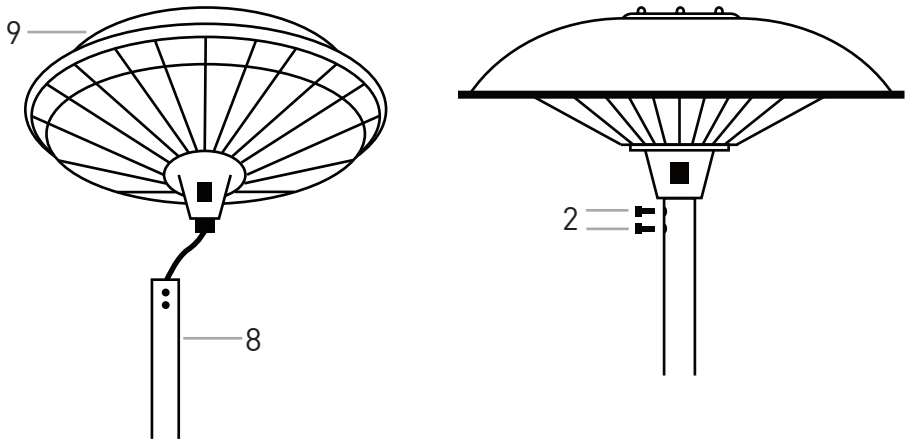
Ziehen Sie 2 m des Stromkabels durch den Sockel und die untere Säule.



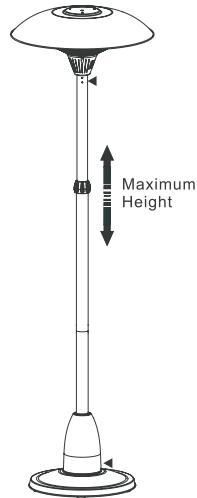
Verschrauben Sie die mittlere Säule mit der unteren Säule und daraufhin die obere Säule mit der mittleren Säule.



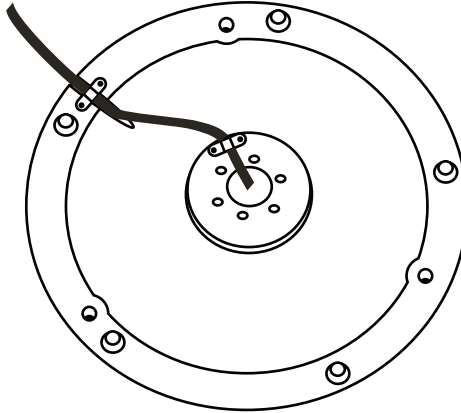
Verbinden Sie das Stromkabel mit dem Brennerkopf.



Stecken Sie den Brennerkopf auf die obere Säule und fixieren Sie ihn mit den 2x 10 mm Schrauben.



Regulieren Sie die gewünschte Höhe durch Lösen und Feststellen des Fixierungsknopfs.



Befestigen Sie das Stromkabel unter dem Sockel mit Hilfe der Mutter M4.

BEDIENUNG

Verbinden Sie das Stromkabel mit einem 220-240 V, 10 A Anschluss, welcher in einer sicheren und trockenen Umgebung liegt.



(I) 900 Watt



(II) 1200 Watt



(I & II) 2100 Watt

- Die Schalter werden zum Ein-/Ausschalten und Wärmeregulierung des Gerätes benutzt. (I) für 900 Watt, (II) für 1.200 Watt und (I&II) für 2.100 Watt.
- Auch wenn der Heizstrahler spritzwassergeschützt ist, nutzen Sie ihn nicht wenn es regnet.
- Der Stecker sollte nach jeder Benutzung von der Steckdose getrennt werden.

WARTUNG/LAGERUNG/PFLEGE

- Nachdem Sie den Heizstrahler vom Stromkreis getrennt haben, kann das Äußere mit einem feuchten Tuch gereinigt werden.
- Nutzen Sie niemals Korrosions- oder Lösungsmittel und tränken Sie bitte auch niemals den Strahler in Wasser.
- Jegliche Wartungsarbeiten wie z.B. das Auswechseln der Halogenröhre sollte nur von einem qualifizierten Fachbetrieb vorgenommen werden.

TECHNISCHE DATEN

Netzanschluss: 220-240 V,
50-60 Hz

Schutzart: IP44

Maximale
Wattzahl: 2.100 W

Höhe: Ø 60 x H 210 cm

Nettogewicht: 13,5 kg

Versenkbar auf: 164 cm

Schutzklasse: I



ENTSORGUNG

Dieses Produkt enthält wiederverwertbare Materialien. Werfen Sie es nicht in Ihren Hausmüll, sondern kontaktieren Sie zur umweltgerechten Entsorgung Ihr örtliches Entsorgungsunternehmen.

GARANTIE/SERVICE

Wir übernehmen für **2 Jahre** die **Garantie** auf Funktion des Produkts. Voraussetzung für die Garantieleistung ist eine ordnungsgemäße Behandlung des Produkts und ein offizieller Nachweis des Kaufdatums.

Die Garantie erlischt nach Ablauf der Garantiezeit oder sofort, wenn eigenständig Veränderungen am Produkt durchgeführt wurden. Es dürfen keine Manipulationen durchgeführt werden!

Sollte Ihr Produkt trotz unserer Qualitätskontrollen einmal einen Defekt aufweisen, dann bringen Sie es bitte nicht zurück zum Einzelhändler, sondern setzen Sie sich direkt mit Enders in Verbindung. So können wir eine schnelle Reklamationsbearbeitung gewährleisten. Nutzen Sie hierfür das Serviceformular auf unserer Internetseite.

Serviceformular:

<http://www.enders-germany.com/de/service/>

Zur Produktverbesserung behalten wir uns farbliche und technische Änderungen vor.

SERVICEADRESSE

Enders Colsman AG

Brauck 1
58791 Werdohl

INHOUD

OVER DIT PRODUCT	13	SERVICE EN ONDERHOUD	21
SIGN IN DEZE HANDLEIDING	13	TECHNISCHE GEGEVENS	21
WAARSCHUWINGS- EN VEILIGHEIDSINSTRUCTIES	14	AFVALBEHANDELING	22
MONTAGE UND BEDIENING	16	GARANTIE/SERVICE	22

OVER DIT PRODUCT**Hartelijk gefeliciteerd met de aanschaf van dit Enders-product!**

Lees vóór gebruik eerst deze gebruiksaanwijzing aandachtig door. Gebruik het product uitsluitend zoals beschreven is in de gebruiksaanwijzing, om verwondingen en schade te voorkomen.

Bewaar deze handleiding om later iets op te kunnen zoeken. Als dit product wordt doorgegeven moet ook deze handleiding worden meegegeven.

Wij wensen u veel plezier van dit Enders-product.

SIGN IN DEZE HANDLEIDING

Dit symbool staat voor het signaalwoord **VOORZICHTIG** en waarschuwt u voor mogelijk letsel of materiële schade, alsmede schade aan het apparaat.



Gereedschap nodig.



Leg een zachte ondergrond onder de onderdelen tijdens de montage ook krassen en beschadigingen te voorkomen.

WAARSCHUWINGS- EN VEILIGHEIDSINSTRUCTIES

Lees de instructies aandachtig door voordat u uw nieuwe straalkachel in gebruik neemt.

- Pak de halogeenverwarming uit en zorg ervoor dat alle benodigde onderdelen beschikbaar zijn en niet meer in de verpakking zijn.
- Let er ook op dat de verwarmingskop geen verpakkingsmateriaal meer bevat. Gebruik de uitgebreide tekeningen om uw halogeen radiator te monteren.
- Sluit de straalkachel niet aan voordat de volledige installatie met de netstekker is afgesloten. Sluit de netstekker in geen geval op de straalkachel aan als de netadapter of de stroomkabel beschadigd is.
- Indien u hieraan twijfelt, neem contact op met uw verkoper.



- Monteer de straalkachel alleen buiten of in een zeer grote ruimte waar deze voldoende afstand kan houden tot brandbare voorwerpen, zoals meubels, gordijnen of andere ontvlambare voorwerpen (de minimumafstand is 1 meter).
- Gebruik de straalkachel niet in de buurt van baden of zwembaden.
- Gebruik dit apparaat niet in een gesloten ruimte.
- Gebruik het apparaat niet op plaatsen waar benzine, gas, olie, verf of andere licht ontvlambare vloeistoffen zijn.
- Steek geen voorwerpen in de verwarmingskop en bedek deze niet.
- Plaats het apparaat niet direct boven of onder een stopcontact.
- Verplaats de straalkachel niet als deze is bevestigd aan de netadapter, en wacht altijd tot de straalkachel helemaal is afgekoeld voordat u hem demonteert en op een andere plek monteert.
- Raak de verwarmingskop niet aan wanneer deze in werking is.
- Laat het apparaat niet aan of laat het niet zonder toezicht als er kinderen of dieren in de buurt zijn.
- Het merkteken van de verschillende posities van de schakelaars moet binnen een afstand van 1 m zichtbaar zijn.
- De markering op de straalkachel moet ook na installatie zichtbaar zijn. Deze mag zich niet achter de straalkachel bevinden.
- Installeer de straalkachel correct volgens de handleiding. Controleer of de kop op 180 cm afstand van de vloer zit.

- De installatie moet minstens op 100 cm van de wand en op 30 cm afstand van het zonneschermbord worden geplaatst.
- De straalkachel moet altijd op een waterpasse, vlakke ondergrond worden geplaatst om omkiepen te voorkomen.
- Tijdens de afkoelfase na uitschakeling is de straalkachel nog zeer heet. Hierdoor kan gevaar ontstaan als de straalkachel tijdens de afkoeltijd wordt aangeraakt.
- Monteer de straalkachel niet in de buurt van gordijnen en/of andere brandbare objecten, aangezien dit het risico op brand bestaat.
- Bedek de straalkachel niet als deze aan staat of tijdens de afkoelfase.
- Wikkel de kabel niet om de straalkachel.
- Stel de straalkachel niet bloot aan vibraties of andere schokken.
- De straalkachel moet zijn geaard als hij in werking is.
- Als de straalkachel beschadigd raakt, mag alleen een vakkundige elektricien deze beschadiging repareren.
- Als de stekker of de kabel beschadigd is, mag alleen geschoold personeel deze vervangen om verwondingen te voorkomen.
- Monteer de straalkachel niet onder een stopcontact.
- Let er bij de installatie op dat u de straalkachel buiten het bereik van licht ontvlambare voorwerpen plaatst.
- Houd kinderen tijdens gebruik in het oog.
- Monteer de straalkachel niet in een zwembad, douchezone of badkamer.
- Het wordt afgeraden de straalkachel op een bouwterrein, in een kas, een schuur of een stal te monteren.
- Tijdens het gebruik bereikt de verwarmingskop een zeer hoge temperatuur. Wacht met schoonmaken tot de kop volledig is afgekoeld en van de stroom is afgesloten.
- Gebruik de straalkachel niet in plaatsen met ijle lucht (bijv. stof, gas, damp, enz.).
- Gebruik het apparaat niet als droger.
- Gebruik het apparaat niet als saunaverwarming.
- Gebruik het apparaat niet als verwarming.
- Niet geschikt voor het fokken van dieren.
- Dompel het niet in water onder om het te reinigen.
- Sluit de straalkachel aan op een gemakkelijk zichtbaar en goed toegankelijk stopcontact.
- Na het aanzetten kunnen er eventueel twee donkere punten op het verwarmingselement verschijnen. Dit is normaal en tast het functioneren of de werking van de straalkachel niet aan.

MONTAGE EN BEDIENING

BENODIGDE GEREEDSCHAP

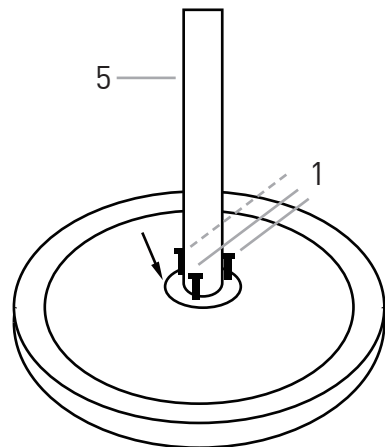
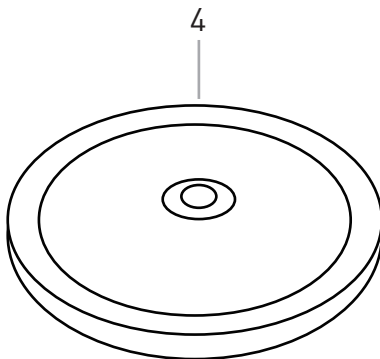


TEILEBESCHREIBUNG

Nr.	Beschreibung	Menge
1	M6 x 10	3
2	4 x 10	2
3	M4	4
4	sokkel	1
5	onderste zuil	1

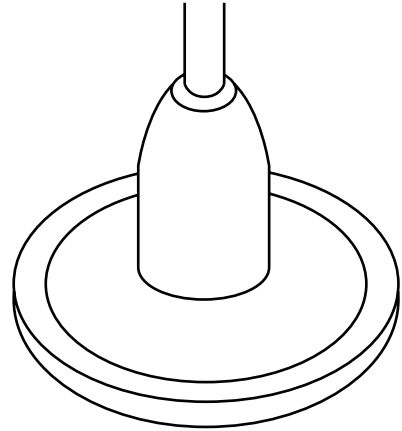
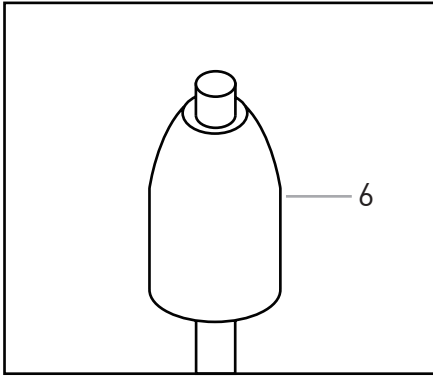
Nr.	Beschreibung	Menge
6	sokkel kap	1
7	middelste zuil	1
8	opperste zuil	1
9	brander	1

MONTAGEVOORSCHRIFT

01

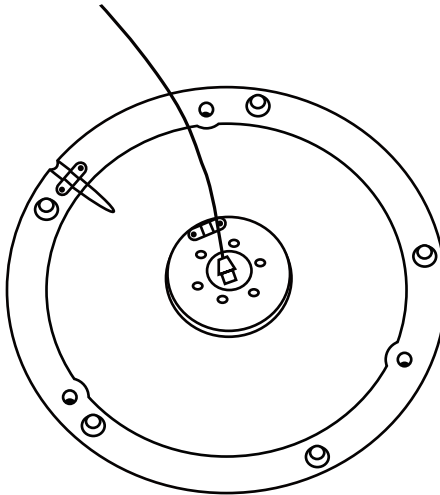
Vastschroeven, het onderste deel van de basis. Probeer het gebruik van de 3x M6x10 schroeven

02

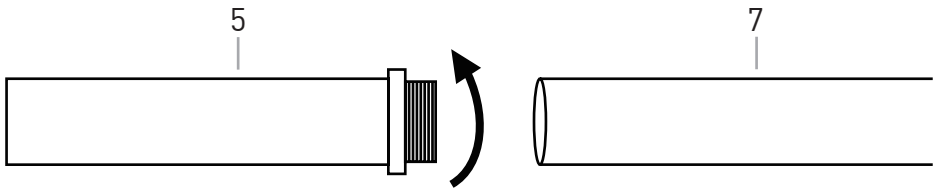


Trek de onderkant dop op de onderste kolom.

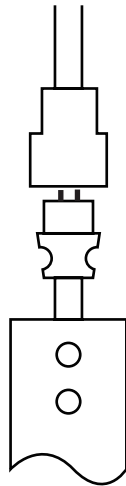
03



Koppel het netsnoer los 2m door de basis en de onderste kolom.

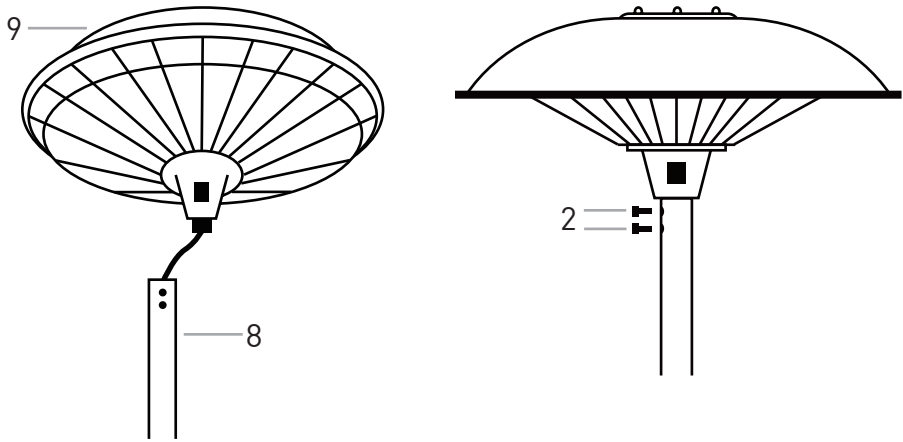


Schroef de middelste kolom met de onderste kolom en dan de bovenste kolom van de middelste kolom.



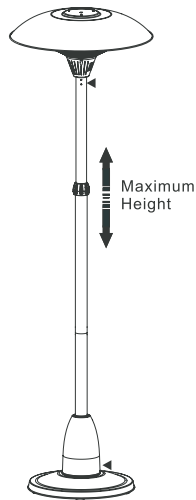
Sluit de voedingskabel aan op de branderkop.

06

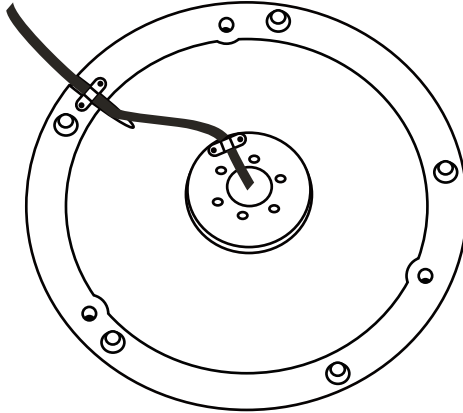


Plaats de branderkop naar de bovenste kolom en bevestig het met de 2x 10 mm schroeven.

07



Pas handvat de benodigde hoeveelheid wordt bepaald door en de vaststelling knop.



Sluit het netsnoer onder de voet met behulp van de 4x 15 mm schroeven.

BEDIENING

Sluit de stroomkabel aan op een -240 V 10 A aansluiting in een veilige en droge omgeving.



(I) 900 Watt



(II) 1200 Watt



(I & II) 2100 Watt

- De pull-offschakelaar wordt gebruikt voor het aan- en uitzetten en om het apparaat bij te regelen. (I) voor 900 Watt, (II) voor 1.200 Watt en (I&II) voor 2.100 Watt.
- Gebruik de straalkachel niet als het regent, ook al is hij spatwaterbestendig.
- Haal de stekker na elk gebruik uit het stopcontact.

SERVICE EN ONDERHOUD

- Nadat u de installatie heeft losgekoppeld van de stroomkring, kunt u de buitenkant van de straalkachel met een vochtige doek schoonmaken.
- Gebruik nooit anticorrosie- of oplosmiddelen en dompel de straalkachel nooit in water onder.
- Alleen gekwalificeerde elektriciens mogen onderhoudswerkzaamheden, zoals de vervanging van de halogeenbuizen, uitvoeren.

TECHNISCHE GEGEVENS

Netaansluiting: 220-240 V, 50-60 Hz

Beschermingsgraad: IP44

Maximaal aantal watt: 2.100 W

Afmetingen: Ø 60 x H 210 cm

Nettogewicht: 13,5 kg

Intrekbare op: 164 cm

Beschermingsklasse: I



AFVALBEHANDELING



Dit product bevat herbruikbare materialen. Gooi het niet bij het gewone huisvuil. Het dient op de juiste manier afgevoerd te worden met respect voor het milieu. Kijk bij de informatie van uw gemeente of neem contact op met uw gemeente.

GARANTIE/SERVICE

Wij geven **2 jaar garantie** op het functioneren van het apparaat. Voorwaarde voor de garantie is correcte behandeling van het apparaat en een officieel bewijs van de datum van aankoop.

De garantie vervalt na het verstrijken van de garantietermijn of zodra er eigenmachtig veranderingen aan het toestel werden doorgevoerd. Het apparaat mag niet gemanipuleerd worden!

Mocht uw product ondanks onze kwaliteitscontroles toch een defect vertonen, breng het dan niet terug naar de winkel, maar neem direct contact op met Enders. Zo kunnen wij voor een snelle klachtafhandeling zorgen. Maak a.u.b. gebruik van het serviceformulier op onze website.

Serviceformulier:

<http://www.enders-germany.com/de/service/>

Ter verbetering van onze producten behouden we ons kleurveranderingen en technische veranderingen voor.

SERVICEADRES

Enders Colsman AG

Brauck 1

D-58791 Werdohl
